

BOSKY COUNTRY 30 EVO VINTAGE

HEIZUNGSHERDE UND

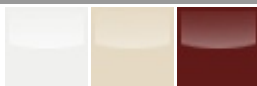


Nachdem der Bosky das Ambiente und die Wohnhäuser tausender Italiener eingeheizt und sie begeistert hat, zeigt er sich nun in neuer Verkleidung, behält aber Funktionalität und Zuverlässigkeit bei. Hinter der kostbaren Kachelverkleidung vom Bosky Heizherd, verbirgt sich ein technologisch fortschrittliches Herzstück, das sich durch die Qualität der eingesetzten Materialien und durch seine technischen Lösungen auszeichnet.



Beheizte Fläche

193 m².

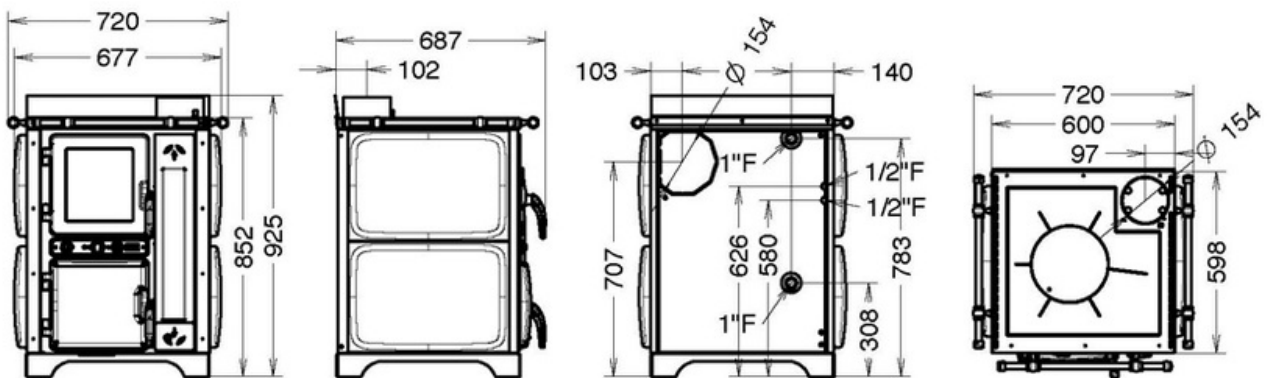




- 1 - Kochfeld aus satiniertem Stahl. Optional: Serie von Gussfelgen und verglastem Oberteil
- 2 - Seitlicher Handlauf (optional)
- 3 - Großer Feuerraum (HxBxT-520x300x442)
- 4 - Anti-Verbrennungs-Griff
- 5 - Automatischer Zugregler
- 6 - Kostbare handgemachte Majolika
- 7 - "easy cleaning" Technologie



ABMESSUNGEN



THERMOROSSI S.p.A.

Via Grumolo, 4 | 36011 Arsiero (VI) | Italy | E-mail: info@thermorossi.it

Tel: 800.44.88.77 | Fax: 0445 741657 | P.IVA 00168470243 | Iscr. REA99797 Vicenza | Cap. Sociale di 156,000,00 I.v.