

ESSENZA WOOD HP METALCOLOR

HOLZKAMINÖFEN



Der optional kanalisierbare Holzofen erreicht einen Wirkungsgrad von bis zu (Wood 86,7% / Wood hp 87,1%). Der Brennraum ist mit der keramischen HEATSTONE®. Aromy Wood ist mit der innovativen Smoke Bypass-Technologie ausgestattet: Vor jedem Holz nachlegen schalten Sie die Rauchumlenklappe um, damit beim Öffnen der Feuerraumtüre kein Rauch in den Aufstellraum entweichen kann. Dank der optionalen AIRBOX ist der Aromy Wood in der Lage, seine Wärme in mehr als ein Zimmer abzugeben. Mit dem zusätzlichen Gebläse erhöht sich die Effizienz des Gerätes bis zu 91%. Mit der AIRBOX kann der Wirkungsgrad bis zu 20% (im Vergleich zu einem traditionellen Holzofen) gesteigert werden (Fernbedienung und Luftfilter inklusive).

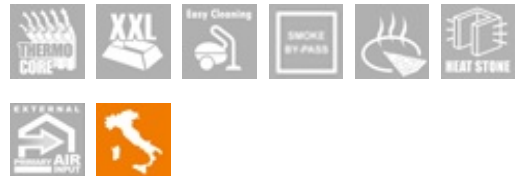


Beheizte Fläche

77 m².



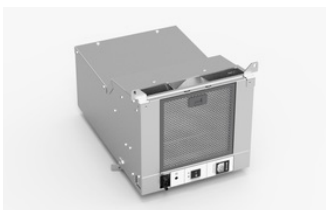
- 1 - Geräte für die Regelung der Primär-, Sekundär- und Tertiärluft
- 2 - Smoke by-pass, reduziert drastisch den Austritt von Rauch in die Umgebung bei jeder Holzbelastung
- 3 - Der Griff verbreitet Aromen in Edelkeramik
- 4 - HEATSTONE® Brennkammer, optimiert die Verbrennung und reflektiert die Wärme in die Umgebung
- 5 - Großer Feuerraum (HxBxT-331x295x390)
- 6 - Siebbedruckte keramische Glas- und Gusseisentür des Feuerraums



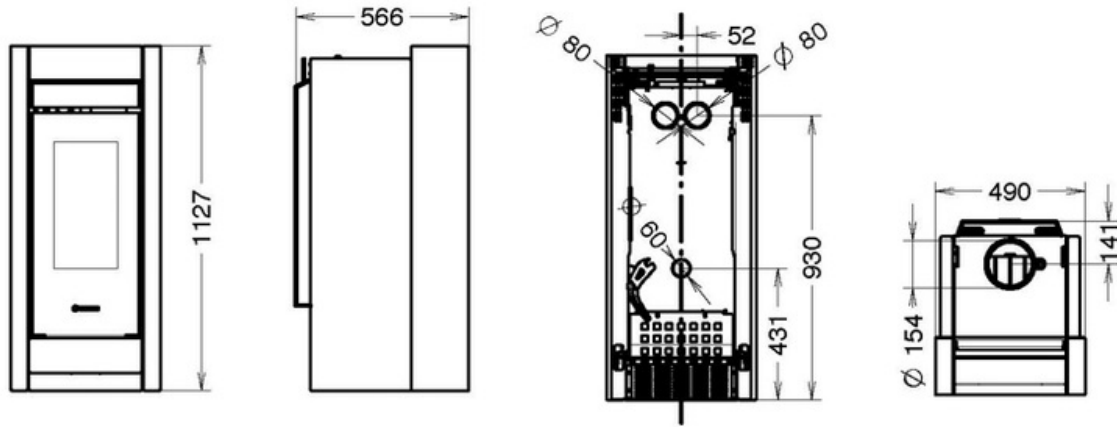
DETAILS



OPTIONAL



ABMESSUNGEN



THERMOROSSI S.p.A.

Via Grumolo, 4 | 36011 Arsiero (VI) | Italy | E-mail: info@thermorossi.it

Tel: 800.44.88.77 | Fax: 0445 741657 | P.IVA 00168470243 | Iscr. REA99797 Vicenza | Cap. Sociale di 156,000,00 l.v.