

# DORICA WOOD MAIOLICA

HOLZKAMINÖFEN

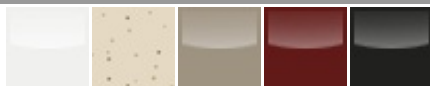


Der optional kanalisierbare Holzofen erreicht einen Wirkungsgrad von bis zu (Wood 86,7 / Wood hp 87,1%). Der Brennraum ist mit der keramischen HEATSTONE®. Dorica Wood ist mit der innovativen Smoke Bypass - Technologie ausgestattet: Vor jedem Holz nachlegen schalten Sie die Rauchumlenklappe um, damit beim Öffnen der Feuerraumtüre kein Rauch in den Aufstellraum entweichen kann. Dank der optionalen AIRBOX ist der Dorica Wood in der Lage, seine Wärme in mehr als ein Zimmer abzugeben. Mit dem zusätzlichen Gebläse erhöht sich die Effizienz des Gerätes bis zu 91%. Mit der AIRBOX kann der Wirkungsgrad bis zu 20% (im Vergleich zu einem traditionellen Holzofen) gesteigert werden (Fernbedienung und Luftfilter inklusive).



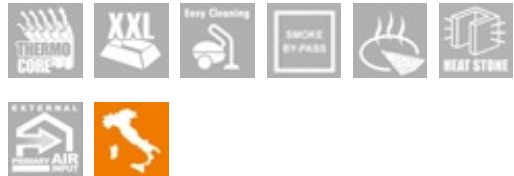
Beheizte Fläche

55 m<sup>2</sup>.





- 1 - Geräte zur Primär-, Sekundär- und Tertiärluftregelung
- 2 - Smoke by-pass, reduziert bei jeder Holzladung drastisch die Rauchentwicklung in die Umwelt
- 3 - Kostbare handgefertigte Majolika
- 4 - Hochwertige Feuerraumtür aus Gusseisen und Schwarzglas
- 5 - Großer Feuerraum (HxLxP-331x295x390)
- 6 - Ascheauffang



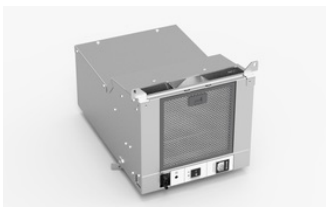
## DETAILS

---

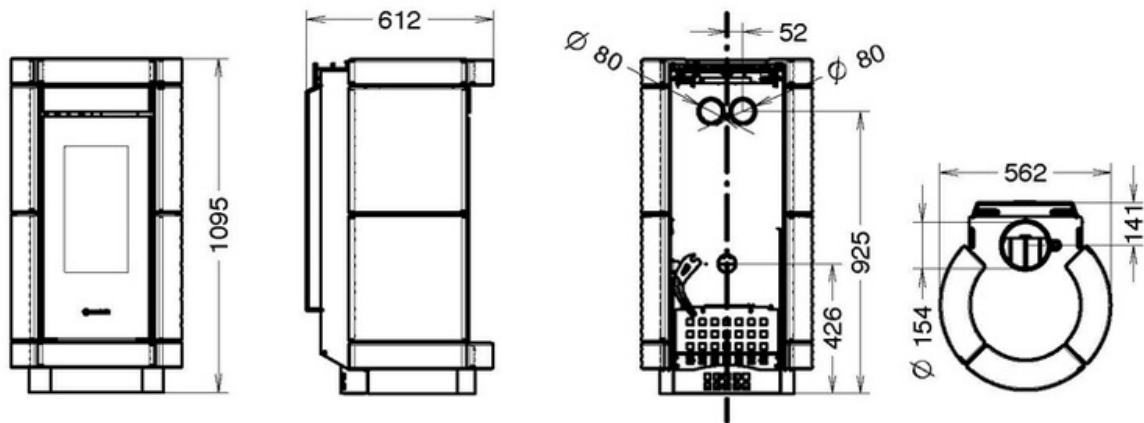


## OPTIONAL

---



## ABMESSUNGEN



THERMOROSI S.p.A.

Via Grumolo, 4 | 36011 Arsiero (VI) | Italy | E-mail: [info@thermorossi.it](mailto:info@thermorossi.it)

Tel: 800.44.88.77 | Fax: 0445 741657 | P.IVA 00168470243 | Iscr. REA99797 Vicenza | Cap. Sociale di 156,000,00 l.v.