

VERTICAL LINE HP

HOLZKAMINÖFEN



Der kanalisierbare Kachelofeneinsatz erreicht einen Wirkungsgrad von bis zu (Wood 86,7% / Wood hp 87,1%). Der Brennraum ist mit der keramischen HEATSTONE®. Technologie ausgestattet: Vor jedem Holz nachlegen schalten Sie die Rauchumlenkklappe um, damit beim Öffnen der Feuerraumtüre kein Rauch in den Aufstellraum entweichen kann. Dank der optionalen AIRBOX ist der Verticaline in der Lage, seine Wärme in mehr als ein Zimmer abzugeben. Mit dem zusätzlichen Gebläse erhöht sich die Effizienz des Gerätes bis zu 91%. Mit der AIRBOX kann der Wirkungsgrad bis zu 20% (im Vergleich zu einem traditionellen Holzofen) gesteigert werden (Fernbedienung und Luftfilter inklusive).

Beheizte Fläche

77 m².





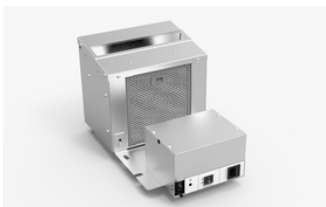
- 1 - Smoke by-pass, reduziert bei jeder Holzladung drastisch die Raumentwicklung in die Umwelt
- 2 - Geräte zur Primär-, Sekundär- und Tertiärluftregelung
- 3 - Intercambiador de calor patentado con tecnologia Thermorocore®
- 4 - Großer Feuerraum (HxLxP-331x295x390)
- 5 - Hochwertige Feuerraumtür aus Gusseisen und Schwarzglas



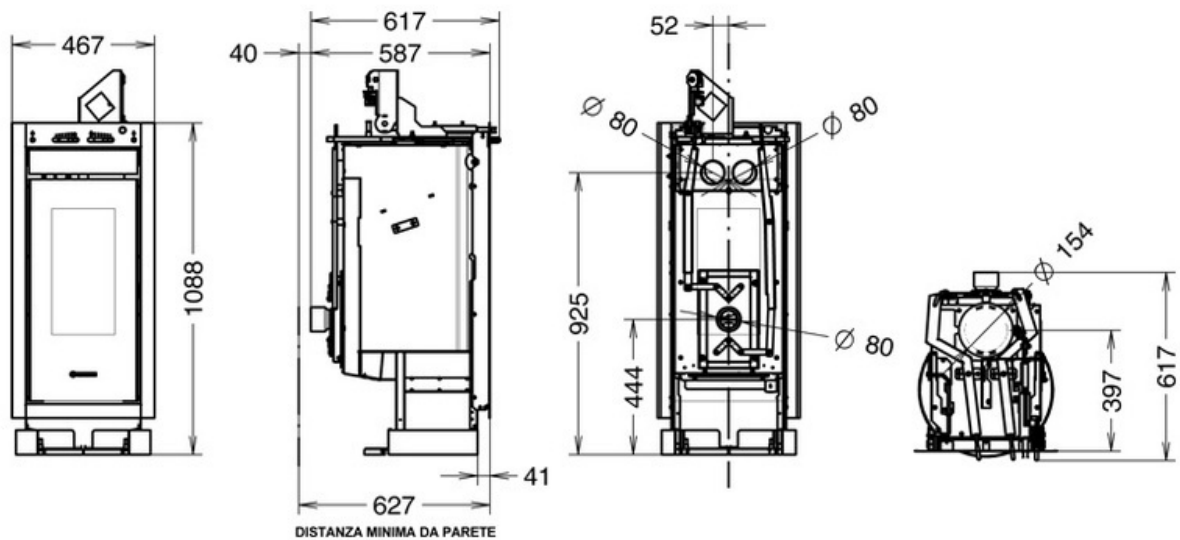
DETAILS



OPTIONAL



ABMESSUNGEN



THERMOROSSI S.p.A.

Via Grumolo, 4 | 36011 Arsiero (VI) | Italy | E-mail: info@thermorossi.it

Tel: 800.44.88.77 | Fax: 0445 741657 | P.IVA 00168470243 | Iscr. REA99797 Vicenza | Cap. Sociale di 156,000,00 I.v.