

# MARGOT

## HOLZ KÜCHENHERD



Befreien Sie Ihre Phantasie in der Küche dank der genialen patentierten Vorrichtung "PANEPIZZA". Eine einzige große Tür umschließt zwei unabhängige Öfen: Die Wärme wird nach Wunsch geregelt, der obere Ofen kann dank einer speziellen Rauchgasschleife höhere Temperaturen ausnutzen. Beide Öfen haben einen Specksteinboden und ein eigenes Thermometer. Wasser, Hefe und Mehl und ein bisschen Magie wird zu Hause gemacht. Drei scheinbar ganz einfache Zutaten ergeben etwas unglaublich Besonderes und Duftendes, das die ganze Familie vereint.

Beheizte Fläche

91 m<sup>2</sup>.

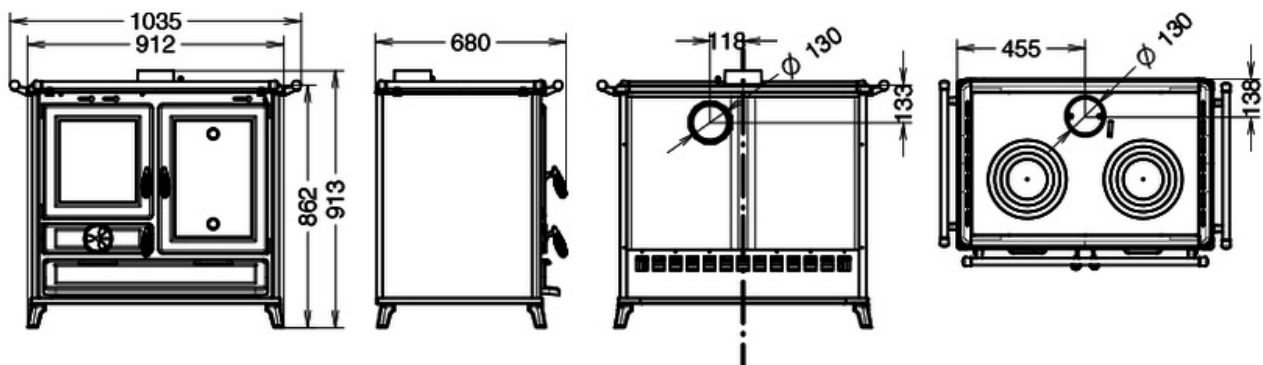




- 1 - Rauchabzug Ø 130mm
- 2 - Polierte Gusskochplatte komplett mit Gussfelgen
- 3 - Gusseisenrahmen
- 4 - PANEPIZZA Technologie: zur Steuerung der Temperaturen der beiden Öfen
- 5 - Sekundärluftregulierungsvorrichtung
- 6 - Feuerraumtür aus Gusseisen
- 7 - Brennkammer aus Gusseisen (HxLxP - 296x305x453)
- 8 - Einfüllöffnung (LxH - 284x273)
- 9 - Emaillierter Oberofen mit Specksteinboden (HxLxP - 100x323x433)
- 10 - Emaillierter Unterofen mit Specksteinboden komplett mit Auffangwanne (HxLxP - 252x323x433)
- 11 - Werkzeugfach
- 12 - Fußelemente aus Gusseisen und zusätzliches Staufach



## ABMESSUNGEN



THERMOROSI S.p.A.

Via Grumolo, 4 | 36011 Arsiero (VI) | Italy | E-mail: [info@thermorossi.it](mailto:info@thermorossi.it)

Tel: 800.44.88.77 | Fax: 0445 741657 | P.IVA 00168470243 | Iscr. REA99797 Vicenza | Cap. Sociale di 156,000,00 l.v.