

VIOLA

HOLZ KÜCHENHERD



Das maximal bearbeitete Gusseisen nimmt eine lineare und minimalistische Form an, der rationale Stil verleiht der Küche eine einzigartige und exklusive Persönlichkeit. Sorgfältige Oberflächen und feine Majolika-Fliesen bereichern den weiten Blick auf den Kamin.

Beheizte Fläche

91 m².

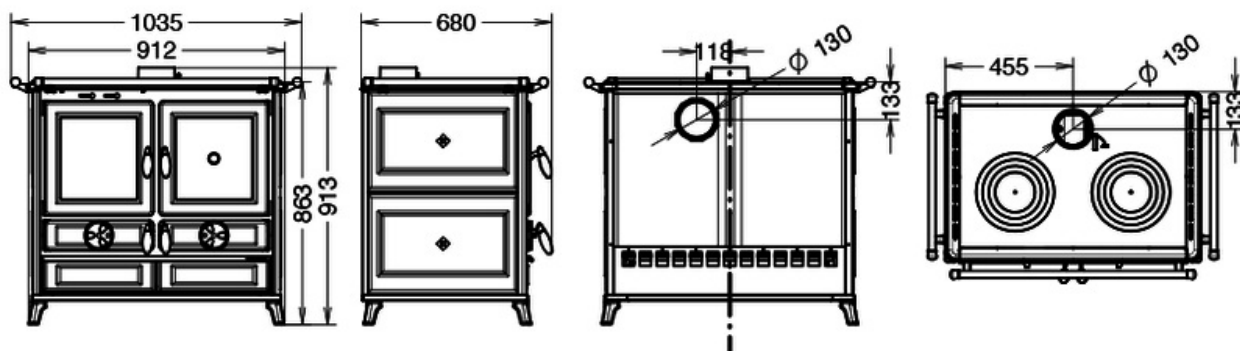




- 1 - Rauchabzug Ø 130mm
- 2 - Polierte Gusskochplatte komplett mit Gussfelgen
- 3 - Drossel
- 4 - Seitlicher Handlauf
- 5 - Gusseisenrahmen
- 6 - Feuerraumtür aus Gusseisen
- 7 - Brennkammer aus Gusseisen (HxLxP - 296x235x353)
- 8 - Einfüllöffnung (LxH - 214x273)
- 9 - Emaillierter Ofen (HxLxP - 307x253x333)
- 10- Primärluftkontrollvorrichtung
- 11 - Speiseaufwärmplatte
- 12 - Werkzeugfach
- 13 - Die raffinierte Form der Standfüße macht die Reinigung einfacher



ABMESSUNGEN



THERMOROSSI S.p.A.

Via Grumolo, 4 | 36011 Arsiero (VI) | Italy | E-mail: info@thermorossi.it

Tel: 800.44.88.77 | Fax: 0445 741657 | P.IVA 00168470243 | Iscr. REA99797 Vicenza | Cap. Sociale di 156.000,00 I.v.