

VIOLETTA

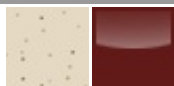
HOLZ KÜCHENHERD



Das maximal bearbeitete Gusseisen nimmt eine lineare und minimalistische Form an, der rationale Stil verleiht der Küche eine einzigartige und exklusive Persönlichkeit. Stil und Eleganz bereichert durch kostbare handgemachte Majolika-Fliesen mit wertvollen Unterreliefarbeiten.

Beheizte Fläche

72 m².

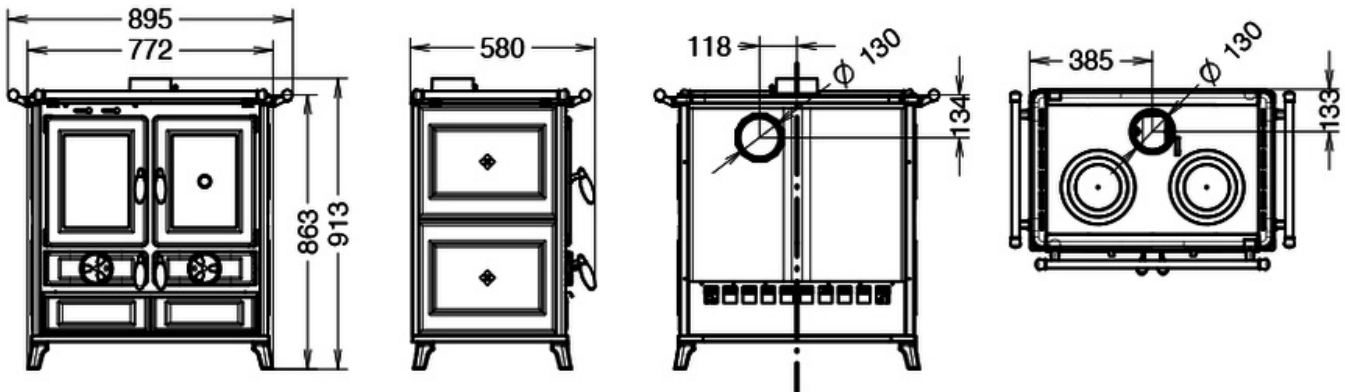




- 1 - Rauchabzug Ø 130mm
- 2 - Polierte Gusskochplatte komplett mit Gussfelgen
- 3 - Drossel
- 4 - Seitlicher Handlauf
- 5 - Gusseisenrahmen
- 6 - Sekundärluftregulierungsvorrichtung
- 7 - Feuerraumtür aus Gusseisen
- 8 - Brennkammer aus Gusseisen (HxLxP - 296x235x353)
- 9 - Einfüllöffnung (LxH - 214x273)
- 10 - Ergonomischer Griff
- 11 - Emaillierter Ofen (HxLxP - 307x253x333)
- 12 - Primärluftkontrollvorrichtung
- 13 - Speiseaufwärmplatte
- 14 - Werkzeugfach
- 15 - Die raffinierte Form der Standfüße macht die Reinigung einfacher



ABMESSUNGEN



THERMOROSSI S.p.A.

Via Grumolo, 4 | 36011 Arsiero (VI) | Italy | E-mail: info@thermorossi.it

Tel: 800.44.88.77 | Fax: 0445 741657 | P.IVA 00168470243 | Iscr. REA99797 Vicenza | Cap. Sociale di 156,000,00 I.v.