

KLARETTA

HOLZ KÜCHENHERD



Das in seinem maximalen Ausdruck bearbeitete Gusseisen nimmt eine lineare und minimalistische Form an, der rationale Stil verleiht der Küche eine einzigartige und exklusive Persönlichkeit.

Beheizte Fläche

72 m².

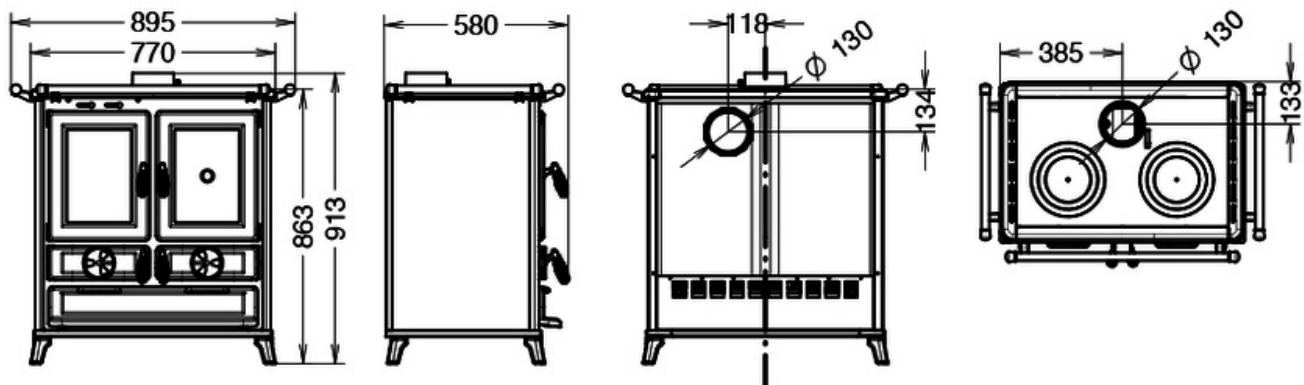




- 1 - Rauchabzug Ø 130mm
- 2 - Polierte Gusskochplatte komplett mit Gussfelgen
- 3 - Drossel
- 4 - Seitlicher Handlauf
- 5 - Gusseisenrahmen
- 6 - Sekundärluftregulierungsvorrichtung
- 7 - Feuerraumtür aus Gusseisen
- 8 - Brennkammer aus Gusseisen (HxLxP - 296x235x353)
- 9 - Einfüllöffnung (LxH - 214x273)
- 10 - Ergonomischer Griff
- 11 - Emaillierter Ofen (HxLxP - 307x253x333)
- 12 - Primärluftkontrollvorrichtung
- 13 - Speiseaufwärmplatte
- 14 - Werkzeugfach
- 15 - Fußelemente aus Gusseisen und zusätzliches Staufach
- 16 - Die raffinierte Form der Standfüße macht die Reinigung einfacher



ABMESSUNGEN



THERMOROSSI S.p.A.

Via Grumolo, 4 | 36011 Arsiero (VI) | Italy | E-mail: info@thermorossi.it

Tel: 800.44.88.77 | Fax: 0445 741657 | P.IVA 00168470243 | Iscr. REA99797 Vicenza | Cap. Sociale di 156,000,00 I.v.