

VIOLETTA STONE

HOLZ KÜCHENHERD



Das mit maximalen Ausdruck gearbeitete Gußeisen nimmt eine lineare und minimalistische Form an. Sein effektvoller und rationaler Stil verleiht der Küche eine starke und einzigartige Persönlichkeit.

Beheizte Fläche

72 m².

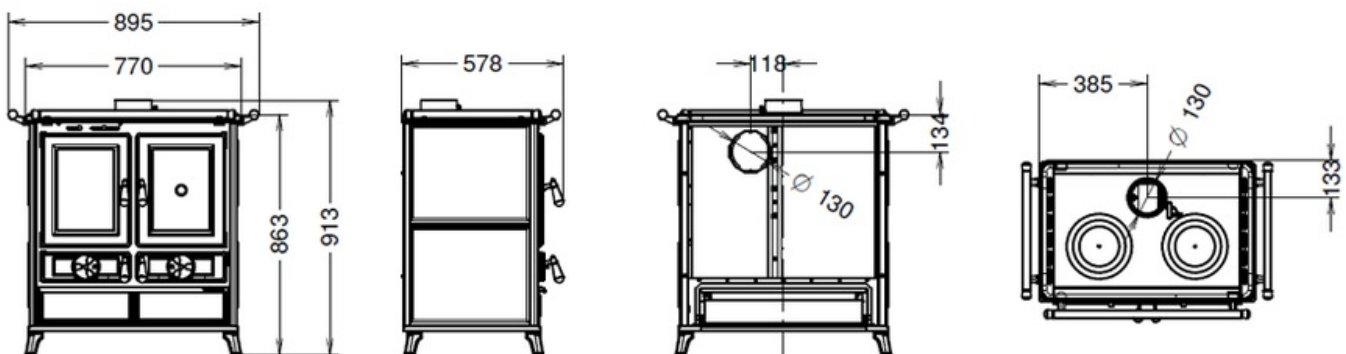




- 1 - Rauchabzug Ø 130mm
- 2 - Vorspeise
- 3 - Poliertes Gusseisen-Kochfeld komplett mit Gusseisen-Felgen
- 4 - Seitlicher Handlauf (optional)
- 5 - Sekundärluft-Regeleinrichtung
- 6 - Feuerraumtür aus Gusseisen
- 7 - Brennkammer aus Gusseisen (HxBxT - 296x235x353)
- 8 - Rahmen aus Gusseisen
- 9 - Emaillierter Ofen (HxBxT- 307x253x333)
- 10 - Kostbarer Speckstein
- 11 - Gitterschüttelhebel
- 12 - Werkzeugfach
- 13 - Elegantes Design mit erhöhtem Sockel erleichtert die Reinigung



ABMESSUNGEN



TECHNISCHE DATEN

ABMESSUNGEN (HXBXT)	913X770X578
GEWICHT (KG) 185*B	
HEIZBAUFELD (M²)*A*C	0
MAX EFFIZIENZ (%) *A 0,0%	
ENERGIEKLASSE	A+
PHOKOLLARLEISTUNG (KW)*A 0,0	
NOMINALE LEISTUNG (KW)*A	0,0
WASSERLEISTUNG (KW)*A 0	
BELASTUNG (KW)*A	0,0
PELLETTZEITVERBRAUCH (KG/H)*A -	
HOLZZEITVERBRAUCH (KG/H)*A	0,0
TANKKAPAZITÄT (KG)*A -	
HEISLUFTKANALISIERUNG	-
MAX EINZELKANAL (M) -	
PELLETPOWER® - PATENTIERTER BRENNER	-
RAUMLÜFTUNG -	
PRIMÄRLUFT IM FREIEN	-
EMISSIONEN CO (MG/M³; 13% O2)*A 1.137	
EMISSIONEN CO (MG/M³; 10% O2)*A	-
STAUB-EMISSIONEN (MG/M³; 13% O2)*A -	
STAUB-EMISSIONEN (MG/M³; 10% O2)*A	-
RUHE (DB) -	
TELECOMMAN	-
FUNKFERNBEDIENUNG MIT RAUMTHERMOSTAT -	
WOCHENPROGRAMMIERUNG (3 PRO TAG)	-
SMART INFO -	
SYSTEMKREISLAUF (PUMPE)	-
AUSDEHNUNGSGEFÄSS -	
DRUCKBEGRENZUNGSVENTIL	-
RAUCHAUSGANGSDURCHMESSER (MM) 130	
MINDESTANFORDERUNGEN AN DIE REIFEN (PA)	12
ELEKTRISCHE ABSORPTION (WATT) -	
SICHERHEITSTHERMOSTAT	-

THERMOROSSI S.p.A.

Via Grumolo, 4 | 36011 Arsiero (VI) | Italy | E-mail: info@thermorossi.it

Tel: 800.44.88.77 | Fax: 0445 741657 | P.IVA 00168470243 | Iscr. REA99797 Vicenza | Cap. Sociale di 156,000,00 I.v.