

# VIOLA EVO STONE

## HOLZ KÜCHENHERD



Das mit höchster Wertschöpfung gearbeitete Gusseisen nimmt eine lineare und minimalistische Form an. Sein effektvoller und rationaler Stil verleiht der Küche eine starke und einzigartige Persönlichkeit. Schöne Oberflächen und kostbare Majolika bereichern die Erscheinung des Feuers.

Beheizte Fläche

110 m<sup>2</sup>.

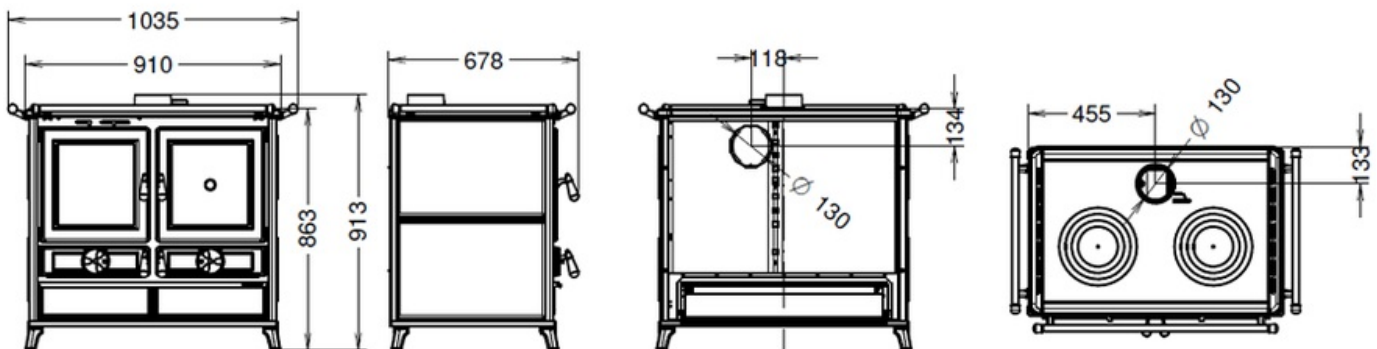




- 1 - Rauchabzug Ø 130mm
- 2 - Vorspeise
- 3 - Poliertes Gusseisen-Kochfeld komplett mit Gusseisen-Felgen
- 4 - Rahmen aus Gusseisen
- 5 - Feuerraumtür aus Gusseisen
- 6 - Brennkammer aus Gusseisen (HxBxT - 296x305x453)
- 7 - Ladender Mund (LxH - 284x273)
- 8 - Kostbarer Speckstein
- 9 - Vorrichtung zur Primärluftregelung
- 10 - Elegantes Design mit erhöhtem Sockel erleichtert die Reinigung
- 11 - Werkzeugfach
- 12 - Emaillierter Ofen (HxBxT-307x323x433)



## ABMESSUNGEN



## TECHNISCHE DATEN

ABMESSUNGEN (HXBXT)	913X910X678
GEWICHT (KG)	225,00
HEIZBAUFELD (M <sup>2</sup> )	110
MAX EFFIZIENZ (%)	89,0%
ENERGIEKLASSE	A+
PHOKOLLARLEISTUNG (KW)	13,8
NOMINALE LEISTUNG (KW)	12,3

WASSERLEISTUNG (KW)	-
BELASTUNG (KW)	10,1
PELETTZEITVERBRAUCH (KG/H)	-
HOLZZEITVERBRAUCH (KG/H)	3,2
TANKKAPAZITÄT (KG)	-
HEISLUFTKANALISIERUNG	-
MAX EINZELKANAL (M)	-
PELLETPOWER® - PATENTIERTER BRENNER	-
RAUMLÜFTUNG	-
PRIMÄRLUFT IM FREIEN	-
EMISSIONEN CO (MG/M³; 13% O2)	760
EMISSIONEN CO (MG/M³; 10% O2)	-
STAUB-EMISSIONEN (MG/M³; 13% O2)	8,0
STAUB-EMISSIONEN (MG/M³; 10% O2)	-
RUHE (DB)	-
TELECOMMAN	-
FUNKFERNBEDIENUNG MIT RAUMTHERMOSTAT	-
WOCHENPROGRAMMIERUNG (3 PRO TAG)	-
SMART INFO	-
SYSTEMKREISLAUF (PUMPE)	-
AUSDEHNUNGSGEFÄSS	-
DRUCKBEGRENZUNGSVENTIL	-
RAUCHAUSGANGSDURCHMESSER (MM)	130
MINDESTANFORDERUNGEN AN DIE REIFEN (PA)	12
ELEKTRISCHE ABSORPTION (WATT)	-
SICHERHEITSTHERMOSTAT	-

THERMOROSSI S.p.A.

Via Grumolo, 4 | 36011 Arsiero (VI) | Italy | E-mail: [info@thermorossi.it](mailto:info@thermorossi.it)

Tel: 800.44.88.77 | Fax: 0445 741657 | P.IVA 00168470243 | Iscr. REA99797 Vicenza | Cap. Sociale di 156,000,00 I.v.