

MARGHERITA EVO STONE

HOLZ KÜCHENHERD



Lassen Sie Ihrer Phantasie freien Lauf in der Küche dank des genialen, patentierten Herdes «PANEPIZZA ». Eine einzige große Tür umschließt zwei unabhängige Öfen: Regeln Sie die gewünschte Wärme wie Sie wollen, im oberen Ofen kann dank einer speziellen Rauchrotation höhere Temperaturen erreichen. Beide Öfen haben einen Boden aus Speckstein und ein Thermometer zum ablesen der Temperatur. Wasser, Backpulver und Mehl und schon findet ein wenig Zauberei im Haus statt. Drei scheinbar sehr einfache Zutaten, die in der Lage sind, etwas unglaublich Besonderes und Duftendes zu kreieren, das die ganze Familie vereint.

Beheizte Fläche

110 m².

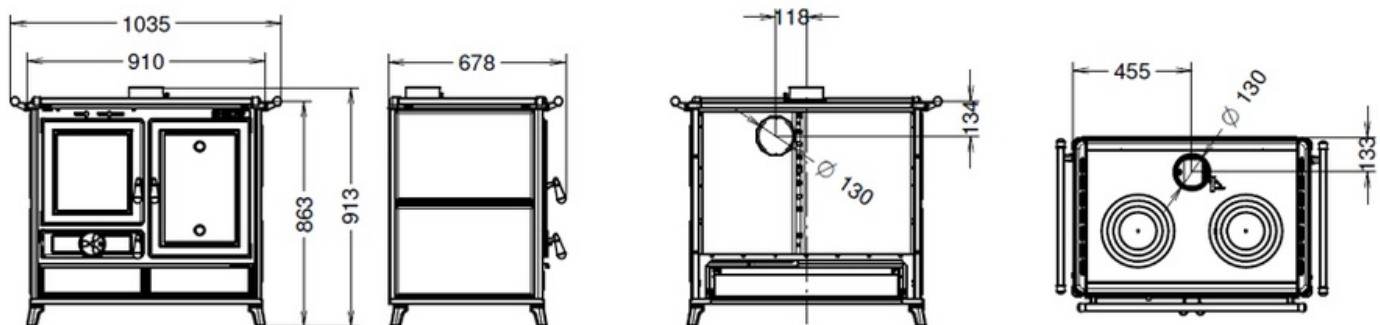




- 1 - Rauchabzug Ø 130mm
- 2 - Poliertes Gusseisen-Kochfeld komplett mit Gusseisen-Felgen
- 3 - Sekundärluft-Regleinrichtung
- 4 - Rahmen aus Gusseisen
- 5 - Feuerraumtür aus Gusseisen
- 6 - Brennkammer aus Gusseisen (HxBxT - 296x305x453)
- 7 - Ladender Mund (LxH - 284x273)
- 8 - Kostbarer Speckstein
- 9 - Vorrichtung zur Primärluftregelung
- 10 - Werkzeugfach
- 11 - Emaillierter Ofen (HxBxT-307x323x433)
- 12 - Oberer emaillierter Ofen mit Specksteinsockel (HxBxT-100x323x433)



ABMESSUNGEN



TECHNISCHE DATEN

ABMESSUNGEN (HXBXT)	913X912X678
GEWICHT (KG)	232,00
HEIZBAUFELD (M ²)	110
MAX EFFIZIENZ (%)	89,0%
ENERGIEKLASSE	A+
PHOKOLLARLEISTUNG (KW)	13,8
NOMINALE LEISTUNG (KW)	12,3

WASSERLEISTUNG (KW)	-
BELASTUNG (KW)	10,1
PELETTZEITVERBRAUCH (KG/H)	-
HOLZZEITVERBRAUCH (KG/H)	3,2
TANKKAPAZITÄT (KG)	-
HEISSLUFTKANALISIERUNG	-
MAX EINZELKANAL (M)	-
PELLETPOWER® - PATENTIERTER BRENNER	-
RAUMLÜFTUNG	-
PRIMÄRLUFT IM FREIEN	-
EMISSIONEN CO (MG/M³; 13% O2)	760
EMISSIONEN CO (MG/M³; 10% O2)	-
STAUB-EMISSIONEN (MG/M³; 13% O2)	8,0
STAUB-EMISSIONEN (MG/M³; 10% O2)	-
RUHE (DB)	-
TELECOMMAN	-
FUNKFERNBEDIENUNG MIT RAUMTHERMOSTAT	-
WOCHENPROGRAMMIERUNG (3 PRO TAG)	-
SMART INFO	-
SYSTEMKREISLAUF (PUMPE)	-
AUSDEHNUNGSGEFÄSS	-
DRUCKBEGRENZUNGSVENTIL	-
RAUCHAUSGANGSDURCHMESSER (MM)	130
MINDESTANFORDERUNGEN AN DIE REIFEN (PA)	12
ELEKTRISCHE ABSORPTION (WATT)	-
SICHERHEITSTHERMOSTAT	-

THERMOROSSI S.p.A.

Via Grumolo, 4 | 36011 Arsiero (VI) | Italy | E-mail: info@thermorossi.it

Tel: 800.44.88.77 | Fax: 0445 741657 | P.IVA 00168470243 | Iscr. REA99797 Vicenza | Cap. Sociale di 156,000,00 I.v.