

BOSKY COUNTRY 30 EVO VINTAGE

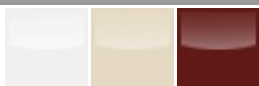
THERMO-COCINAS



Bosky, después de haber calentado las viviendas de miles de aficionados clientes, hoy se renova y se actualiza estéticamente conservando su fiabilidad y calidad. El precioso revestimiento en mayólica de la cocina térmica BOSKY encierra un corazón tecnológicamente adelantado, gracias a la calidad selecta de los materiales y a las soluciones técnicas.

Zona calentable

193 m².

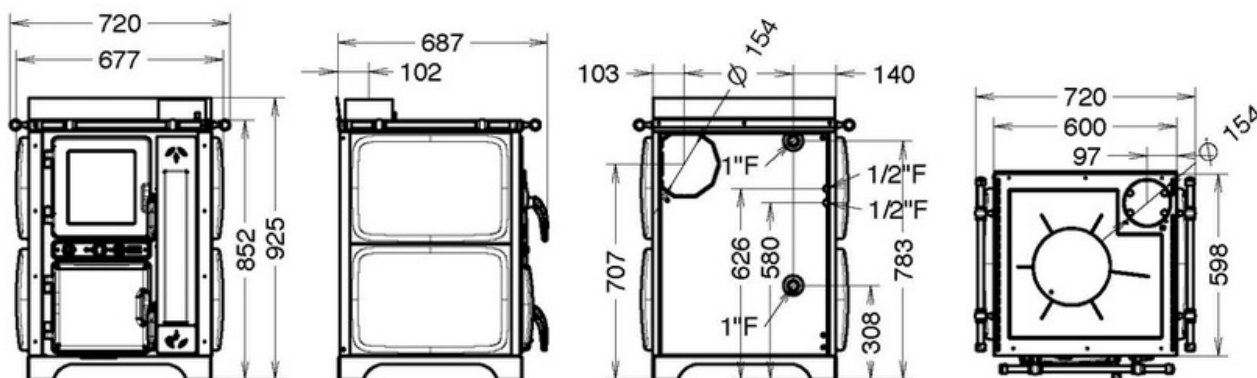




- 1 - Placa de cocción de acero satinado.
- Opcional: Serie de llantas de hierro fundido y tapa vitrificada
- 2 - Pasamanos lateral (opcional)
- 3 - Caja de fuego grande (HxAxP-520x300x442)
- 4 - Mango antiquemaduras
- 5 - Regulador automático de tiro
- 6 - Preciosa mayólica hecha a mano
- 7 - tecnología "easy cleaning" (fácil de limpiar)



DIMENSIONES



FICHAS TECNICOS

DIMENSIONES (AXAXP)	925X677X687
PESO (KG)	244
ZONA CALENTABLE (M ²)*A*C	193
RENDIMIENTO HASTA (%)*A	70,1%
CLASE ENERGÉTICA	-
ENERGIA AL HOGAR (KW)*A	30,5
POTENCIA NOMINAL (KW)*A	21,4
ENERGIA AL AGUA (KW)*A	19
IRRADIACIÓN (KW)*A	2,3
CONSUMO HORARIO PELLETS (KG/H)*A	-
CONSUMO HORARIO LEÑA (KG/H)*A	7,4
CABIDA TANQUE DE PELLETS (KG)*A	-
CANALIZACIÓN AIRE CALIENTE	-
MAXIMA CANALIZACIÓN SINGULAR (M)	-

QUEMADOR PATENTADO PELLETPOWER®

VENTILACIÓN AMBIENTE	-
AIRE PRIMARIO DESDE EL EXTERIOR	-
EMISIONES CO (MG/M ³ ; 13% DE O ₂)*A	5.788,0
EMISIONES CO (MG/M ³ ; 10% DE O ₂)*A	-
EMISIONES POLVO (MG/M ³ ; 13% DE O ₂)*A	-
EMISIONES POLVO (MG/M ³ ; 10% DE O ₂)*A	-
SILENCIOSIDAD (DB)	-
MANDO A DISTANCIA	-
RADIO CONTROL CON TERMOSTATO DE AMBIENTE	-
PROGRAMADOR SEMANAL (3 IGNICIÓN POR DÌA)	-
FUNCIÓN «SMART INFO»	-
CIRCULADOR DE LA INSTALACIÒN	-
DEPOSITO DE EXPANSIÒN	-
VÁLVULA DE SOBRE PRESIÒN	-
DIÀMETRO SALIDA DE HUMOS (MM)	150
TIRO REQUERIDO (PA)	13
CONSUMO ELECTRICO (WATT)	-
TERMOSTATO DE SEGURIDAD	-

*A LOS DATOS SOBRE LAS EMISIONES Y LAS PRESTACIONES ENERGÉTICAS DEPENDEN DEL TIPO DE COMBUSTIBLE UTILIZADO. LOS VALORES REPORTADOS PARA LOS PRODUCTOS DE PELLET SE OBTUVIERON UTILIZANDO UN COMBUSTIBLE CERTIFICADO SEGÚN LA EN14961-2 A1-A2. LOS VALORES DE LOS PRODUCTOS DE LEÑA PUEDEN VARIAR SEGÚN EL TIPO Y LA CALIDAD DE LA MADERA UTILIZADA.

*B DATOS PROVISORIOS A LA ESPERA DE OMOLOGACION

*C ES IMPORTANTE CONSIDERAR EN EL CÁLCULO DE LA SUPERFICIE CALENTABLE UNOS ASPECTOS COMO EL AISLAMIENTO DE LA VIVIENDA (CLASE ENERGÉTICA), LA POSICIÓN DEL CALEFACTOR, LA ZONA CLIMÁTICA Y OTROS PARAMETROS QUE PUEDEN CONDICIONAR SIGNIFICATIVAMENTE LAS PRESTACIONES DEL EQUIPO. LOS DATOS REPORTADOS FUERON CALCULADOS CON UNA ALTURA DE TECHO DE MAXIMO 3 METROS. EL PRODUCTOR SE RESERVA EL DERECHO DE APORTAR MODIFICACIONES SIN PREAVISO.

THERMOROSSI S.p.A.

Via Grumolo, 4 | 36011 Arsiero (VI) | Italy | E-mail: info@thermorossi.it

Tel: 800.44.88.77 | Fax: 0445 741657 | P.IVA 00168470243 | Iscr. REA99797 Vicenza | Cap. Sociale di 156,000,00 I.v.