

VISION INOX

ESTUFAS DE LEÑA



Estufas de leña Vision inox: el placer del bienestar. La máxima expresión de tecnología y prestaciones para aquellos que no quieren renunciar a la sugestión del fuego al calentar toda la habitación. La gran cámara de combustión está enriquecida por el cristal panorámico redondeado frontal. Sistema de ventilación en serie, gestionado con radiomando capaz de distribuir el aire caliente a otros ambientes.

Zona calentable

125 m².

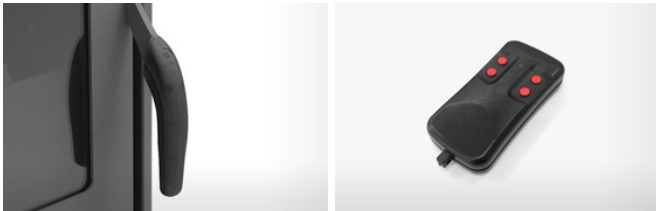




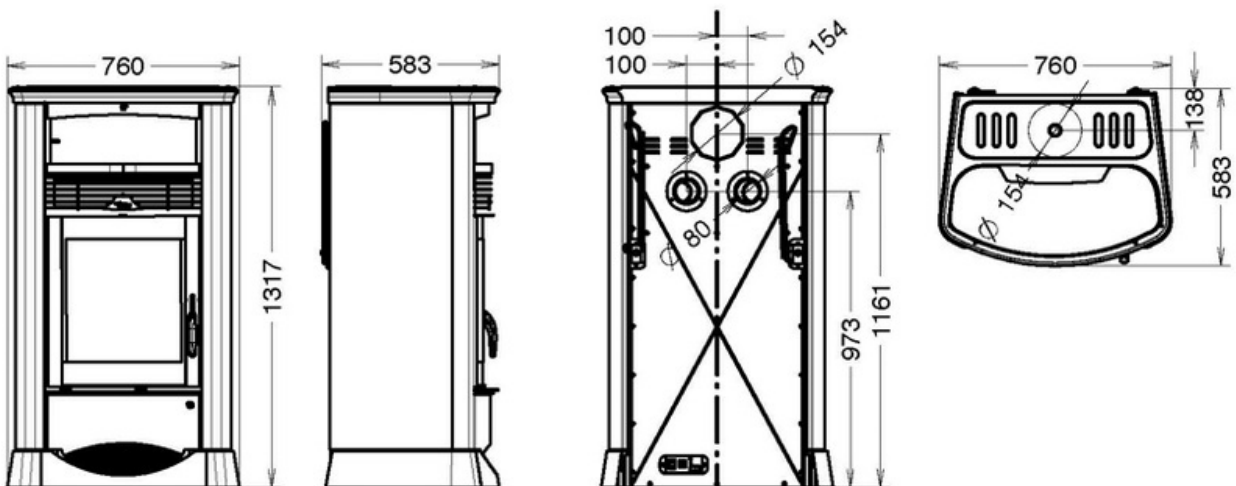
- 1 - Preciosa mayólica hecha a mano
- 2 - Compartimiento de calentamiento de alimentos
- 3 - Cristal panorámico curvo con serigrafía negra
- 4 - Caja de fuego grande (HxAxP-430x460x320)
- 5 - Mango antiquemaduras
- 6 - Cajón grande de cenizas extraíble
- 7 - Superficie de ahorro de cenizas de hierro fundido



DETALLES



DIMENSIONES



FICHAS TECNICOS

DIMENSIONES (AXAXP)	1359X758X638
PESO (KG)	234
ZONA CALENTABLE (M ²)*A*C	125
RENDIMIENTO HASTA (%)*A	80,2%
CLASE ENERGÉTICA	A
ENERGIA AL HOGAR (KW)*A	17,4
POTENCIA NOMINAL (KW)*A	13,9
ENERGIA AL AGUA (KW)*A	-
IRRADIACIÓN (KW)*A	14,0
CONSUMO HORARIO PELLETS (KG/H)*A	-
CONSUMO HORARIO LEÑA (KG/H)*A	4,0
CABIDA TANQUE DE PELLETS (KG)*A	
CANALIZACIÓN AIRE CALIENTE	SI
MAXIMA CANALIZACIÓN SINGULAR (M)	16
QUEMADOR PATENTADO PELLETPOWER®	
VENTILACIÓN AMBIENTE	SI
AIRE PRIMARIO DESDE EL EXTERIOR	-
EMISIONES CO (MG/M ³ ; 13% DE O ₂)*A	2.687,0
EMISIONES CO (MG/M ³ ; 10% DE O ₂)*A	
EMISIONES POLVO (MG/M ³ ; 13% DE O ₂)*A	41,2
EMISIONES POLVO (MG/M ³ ; 10% DE O ₂)*A	
SILENCIOSIDAD (DB)	-
MANDO A DISTANCIA	-
RADIO CONTROL CON TERMOSTATO DE AMBIENTE	-
PROGRAMADOR SEMANAL (3 IGNICIÓN POR DÌA)	-
FUNCIÓN «SMART INFO»	-
CIRCULADOR DE LA INSTALACIÒN	-
DEPOSITO DE EXPANSIÒN	-
VÁLVULA DE SOBRE PRESIÓN	SI
DIÀMETRO SALIDA DE HUMOS (MM)	150
TIRO REQUERIDO (PA)	12
CONSUMO ELECTRICO (WATT)	-
TERMOSTATO DE SEGURIDAD	-

*A LOS DATOS SOBRE LAS EMISIONES Y LAS PRESTACIONES ENERGÉTICAS DEPENDEN DEL TIPO DE COMBUSTIBLE UTILIZADO. LOS VALORES REPORTADOS PARA LOS PRODUCTOS DE PELLET SE OBTUVIERON UTILIZANDO UN COMBUSTIBLE CERTIFICADO SEGÚN LA EN14961-2 A1-A2. LOS VALORES DE LOS PRODUCTOS DE LEÑA PUEDEN VARIAR SEGÚN EL TIPO Y LA CALIDAD DE LA MADERA UTILIZADA.

*B DATOS PROVISORIOS A LA ESPERA DE OMOLOGACION

*C ES IMPORTANTE CONSIDERAR EN EL CÁLCULO DE LA SUPERFICIE CALENTABLE UNOS ASPECTOS COMO EL AISLAMIENTO DE LA VIVIENDA (CLASE ENERGÉTICA), LA POSICIÓN DEL CALEFACTOR, LA ZONA CLIMÁTICA Y OTROS PARAMETROS QUE PUEDEN CONDICIONAR SIGNIFICATIVAMENTE LAS PRESTACIONES DEL EQUIPO. LOS DATOS REPORTADOS FUERON CALCULADOS CON UNA ALTURA DE TECHO DE MAXIMO 3 METROS. EL PRODUCTOR SE RESERVA EL DERECHO DE APORTAR MODIFICACIONES SIN PREAVISO.

THERMOROSI S.p.A.

Via Grumolo, 4 | 36011 Arsiero (VI) | Italy | E-mail: info@thermorossi.it

Tel: 800.44.88.77 | Fax: 0445 741657 | P.IVA 00168470243 | Iscr. REA99797 Vicenza | Cap. Sociale di 156.000,00 l.v.