

LIENZ WOOD

ESTUFAS DE LEÑA

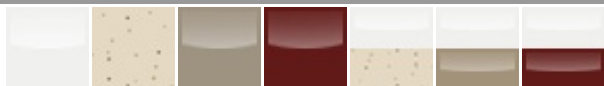


Estufa de leña canalizable con un rendimiento superior (Leña 86,7 / Potencia de leña a 87,1%), equipada con un práctico compartimento de calentamiento de vidrio y mayólica ocultos, cámara de combustión revestida con material cerámico refractario HEATSTONE®. Lienz Wood está equipado con la innovadora tecnología Smoke by-pass: antes de cada carga de leña, al activar el dispositivo se reduce el escape de humo al ambiente de la casa. Calienta varias habitaciones con el sistema de ventilación AIRBOX opcional. Con la introducción de este accesorio la estufa se ventila y se canaliza con una eficacia de hasta el 91%. Con AIRBOX se puede reducir el consumo hasta un 20% en comparación con una estufa tradicional (mando de radio y filtro suministrados).



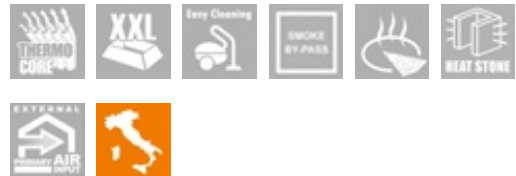
Zona calentable

55 m².





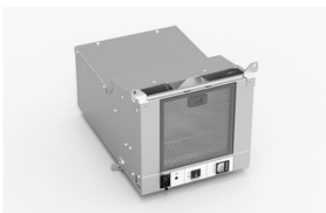
- 1 - Smoke by-pass, reduce drásticamente la salida de humo al ambiente en cada carga de madera
- 2 - Dispositivos para la regulación del aire primario, secundario y terciario
- 3 - Compartimento calentador de alimentos con tapa de vidrio higiénico
- 4 - Preciosa mayólica hecha a mano
- 5 - Caja de fuego grande (HxAxP- 331x295x390)
- 6 - Vidrio cerámico serigrafiado y puerta del hogar de hierro fundido



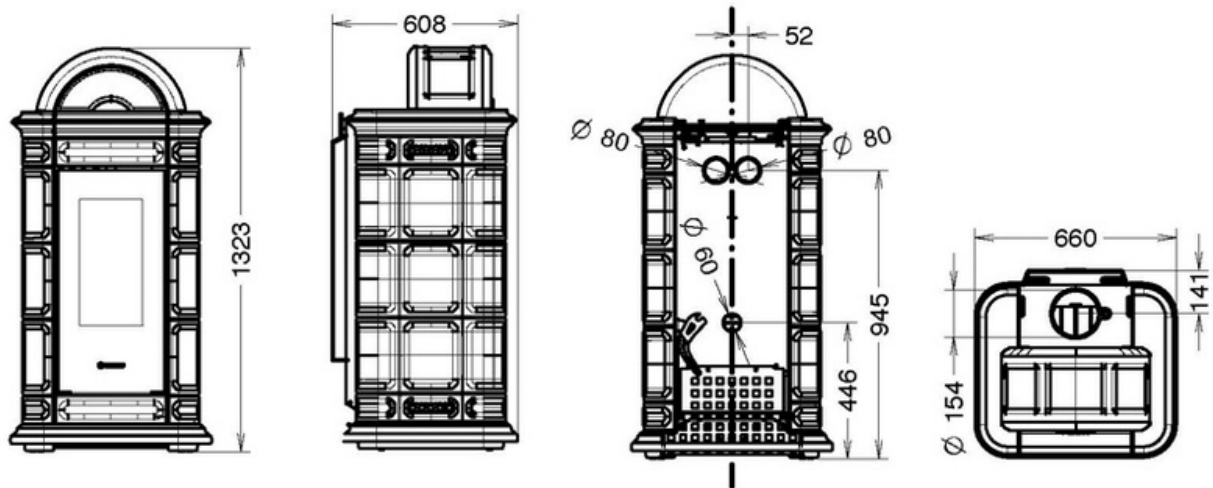
DETALLES



ACCESSORIOS



DIMENSIONES



FICHAS TECNICOS

DIMENSIONES (AXAXP)	1323X636X660
PESO (KG)	237
ZONA CALENTABLE (M ²)*A*C	55
RENDIMIENTO HASTA (%)*A	86,8%
CLASE ENERGÉTICA	A+
ENERGIA AL HOGAR (KW)*A	7,0
POTENCIA NOMINAL (KW)*A	6,1
ENERGIA AL AGUA (KW)*A	-
IRRADIACIÓN (KW)*A	6,1
CONSUMO HORARIO PELLETS (KG/H)*A	-
CONSUMO HORARIO LEÑA (KG/H)*A	1,6
CABIDA TANQUE DE PELLETS (KG)*A	-
CANALIZACIÓN AIRE CALIENTE	OPT
MAXIMA CANALIZACIÓN SINGULAR (M)	-
QUEMADOR PATENTADO PELLETPOWER®	-
VENTILACIÓN AMBIENTE	OPT
AIRE PRIMARIO DESDE EL EXTERIOR	SI
EMISIONES CO (MG/M ³ ; 13% DE O ₂)*A	987,0
EMISIONES CO (MG/M ³ ; 10% DE O ₂)*A	-
EMISIONES POLVO (MG/M ³ ; 13% DE O ₂)*A	3,9
EMISIONES POLVO (MG/M ³ ; 10% DE O ₂)*A	-
SILENCIOSIDAD (DB)	-
MANDO A DISTANCIA	-
RADIO CONTROL CON TERMOSTATO DE AMBIENTE	-
PROGRAMADOR SEMANAL (3 IGNICIÓN POR DÌA)	-
FUNCIÓN «SMART INFO»	-
CIRCULADOR DE LA INSTALACIÒN	-
DEPOSITO DE EXPANSIÒN	-
VÁLVULA DE SOBRE PRESIÒN	SI
DIÀMETRO SALIDA DE HUMOS (MM)	150

TIRO REQUERIDO (PA)	10
CONSUMO ELECTRICO (WATT)	-
TERMOSTATO DE SEGURIDAD	-

*A LOS DATOS SOBRE LAS EMISIONES Y LAS PRESTACIONES ENERGÉTICAS DEPENDEN DEL TIPO DE COMBUSTIBLE UTILIZADO. LOS VALORES REPORTADOS PARA LOS PRODUCTOS DE PELLET SE OBTUVIERON UTILIZANDO UN COMBUSTIBLE CERTIFICADO SEGÚN LA EN14961-2 A1-A2. LOS VALORES DE LOS PRODUCTOS DE LEÑA PUEDEN VARIAR SEGÚN EL TIPO Y LA CALIDAD DE LA MADERA UTILIZADA.

*B DATOS PROVISORIOS A LA ESPERA DE OMOLOGACION

*C ES IMPORTANTE CONSIDERAR EN EL CÁLCULO DE LA SUPERFICIE CALENTABLE UNOS ASPECTOS COMO EL AISLAMIENTO DE LA VIVIENDA (CLASE ENERGÉTICA), LA POSICIÓN DEL CALEFACTOR, LA ZONA CLIMÁTICA Y OTROS PARAMETROS QUE PUEDEN CONDICIONAR SIGNIFICATIVAMENTE LAS PRESTACIONES DEL EQUIPO. LOS DATOS REPORTADOS FUERON CALCULADOS CON UNA ALTURA DE TECHO DE MAXIMO 3 METROS. EL PRODUCTOR SE RESERVA EL DERECHO DE APORTAR MODIFICACIONES SIN PREAVISO.

THERMOROSSI S.p.A.

Via Grumolo, 4 | 36011 Arsiero (VI) | Italy | E-mail: info@thermorossi.it

Tel: 800.44.88.77 | Fax: 0445 741657 | P.IVA 00168470243 | Iscr. REA99797 Vicenza | Cap. Sociale di 156,000,00 l.v.