

# ESSENZA WOOD STONE

ESTUFAS DE LEÑA



Estufa de leña con eficiencia superior (Leña 86.7% / Leña hp 87.1%), cámara de combustión revestida con material cerámico refractario HEATSTONE®. Aromy Wood está equipado con la innovadora tecnología Smoke by-pass: antes de cada carga de leña, al activar el dispositivo se reduce la salida de humo al entorno doméstico. Calienta varias habitaciones con el sistema de ventilación opcional AIRBOX. Con la introducción de este accesorio, la estufa se ventila y se canaliza con una eficacia de hasta el 91%. Con AIRBOX se puede reducir el consumo hasta un 20% en comparación con una estufa tradicional (mando a distancia y filtro suministrados).

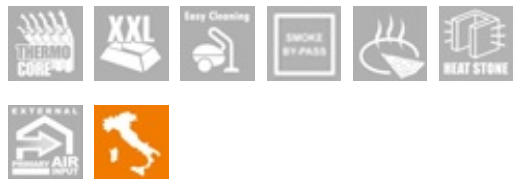
Zona calentable

55 m<sup>2</sup>.





- 1 - Dispositivos para la regulación del aire primario, secundario y terciario
- 2 - Smoke by-pass, reduce drásticamente la salida de humo al ambiente en cada carga de madera
- 3 - Mango difunde aromas en cerámica preciosa
- 4 - Cámara de combustión HEATSTONE®, optimiza la combustión y refleja el calor al ambiente
- 5 - Caja de fuego grande (HxAxP- 331x295x390)
- 6 - Vidrio cerámico serigrafiado y puerta del hogar de hierro fundido



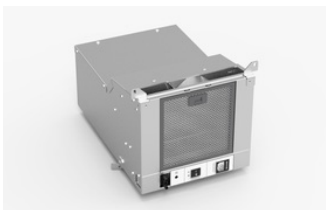
## DETALLES

---

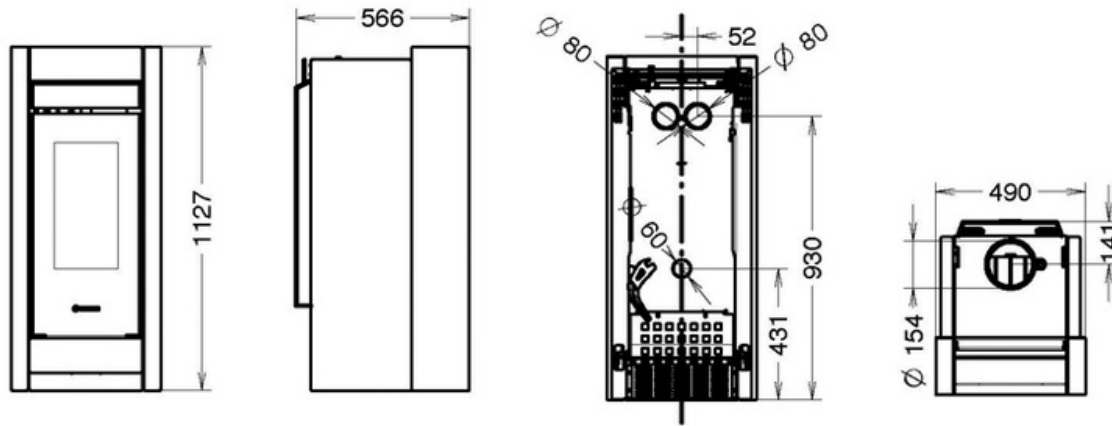


## ACCESORIOS

---



## DIMENSIONES



## FICHAS TECNICOS

DIMENSIONES (AXAXP)	1127X570X490
PESO (KG)	223
ZONA CALENTABLE (M <sup>2</sup> )*A*C	55
RENDIMIENTO HASTA (%)*A	86,8%
CLASE ENERGÉTICA	A+
ENERGIA AL HOGAR (KW)*A	7,0
POTENCIA NOMINAL (KW)*A	6,1
ENERGIA AL AGUA (KW)*A	-
IRRADIACIÓN (KW)*A	6,1
CONSUMO HORARIO PELLETS (KG/H)*A	-
CONSUMO HORARIO LEÑA (KG/H)*A	1,6
CABIDA TANQUE DE PELLETS (KG)*A	-
CANALIZACIÓN AIRE CALIENTE	OPT
MAXIMA CANALIZACIÓN SINGULAR (M)	-
QUEMADOR PATENTADO PELLETPOWER®	-
VENTILACIÓN AMBIENTE	OPT
AIRE PRIMARIO DESDE EL EXTERIOR	SI
EMISIONES CO (MG/M <sup>3</sup> ; 13% DE O <sub>2</sub> )*A	987,0
EMISIONES CO (MG/M <sup>3</sup> ; 10% DE O <sub>2</sub> )*A	-
EMISIONES POLVO (MG/M <sup>3</sup> ; 13% DE O <sub>2</sub> )*A	3,9
EMISIONES POLVO (MG/M <sup>3</sup> ; 10% DE O <sub>2</sub> )*A	-
SILENCIOSIDAD (DB)	-
MANDO A DISTANCIA	-
RADIO CONTROL CON TERMOSTATO DE AMBIENTE	-
PROGRAMADOR SEMANAL (3 IGNICIÓN POR DÌA)	-
FUNCIÓN «SMART INFO»	-
CIRCULADOR DE LA INSTALACIÒN	-
DEPOSITO DE EXPANSIÒN	-
VÁLVULA DE SOBRE PRESIÒN	SI
DIÀMETRO SALIDA DE HUMOS (MM)	150
TIRO REQUERIDO (PA)	10
CONSUMO ELECTRICO (WATT)	-

\*A LOS DATOS SOBRE LAS EMISIONES Y LAS PRESTACIONES ENERGÉTICAS DEPENDEN DEL TIPO DE COMBUSTIBLE UTILIZADO. LOS VALORES REPORTADOS PARA LOS PRODUCTOS DE PELLET SE OBTUVIERON UTILIZANDO UN COMBUSTIBLE CERTIFICADO SEGÚN LA EN14961-2 A1-A2. LOS VALORES DE LOS PRODUCTOS DE LEÑA PUEDEN VARIAR SEGÚN EL TIPO Y LA CALIDAD DE LA MADERA UTILIZADA.

\*B DATOS PROVISORIOS A LA ESPERA DE OMOLOGACION

\*C ES IMPORTANTE CONSIDERAR EN EL CÁLCULO DE LA SUPERFICIE CALENTABLE UNOS ASPECTOS COMO EL AISLAMIENTO DE LA VIVIENDA (CLASE ENERGÉTICA), LA POSICIÓN DEL CALEFACTOR, LA ZONA CLIMÁTICA Y OTROS PARAMETROS QUE PUEDEN CONDICIONAR SIGNIFICATIVAMENTE LAS PRESTACIONES DEL EQUIPO. LOS DATOS REPORTADOS FUERON CALCULADOS CON UNA ALTURA DE TECHO DE MAXIMO 3 METROS. EL PRODUCTOR SE RESERVA EL DERECHO DE APORTAR MODIFICACIONES SIN PREAVISO.

THERMOROSI S.p.A.

Via Grumolo, 4 | 36011 Arsiero (VI) | Italy | E-mail: [info@thermorossi.it](mailto:info@thermorossi.it)

Tel: 800.44.88.77 | Fax: 0445 741657 | P.IVA 00168470243 | Iscr. REA99797 Vicenza | Cap. Sociale di 156.000,00 l.v.