

DORICA WOOD METALCOLOR

ESTUFAS DE LEÑA



Estufa de leña con eficiencia superior (Leña 86.7% / Potencia de leña a 87.1%), cámara de combustión revestida con material cerámico refractario HEATSTONE®. Dorica Wood está equipada con la innovadora tecnología Smoke by-pass: antes de cada carga de leña, al activar el dispositivo se reduce la salida de humo al ambiente de la casa. Calienta varias habitaciones con el sistema de ventilación opcional AIRBOX. Con la introducción de este accesorio la estufa se ventila y se canaliza con una eficacia de hasta el 91%. Con AIRBOX se puede reducir el consumo hasta un 20% en comparación con una estufa tradicional (mando de radio y filtro suministrados).

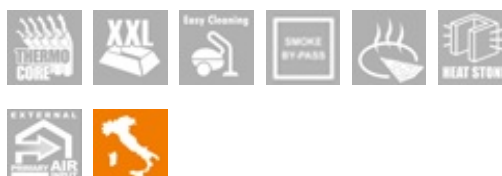


Zona calentable

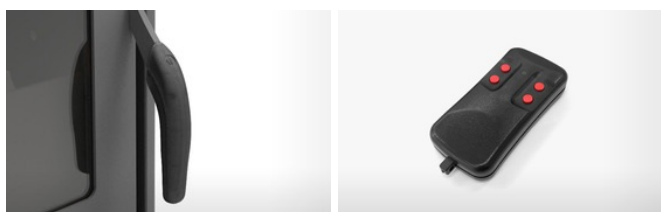
55 m².



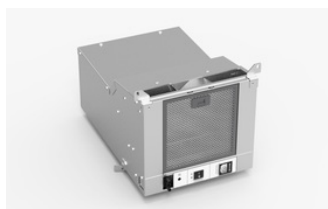
- 1 - Dispositivos para la regulación de aire primario, secundario y terciario
- 2 - Smoke by-pass, reduce extremamente la salida de humos en la habitación a cada carga de leña
- 3 - Preciosas mayólicas hechas a mano
- 4 - Puerta de hogar en vidrio cerámico serigrafiado y hierro fundido
- 5 - Hogar amplio (HxLxP-331x295x390)
- 6 - Plano para recoger las cenizas



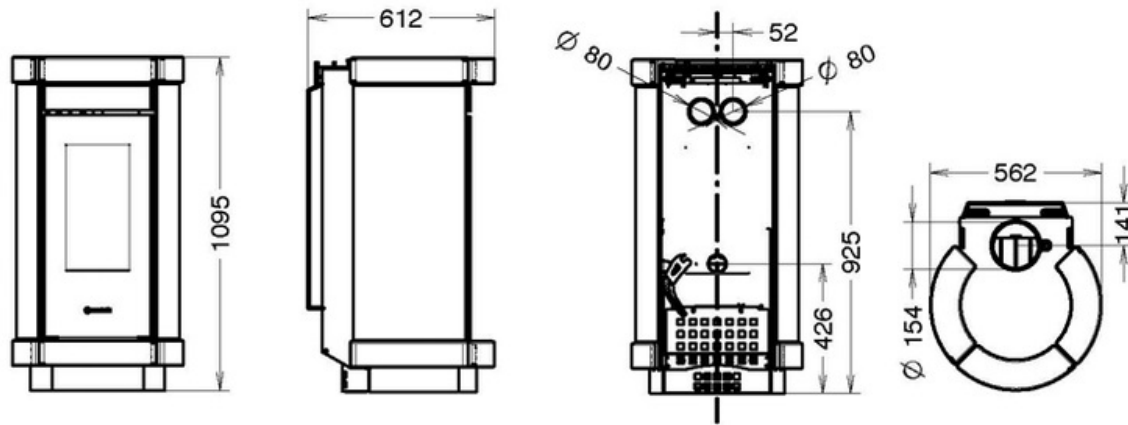
DETALLES



ACCESORIOS



DIMENSIONES



FICHAS TECNICOS

DIMENSIONI (HXLXP)	1095X562X612
PESO (KG)	169
AREA RISCALDABILE (M ²)*A*C	55
RENDIMENTO MAX (%)*A	86,8%
CLASSE ENERGETICA	A+
POTENZA AL FOCOLARE (KW)*A	7,0
POTENZA NOMINALE (KW)*A	6,1
POTENZA ALL'ACQUA (KW)*A	-
IRRAGGIAMENTO (KW)*A	6,1
CONSUMO ORARIO PELLETT (KG/H)*A	-
CONSUMO ORARIO LEGNA (KG/H)*A	1,6
CAPACITA' SERBATOIO (KG)*A	-
CANALIZZAZIONE ARIA CALDA	OPT
MAX CANALIZZAZIONE SINGOLA (M)	-
PELLETPOWER® - BRUCIATORE BREVETTATO	-
VENTILAZIONE AMBIENTE	OPT
ARIA PRIMARIA DA ESTERNO	SI
EMISSIONI CO (MG/M ³ ; 13% DI O ₂)*A	987,0
EMISSIONI CO (MG/M ³ ; 10% DI O ₂)*A	-
EMISSIONI POLVERI (MG/M ³ ; 13% DI O ₂)*A	3,9
EMISSIONI POLVERI (MG/M ³ ; 10% DI O ₂)*A	-
SILENZIOSITA' (DB)	-
TELECOMANDO	-
RADIOCOMANDO CON TERMOSTATO AMBIENTE	-
PROGRAMMAZIONE SETTIMANALE (3 AL GIORNO)	-
SMART INFO	-
CIRCOLATORE IMPIANTO (POMPA)	-
VASO D'ESPANSIONE	-
VALVOLA DI SOVRA PRESSIONE	SI
DIAMETRO USCITA FUMI (MM)	150
TIRAGGIO MINIMO RICHIESTO (PA)	10
ASSORBIMENTO ELETTRICO (WATT)	-

TERMOSTATO DI SICUREZZA

*A I DATI RIGUARDANTI LE EMISSIONI E/O LE PRESTAZIONI ENERGETICHE VARIANO IN BASE AL TIPO DI COMBUSTIBILE UTILIZZATO. I VALORI DEI PRODOTTI A PELLETTI SONO STATI RILEVATI UTILIZZANDO COMBUSTIBILE OMOLOGATO SECONDO NORMATIVA EN 14961-2 A1-A2. I VALORI DEI PRODOTTI A LEGNA VARIANO IN BASE AL TIPO E ALLA QUALITÀ DI LEGNA UTILIZZATA.

*B DATI PROVVISORI IN CORSO DI OMOLOGAZIONE.

*C E' IMPORTANTE TENERE IN CONSIDERAZIONE CHE IL DATO RIGUARDANTE L'AREA RISCALDABILE DIPENDE IN MODO CONSIDEREBILE DALL'ISOIAMENTO DELL'ABITAZIONE (CLASSE ENERGETICA), DAL POSIZIONAMENTO NELLA PLANIMETRIA E DALLA ZONA CLIMATICA, QUINDI I VALORI INDICATI POSSONO VARIARE ANCHE CONSIDEREBOLMENTE. IL PRESENTE DATO È STATO CALCOLATO SULLA BASE DI UN'ALTEZZA DEL SOFFITTO NON SUPERIORE AI 3M.
LA DITTA COSTRUTTRICE SI RISERVA DI APPORTARE MODIFICHE SENZA PREAVVISO.

—————
THERMOROSI S.p.A.

Via Grumolo, 4 | 36011 Arsiero (VI) | Italy | E-mail: info@thermorossi.it

Tel: 800.44.88.77 | Fax: 0445 741657 | P.IVA 00168470243 | Iscr. REA99797 Vicenza | Cap. Sociale di 156.000,00 I.v.