

# VIOLA

COCINA DE LEÑA



El hierro fundido trabajado en su máxima expresión adquiere una forma lineal y minimalista, el estilo racional da a la cocina una personalidad única y exclusiva. Los acabados cuidados y las finas mayólicas enriquecen la amplia vista de la chimenea.

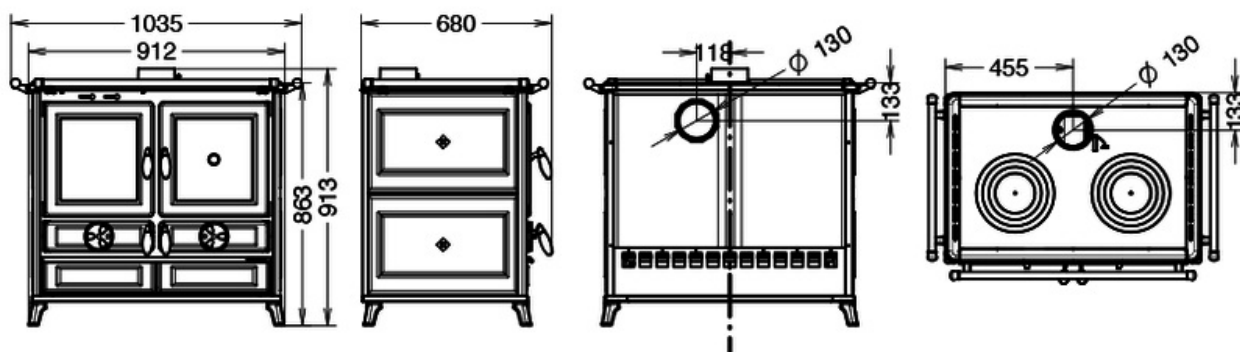




- 1 - Salida de humos Ø 130mm
- 2 - Placa de cocción de hierro fundido pulido con llantas de hierro fundido
- 3 - Ahogar
- 4 - Pasamanos laterales
- 5 - Marco de hierro fundido
- 6 - Puerta de la cámara de combustión de hierro fundido
- 7 - Cámara de combustión de hierro fundido (HxLxP - 296x235x353)
- 8 - Boca de carga (LxH - 214x273)
- 9 - Horno esmaltado (HxLxP - 307x253x333)
- 10 - Dispositivo de regulación de aire primario
- 11 - Compartimento calentaplatos
- 12 - Compartimiento de herramientas
- 13 - El diseño de la base levantada facilita la limpieza



## DIMENSIONES



## FICHAS TECNICOS

DIMENSIONES (AXAXP)	863X910X678
PESO (KG)	215
ZONA CALENTABLE (M²)*A°C	91
RENDIMIENTO HASTA (%)*A	84,8%
CLASE ENERGÉTICA	A+
ENERGIA AL HOGAR (KW)*A	11,9
POTENCIA NOMINAL (KW)*A	10,1
ENERGIA AL AGUA (KW)*A	-
IRRADIACIÓN (KW)*A	10,1

CONSUMO HORARIO PELLETS (KG/H)*A	-
CONSUMO HORARIO LEÑA (KG/H)*A	2,8
CABIDA TANQUE DE PELLETS (KG)*A	-
CANALIZACIÓN AIRE CALIENTE	-
MAXIMA CANALIZACIÓN SINGULAR (M)	-
QUEMADOR PATENTADO PELLETPOWER®	-
VENTILACIÓN AMBIENTE	-
AIRE PRIMARIO DESDE EL EXTERIOR	-
EMISIONES CO (MG/M <sup>3</sup> ; 13% DE O <sub>2</sub> )*A	1.060
EMISIONES CO (MG/M <sup>3</sup> ; 10% DE O <sub>2</sub> )*A	-
EMISIONES POLVO (MG/M <sup>3</sup> ; 13% DE O <sub>2</sub> )*A	-
EMISIONES POLVO (MG/M <sup>3</sup> ; 10% DE O <sub>2</sub> )*A	-
SILENCIOSIDAD (DB)	-
MANDO A DISTANCIA	-
RADIO CONTROL CON TERMOSTATO DE AMBIENTE	-
PROGRAMADOR SEMANAL (3 IGNICIÓN POR DÌA)	-
FUNCIÓN «SMART INFO»	-
CIRCULADOR DE LA INSTALACIÒN	-
DEPOSITO DE EXPANSIÒN	-
VÁLVULA DE SOBRE PRESIÒN	-
DIÀMETRO SALIDA DE HUMOS (MM)	130
TIRO REQUERIDO (PA)	12
CONSUMO ELECTRICO (WATT)	-
TERMOSTATO DE SEGURIDAD	-

\*A LOS DATOS SOBRE LAS EMISIONES Y LAS PRESTACIONES ENERGÉTICAS DEPENDEN DEL TIPO DE COMBUSTIBLE UTILIZADO. LOS VALORES REPORTADOS PARA LOS PRODUCTOS DE PELLET SE OBTUVIERON UTILIZANDO UN COMBUSTIBLE CERTIFICADO SEGÚN LA EN14961-2 A1-A2. LOS VALORES DE LOS PRODUCTOS DE LEÑA PUEDEN VARIAR SEGÚN EL TIPO Y LA CALIDAD DE LA MADERA UTILIZADA.

\*B DATOS PROVISORIOS A LA ESPERA DE OMOLOGACION

\*C ES IMPORTANTE CONSIDERAR EN EL CÁLCULO DE LA SUPERFICIE CALENTABLE UNOS ASPECTOS COMO EL AISLAMIENTO DE LA VIVIENDA (CLASE ENERGÉTICA), LA POSICIÓN DEL CALEFACTOR, LA ZONA CLIMÁTICA Y OTROS PARAMETROS QUE PUEDEN CONDICIONAR SIGNIFICATIVAMENTE LAS PRESTACIONES DEL EQUIPO. LOS DATOS REPORTADOS FUERON CALCULADOS CON UNA ALTURA DE TECHO DE MAXIMO 3 METROS.

EL PRODUCTOR SE RESERVA EL DERECHO DE APORTAR MODIFICACIONES SIN PREAVISO.

THERMOROSI S.p.A.

Via Grumolo, 4 | 36011 Arsiero (VI) | Italy | E-mail: info@thermorossi.it

Tel: 800.44.88.77 | Fax: 0445 741657 | P.IVA 00168470243 | Iscr. REA99797 Vicenza | Cap. Sociale di 156,000,00 I.v.

