

# MON AMOUR

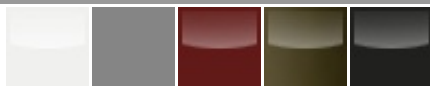
ESTUFA DE PELLET



Estufa de pellets cuidada en todos detalles que se puede integrar fácilmente gracias a su ánimo cálido y precioso. Equipado con un práctico plano para calentar comidas hecho en cristal higiénico y fácil de limpiar, al cual se puede añadir la versátil tapa Dinner (opcional).

Zona calentable

61 m<sup>2</sup>.





- 1 - Carga de pellet a través de tapa retráctil
- 2 - Plano iigiénico en cristal con función de calentaplatos
- 3 - Tenedor removible. Diseño esencial y mayor seguridad
- 4 -



## DETALLES

---

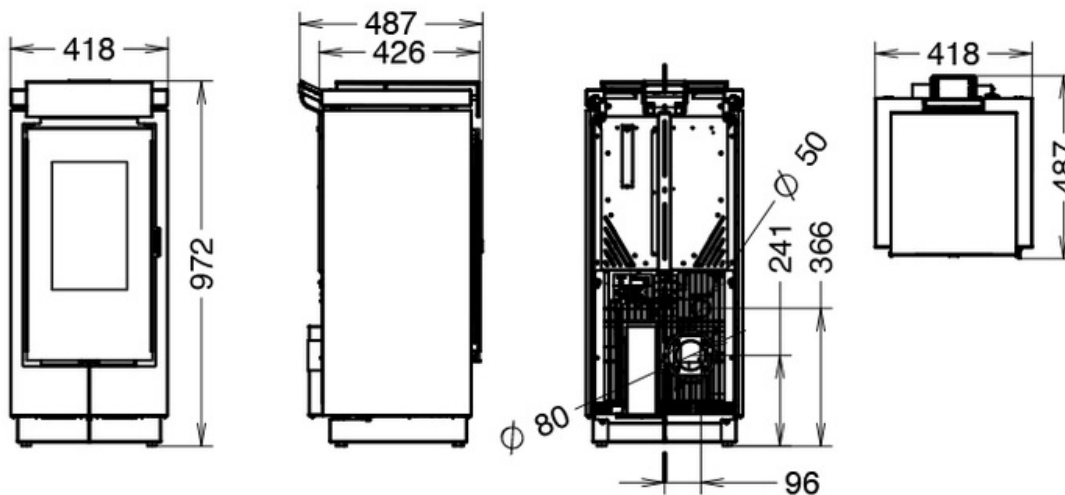


## ACCESORIOS

---



## DIMENSIONES



## FICHAS TECNICOS

DIMENSIONES (AXAXP)	972X418X487
PESO (KG)	74
ZONA CALENTABLE (M <sup>2</sup> )*A*C	61
RENDIMIENTO HASTA (%)*A	89,5%
CLASE ENERGÉTICA	A+
ENERGIA AL HOGAR (KW)*A	3,2 - 7,7
POTENCIA NOMINAL (KW)*A	2,8 - 6,7
ENERGIA AL AGUA (KW)*A	-
IRRADIACIÓN (KW)*A	-
CONSUMO HORARIO PELLETS (KG/H)*A	0,7 - 1,6
CONSUMO HORARIO LEÑA (KG/H)*A	-
CABIDA TANQUE DE PELLETS (KG)*A	15,0
CANALIZACIÓN AIRE CALIENTE	-
MAXIMA CANALIZACIÓN SINGULAR (M)	-
QUEMADOR PATENTADO PELLETPOWER®	-
VENTILACIÓN AMBIENTE	SI
AIRE PRIMARIO DESDE EL EXTERIOR	SI
EMISIONES CO (MG/M <sup>3</sup> ; 13% DE O <sub>2</sub> )*A	106,8
EMISIONES CO (MG/M <sup>3</sup> ; 10% DE O <sub>2</sub> )*A	-
EMISIONES POLVO (MG/M <sup>3</sup> ; 13% DE O <sub>2</sub> )*A	13,9
EMISIONES POLVO (MG/M <sup>3</sup> ; 10% DE O <sub>2</sub> )*A	-
SILENCIOSIDAD (DB)	36
MANDO A DISTANCIA	SI
RADIO CONTROL CON TERMOSTATO DE AMBIENTE	OPT
PROGRAMADOR SEMANAL (3 IGNICIÓN POR DÌA)	SI
FUNCIÓN «SMART INFO»	SI
CIRCULADOR DE LA INSTALACIÒN	-
DEPOSITO DE EXPANSIÒN	-
VÁLVULA DE SOBRE PRESIÒN	SI
DIÁMETRO SALIDA DE HUMOS (MM)	80

TIRO REQUERIDO (PA)	10
CONSUMO ELECTRICO (WATT)	66-271
TERMOSTATO DE SEGURIDAD	SI

\*A LOS DATOS SOBRE LAS EMISIONES Y LAS PRESTACIONES ENERGÉTICAS DEPENDEN DEL TIPO DE COMBUSTIBLE UTILIZADO. LOS VALORES REPORTADOS PARA LOS PRODUCTOS DE PELLET SE OBTUVIERON UTILIZANDO UN COMBUSTIBLE CERTIFICADO SEGÚN LA EN14961-2 A1-A2. LOS VALORES DE LOS PRODUCTOS DE LEÑA PUEDEN VARIAR SEGÚN EL TIPO Y LA CALIDAD DE LA MADERA UTILIZADA.

\*B DATOS PROVISORIOS A LA ESPERA DE OMOLOGACION

\*C ES IMPORTANTE CONSIDERAR EN EL CÁLCULO DE LA SUPERFICIE CALENTABLE UNOS ASPECTOS COMO EL AISLAMIENTO DE LA VIVIENDA (CLASE ENERGÉTICA), LA POSICIÓN DEL CALEFACTOR, LA ZONA CLIMÁTICA Y OTROS PARAMETROS QUE PUEDEN CONDICIONAR SIGNIFICATIVAMENTE LAS PRESTACIONES DEL EQUIPO. LOS DATOS REPORTADOS FUERON CALCULADOS CON UNA ALTURA DE TECHO DE MAXIMO 3 METROS. EL PRODUCTOR SE RESERVA EL DERECHO DE APORTAR MODIFICACIONES SIN PREAVISO.

THERMOROSSI S.p.A.

Via Grumolo, 4 | 36011 Arsiero (VI) | Italy | E-mail: [info@thermorossi.it](mailto:info@thermorossi.it)

Tel: 800.44.88.77 | Fax: 0445 741657 | P.IVA 00168470243 | Iscr. REA99797 Vicenza | Cap. Sociale di 156,000,00 I.v.