

1000 EASY

ESTUFA DE PELLET



El color gris antracita y los esmerados acabados con especiales mecanizaciones en bajo relieve permiten integrar Easy en cualquier ambiente.

Zona calentable
58 m².





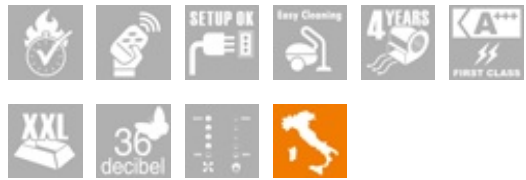
1 - Pantalla programable, con mando a distancia

2 - Quemador en fundición

3 -

4 -

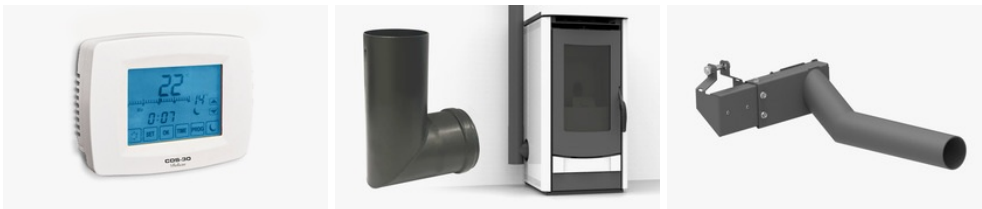
-



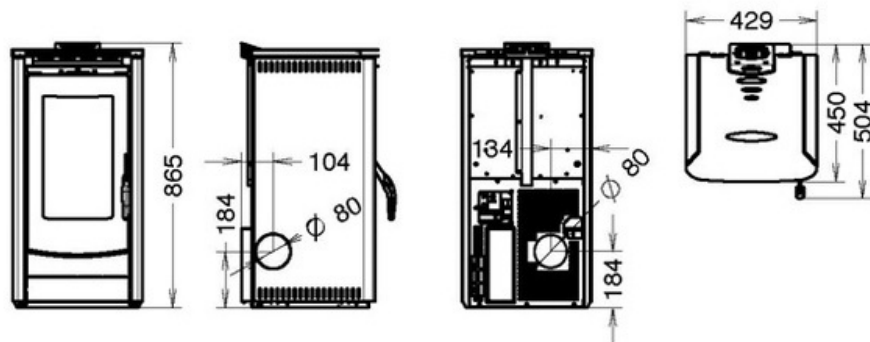
DETALLES



ACCESORIOS



DIMENSIONES



FICHAS TECNICOS

DIMENSIONES (AXAXP)	865X429X504
PESO (KG)	70
ZONA CALENTABLE (M ²)*A*C	58
RENDIMIENTO HASTA (%)*A	86,3%
CLASE ENERGÉTICA	A+
ENERGIA AL HOGAR (KW)*A	2,9 - 7,5
POTENCIA NOMINAL (KW)*A	2,5 - 6,4
ENERGIA AL AGUA (KW)*A	-
IRRADIACIÓN (KW)*A	-
CONSUMO HORARIO PELLETS (KG/H)*A	0,6 - 1,5
CONSUMO HORARIO LEÑA (KG/H)*A	-
CABIDA TANQUE DE PELLETS (KG)*A	14,0
CANALIZACIÓN AIRE CALIENTE	-
MAXIMA CANALIZACIÓN SINGULAR (M)	-
QUEMADOR PATENTADO PELLETPOWER®	-
VENTILACIÓN AMBIENTE	SI
AIRE PRIMARIO DESDE EL EXTERIOR	OPT
EMISIONES CO (MG/M ³ ; 13% DE O ₂)*A	94,1
EMISIONES CO (MG/M ³ ; 10% DE O ₂)*A	-
EMISIONES POLVO (MG/M ³ ; 13% DE O ₂)*A	29,2
EMISIONES POLVO (MG/M ³ ; 10% DE O ₂)*A	-
SILENCIOSIDAD (DB)	36
MANDO A DISTANCIA	SI
RADIO CONTROL CON TERMOSTATO DE AMBIENTE	-
PROGRAMADOR SEMANAL (3 IGNICIÓN POR DÌA)	SI
FUNCIÓN «SMART INFO»	-
CIRCULADOR DE LA INSTALACIÒN	-
DEPOSITO DE EXPANSIÒN	-
VÁLVULA DE SOBRE PRESIÒN	SI
DIÁMETRO SALIDA DE HUMOS (MM)	80
TIRO REQUERIDO (PA)	12
CONSUMO ELECTRICO (WATT)	66-271
TERMOSTATO DE SEGURIDAD	SI

*A LOS DATOS SOBRE LAS EMISIONES Y LAS PRESTACIONES ENERGÉTICAS DEPENDEN DEL TIPO DE COMBUSTIBLE

UTILIZADO. LOS VALORES REPORTADOS PARA LOS PRODUCTOS DE PELLET SE OBTUVIERON UTILIZANDO UN COMBUSTIBLE CERTIFICADO SEGÚN LA EN14961-2 A1-A2. LOS VALORES DE LOS PRODUCTOS DE LEÑA PUEDEN VARIAR SEGÚN EL TIPO Y LA CALIDAD DE LA MADERA UTILIZADA.

*B DATOS PROVISORIOS A LA ESPERA DE OMOLOGACION

*C ES IMPORTANTE CONSIDERAR EN EL CÁLCULO DE LA SUPERFICIE CALENTABLE UNOS ASPECTOS COMO EL AISLAMIENTO DE LA VIVIENDA (CLASE ENERGÉTICA), LA POSICIÓN DEL CALEFACTOR, LA ZONA CLIMÁTICA Y OTROS PARAMETROS QUE PUEDEN CONDICIONAR SIGNIFICATIVAMENTE LAS PRESTACIONES DEL EQUIPO. LOS DATOS REPORTADOS FUERON CALCULADOS CON UNA ALTURA DE TECHO DE MAXIMO 3 METROS. EL PRODUCTOR SE RESERVA EL DERECHO DE APORTAR MODIFICACIONES SIN PREAVISO.

THERMOROSSI S.p.A.

Via Grumolo, 4 | 36011 Arsiero (VI) | Italy | E-mail: info@thermorossi.it

Tel: 800.44.88.77 | Fax: 0445 741657 | P.IVA 00168470243 | Iscr. REA99797 Vicenza | Cap. Sociale di 156,000,00 I.v.