

BOSKY COUNTRY F30 EVO VINTAGE

TERMOCUCINA A LEGNA

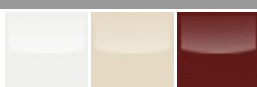


Bosky dopo aver riscaldato le case di migliaia di affezionati clienti, oggi si rinnova nell'estetica mantenendo affidabilità e qualità. Il prezioso rivestimento in maiolica in rilievo nasconde un cuore tecnologicamente all'avanguardia per la qualità dei materiali e le esclusive soluzioni tecniche. Lunghi percorsi obbligati dei fumi, camera di combustione in thermax garantiscono elevati rendimenti. La massa di ghisa utilizzata assieme al rivestimento in maiolica e diversi dispositivi per l'ottimizzazione della combustione e della temperatura del forno fanno di una cucina di un tempo un progetto innovativo e ad alto contenuto tecnologico.



Area riscaldabile

193 m².

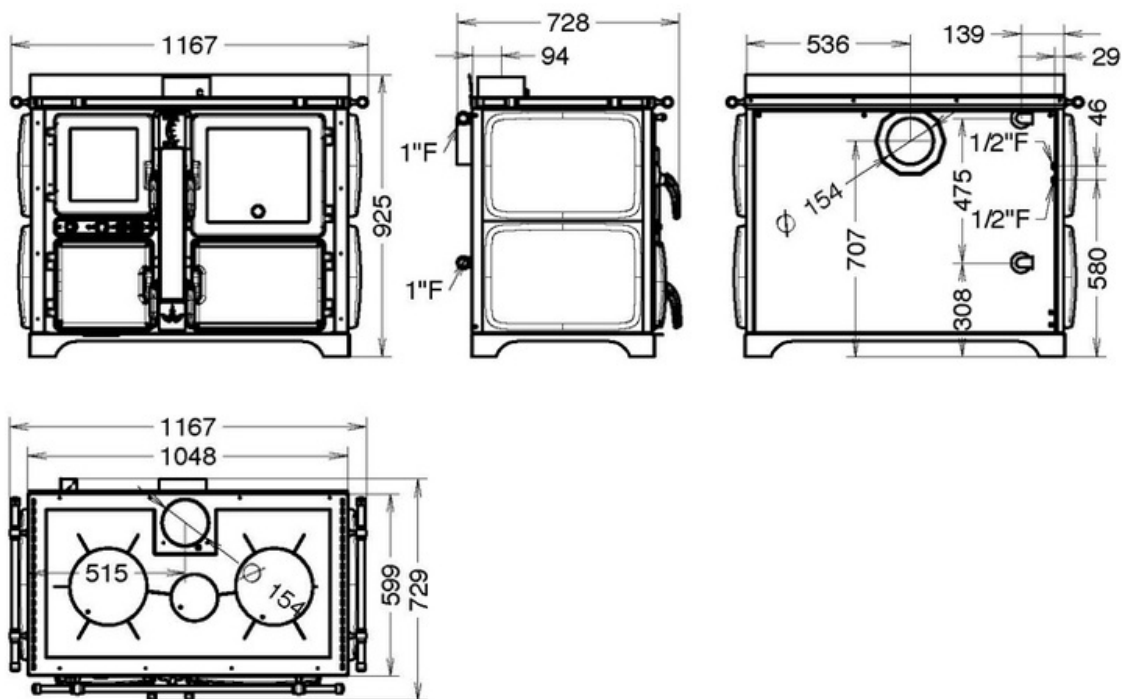




- 1 - Piano cottura in acciaio satinato. Optional: Serie di cerchi in ghisa e piano vetrificato
- 2 - Corrimano laterale (optional)
- 3 - Ampio focolare (HxLxP-540x300x442)
- 4 - Forno smaltato completo di griglia e leccarda (HxLxP-320x340x515)
- 5 - Maniglia antiscottatura
- 6 - Regolatore automatico di tiraggio
- 7 - Preziosa maiolica artigianale fatta a mano
- 8 - Tecnologia «easy cleaning»



DIMENSIONI



DATI TECNICI

DIMENSIONI (HXLXP)	925X1119X728
PESO (KG)	335
AREA RISCALDABILE (M ²)*A*C	193
RENDIMENTO MAX (%)*A	70,1%
CLASSE ENERGETICA	A
POTENZA AL FOCOLARE (KW)*A	30,5
POTENZA NOMINALE (KW)	SECONDO EN13240 (KW) 17,9 / 30,5

POTENZA ALL'ACQUA (KW)*A	19
IRRAGGIAMENTO (KW)*A	2,3
CONSUMO ORARIO PELLETT (KG/H)*A	-
CONSUMO ORARIO LEGNA (KG/H)*A	7,4
CAPACITA' SERBATOIO (KG)*A	-
CANALIZZAZIONE ARIA CALDA	-
MAX CANALIZZAZIONE SINGOLA (M)	-
PELLETPOWER® - BRUCIATORE BREVETTATO	-
VENTILAZIONE AMBIENTE	-
ARIA PRIMARIA DA ESTERNO	-
EMISSIONI CO (MG/M³; 13% DI O2)*A	5.788,0
EMISSIONI CO (MG/M³; 10% DI O2)*A	-
EMISSIONI POLVERI (MG/M³; 13% DI O2)*A	-
EMISSIONI POLVERI (MG/M³; 10% DI O2)*A	-
SILENZIOSITA' (DB)	-
TELECOMANDO	-
RADIOCOMANDO CON TERMOSTATO AMBIENTE	-
PROGRAMMAZIONE SETTIMANALE (3 AL GIORNO)	-
SMART INFO	-
CIRCOLATORE IMPIANTO (POMPA)	-
VASO D'ESPANSIONE	-
VALVOLA DI SOVRA PRESSIONE	-
DIAMETRO USCITA FUMI (MM)	150
TIRAGGIO MINIMO RICHIESTO (PA)	13
ASSORBIMENTO ELETTRICO (WATT)	-
TERMOSTATO DI SICUREZZA	-

*A I DATI RIGUARDANTI LE EMISSIONI E/O LE PRESTAZIONI ENERGETICHE VARIANO IN BASE AL TIPO DI COMBUSTIBILE UTILIZZATO. I VALORI DEI PRODOTTI A PELLETT SONO STATI RILEVATI UTILIZZANDO COMBUSTIBILE OMOLOGATO SECONDO NORMATIVA EN 14961-2 A1-A2. I VALORI DEI PRODOTTI A LEGNA VARIANO IN BASE AL TIPO E ALLA QUALITÀ DI LEGNA UTILIZZATA.

*B DATI PROVVISORI IN CORSO DI OMOLOGAZIONE.

*C E' IMPORTANTE TENERE IN CONSIDERAZIONE CHE IL DATO RIGUARDANTE L'AREA RISCALDABILE DIPENDE IN MODO CONSIDEREVOLE DALL'ISOLAMENTO DELL'ABITAZIONE (CLASSE ENERGETICA), DAL POSIZIONAMENTO NELLA PLANIMETRIA E DALLA ZONA CLIMATICA, QUINDI I VALORI INDICATI POSSONO VARIARE ANCHE CONSIDEREVOLMENTE. IL PRESENTE DATO È STATO CALCOLATO SULLA BASE DI UN'ALTEZZA DEL SOFFITTO NON SUPERIORE AI 3M.

LA DITTA COSTRUTTRICE SI RISERVA DI APPORTARE MODIFICHE SENZA PREAVVISO.

THERMOROSSI S.p.A.

Via Grumolo, 4 | 36011 Arsiero (VI) | Italy | E-mail: info@thermorossi.it

Tel: 800.44.88.77 | Fax: 0445 741657 | P.IVA 00168470243 | Iscr. REA99797 Vicenza | Cap. Sociale di 156,000,00 I.v.

