

BOSKY 30

TERMOCUCINA A LEGNA



Con raffinatezza, tecnica ed estetica, BOSKY 30 entra nelle case degli italiani, grazie alle sue doti esclusive:

- Riscaldare i radiatori degli impianti
- Produrre acqua sanitaria accumulata in un bollitore abbinato
- Riscaldare l'ambiente in cui si trova tramite l'irraggiamento del piano cottura
- Cucinare a temperature differenziate grazie all'ampio piano cottura e, per i modelli provvisti, utilizzare il forno incorporato
- Arredare qualsiasi ambiente grazie alle diverse tonalità di colore.



Area riscaldabile

193 m².

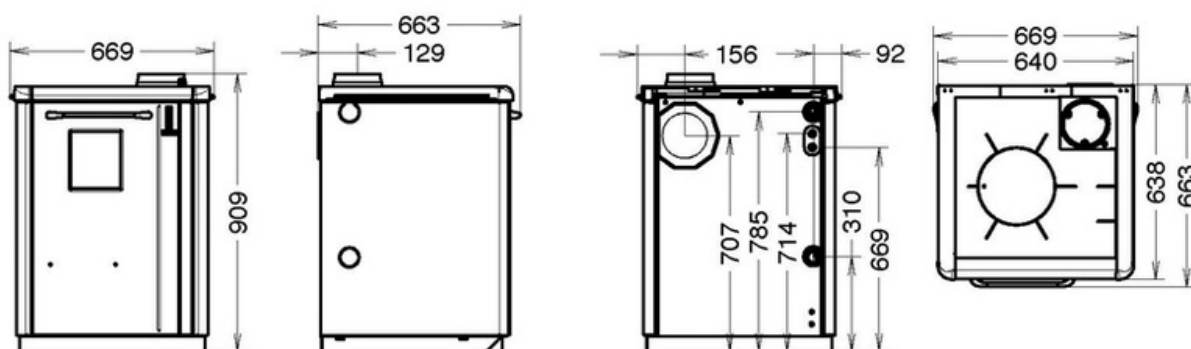




- 1 - Sistema «smoke by-pass»
- 2 - Piano cottura in acciaio satinato.
- Optional: Serie di cerchi in ghisa e piano vetrificato
- 3 - Stendino a scomparsa
- 4 - Focolare (HxLxP-540x300x442)



DIMENSIONI



DATI TECNICI

DIMENSIONI (HXLXP)	909X669X663
PESO (KG)	221
AREA RISCALDABILE (M ²)*A*C	193
RENDIMENTO MAX (%)*A	70,1%
CLASSE ENERGETICA	A
POTENZA AL FOCOLARE (KW)*A	30,5
POTENZA NOMINALE (KW)*A	21,4
POTENZA ALL'ACQUA (KW)*A	19
IRRAGGIAMENTO (KW)*A	2,3
CONSUMO ORARIO PELLETT (KG/H)*A	-
CONSUMO ORARIO LEGNA (KG/H)*A	7,4
CAPACITA' SERBATOIO (KG)*A	-
CANALIZZAZIONE ARIA CALDA	-
MAX CANALIZZAZIONE SINGOLA (M)	-
PELLETPower® - BRUCIATORE BREVETTATO	-
VENTILAZIONE AMBIENTE	-

ARIA PRIMARIA DA ESTERNO	-
EMISSIONI CO (MG/M ³ ; 13% DI O ₂)*A	5.788,0
EMISSIONI CO (MG/M ³ ; 10% DI O ₂)*A	-
EMISSIONI POLVERI (MG/M ³ ; 13% DI O ₂)*A	-
EMISSIONI POLVERI (MG/M ³ ; 10% DI O ₂)*A	-
SILENZIOSITA' (DB)	-
TELECOMANDO	-
RADIOCOMANDO CON TERMOSTATO AMBIENTE	-
PROGRAMMAZIONE SETTIMANALE (3 AL GIORNO)	-
SMART INFO	-
CIRCOLATORE IMPIANTO (POMPA)	-
VASO D'ESPANSIONE	-
VALVOLA DI SOVRA PRESSIONE	-
DIAMETRO USCITA FUMI (MM)	150
TIRAGGIO MINIMO RICHIESTO (PA)	13
ASSORBIMENTO ELETTRICO (WATT)	-
TERMOSTATO DI SICUREZZA	-

*A I DATI RIGUARDANTI LE EMISSIONI E/O LE PRESTAZIONI ENERGETICHE VARIANO IN BASE AL TIPO DI COMBUSTIBILE UTILIZZATO. I VALORI DEI PRODOTTI A PELLETTI SONO STATI RILEVATI UTILIZZANDO COMBUSTIBILE OMOLOGATO SECONDO NORMATIVA EN 14961-2 A1-A2. I VALORI DEI PRODOTTI A LEGNA VARIANO IN BASE AL TIPO E ALLA QUALITÀ DI LEGNA UTILIZZATA.

*B DATI PROVVISORI IN CORSO DI OMOLOGAZIONE.

*C E' IMPORTANTE TENERE IN CONSIDERAZIONE CHE IL DATO RIGUARDANTE L'AREA RISCALDABILE DIPENDE IN MODO CONSIDEREBILE DALL'ISOLAMENTO DELL'ABITAZIONE (CLASSE ENERGETICA), DAL POSIZIONAMENTO NELLA PLANIMETRIA E DALLA ZONA CLIMATICA, QUINDI I VALORI INDICATI POSSONO VARIARE ANCHE CONSIDEREBOLMENTE. IL PRESENTE DATO È STATO CALCOLATO SULLA BASE DI UN'ALTEZZA DEL SOFFITTO NON SUPERIORE AI 3M. LA DITTA COSTRUTTRICE SI RISERVA DI APPORTARE MODIFICHE SENZA PREAVVISO.

THERMOROSI S.p.A.

Via Grumolo, 4 | 36011 Arsiero (VI) | Italy | E-mail: info@thermorossi.it

Tel: 800.44.88.77 | Fax: 0445 741657 | P.IVA 00168470243 | Iscr. REA99797 Vicenza | Cap. Sociale di 156,000,00 I.v.