

# ESSENZA WOOD STONE

STUFA A LEGNA



Stufa a legna canalizzabile con efficienza superiore (Wood 86,7% / Wood hp 87,1%), camera di combustione rivestita da materiale refrattario ceramico HEATSTONE®. Aromy Wood è dotata dell'innovativa tecnologia Smoke by-pass: prima di ogni carica di legna, attivando il dispositivo, si riduce la fuoriuscita di fumo nell'ambiente domestico. Riscalda più ambienti con il sistema di ventilazione optional AIRBOX. Inserendo questo accessorio la stufa diventa ventilata e canalizzabile con un'efficienza fino al 91%. Con AIRBOX si possono ridurre i consumi fino al 20% rispetto ad una stufa tradizionale (radiocomando e filtro in dotazione).

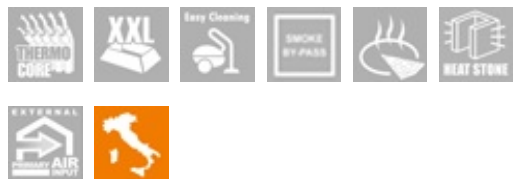


Area riscaldabile

55 m<sup>2</sup>.



- 1 - Dispositivi per la regolazione dell'aria primaria, secondaria e terziaria
- 2 - Smoke by-pass, riduce drasticamente l'uscita di fumo nell'ambiente ad ogni carica di legna
- 3 - Maniglia diffondi aromi in preziosa ceramica
- 4 - Camera di combustione in HEATSTONE®, ottimizza la combustione e riflette il calore nell'ambiente
- 5 - Ampio focolare (HxLxP-331x295x390)
- 6 - Porta focolare in vetro ceramico serigrafato e ghisa



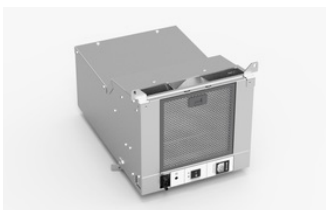
## DETTAGLI

---

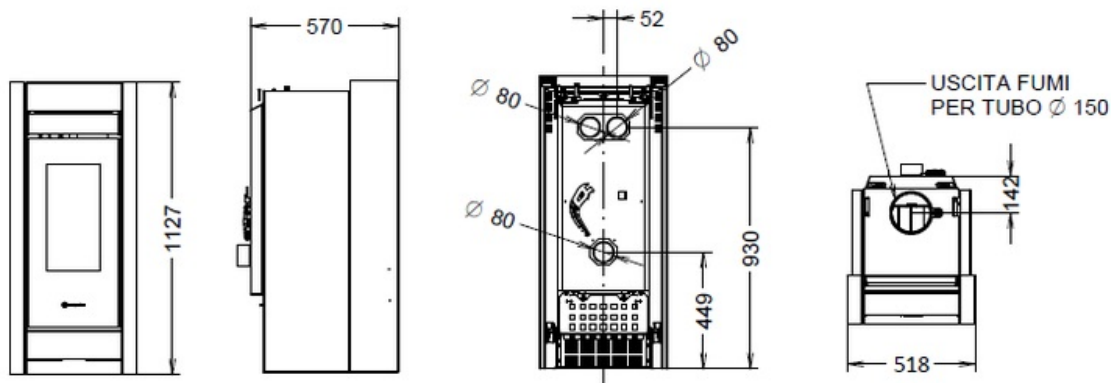


## ACCESSORI OPTIONAL

---



## DIMENSIONI



## DATI TECNICI

DIMENSIONI (HXLXP)	1127X518X570
PESO (KG)	223
AREA RISCALDABILE (M <sup>2</sup> )*A*C	55
RENDIMENTO MAX (%)*A	86,8%
CLASSE ENERGETICA	A+
POTENZA AL FOCOLARE (KW)*A	7,0
POTENZA NOMINALE (KW)*A	6,1
POTENZA ALL'ACQUA (KW)*A	-
IRRAGGIAMENTO (KW)*A	6,1
CONSUMO ORARIO PELLETT (KG/H)*A	-
CONSUMO ORARIO LEGNA (KG/H)*A	1,6
CAPACITA' SERBATOIO (KG)*A	-
CANALIZZAZIONE ARIA CALDA	OPT
MAX CANALIZZAZIONE SINGOLA (M)	-
PELLETPower® - BRUCIATORE BREVETTATO	-
VENTILAZIONE AMBIENTE	OPT
ARIA PRIMARIA DA ESTERNO	SI
EMISSIONI CO (MG/M <sup>3</sup> ; 13% DI O <sub>2</sub> )*A	987,0
EMISSIONI CO (MG/M <sup>3</sup> ; 10% DI O <sub>2</sub> )*A	-
EMISSIONI POLVERI (MG/M <sup>3</sup> ; 13% DI O <sub>2</sub> )*A	3,9
EMISSIONI POLVERI (MG/M <sup>3</sup> ; 10% DI O <sub>2</sub> )*A	-
SILENZIOSITA' (DB)	-
TELECOMANDO	-
RADIOCOMANDO CON TERMOSTATO AMBIENTE	-
PROGRAMMAZIONE SETTIMANALE (3 AL GIORNO)	-
SMART INFO	-
CIRCOLATORE IMPIANTO (POMPA)	-
VASO D'ESPANSIONE	-
VALVOLA DI SOVRA PRESSIONE	SI
DIAMETRO USCITA FUMI (MM)	150

TIRAGGIO MINIMO RICHIESTO (PA)	10
ASSORBIMENTO ELETTRICO (WATT)	-
TERMOSTATO DI SICUREZZA	-

\*A I DATI RIGUARDANTI LE EMISSIONI E/O LE PRESTAZIONI ENERGETICHE VARIANO IN BASE AL TIPO DI COMBUSTIBILE UTILIZZATO. I VALORI DEI PRODOTTI A PELLETT SONO STATI RILEVATI UTILIZZANDO COMBUSTIBILE OMOLOGATO SECONDO NORMATIVA EN 14961-2 A1-A2. I VALORI DEI PRODOTTI A LEGNA VARIANO IN BASE AL TIPO E ALLA QUALITÀ DI LEGNA UTILIZZATA.

\*B DATI PROVVISORI IN CORSO DI OMOLOGAZIONE.

\*C E' IMPORTANTE TENERE IN CONSIDERAZIONE CHE IL DATO RIGUARDANTE L'AREA RISCALDABILE DIPENDE IN MODO CONSIDEREVOLE DALL'ISOLAMENTO DELL'ABITAZIONE (CLASSE ENERGETICA), DAL POSIZIONAMENTO NELLA PLANIMETRIA E DALLA ZONA CLIMATICA, QUINDI I VALORI INDICATI POSSONO VARIARE ANCHE CONSIDEREVOLMENTE. IL PRESENTE DATO È STATO CALCOLATO SULLA BASE DI UN'ALTEZZA DEL SOFFITTO NON SUPERIORE AI 3M. LA DITTA COSTRUTTRICE SI RISERVA DI APPORTARE MODIFICHE SENZA PREAVVISO.

—————  
THERMOROSSI S.p.A.

Via Grumolo, 4 | 36011 Arsiero (VI) | Italy | E-mail: [info@thermorossi.it](mailto:info@thermorossi.it)

Tel: 800.44.88.77 | Fax: 0445 741657 | P.IVA 00168470243 | Iscr. REA99797 Vicenza | Cap. Sociale di 156,000,00 I.v.