

KLARA

CUCINA A LEGNA



The cast iron worked in its highest expression takes on a linear and minimalist shape. Its essential and rational style gives the kitchen a strong and unique personality.

Questo prodotto è conforme alla Classe 4 Stelle secondo i requisiti di emissioni e rendimento del Decreto 7 Novembre 2017, n. 186

Area riscaldabile

91 m².

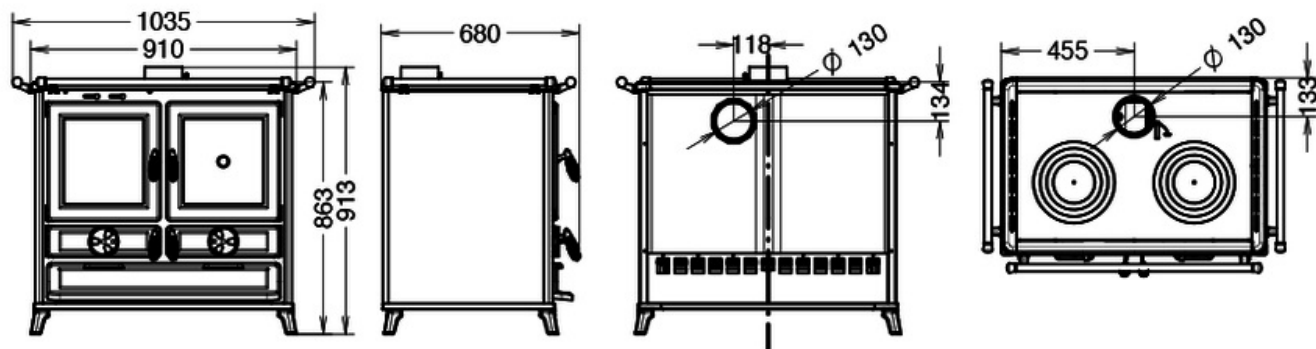




- 1 - Uscita fumi Ø 130mm
- 2 - Piano cottura in ghisa levigata completo di cerchi in ghisa
- 3 - Starter
- 4 - Corrimano laterale (opitonal)
- 5 - Cornice in ghisa
- 6 - Dispositivo per la regolazione dell'aria secondaria
- 7 - Porta focolare in ghisa
- 8 - Camera di combustione in ghisa (HxLxP - 296x305x453)
- 9 - Bocca di carico (LxH - 284x273)
- 10 - Forno smaltato (HxLxP - 307x253x333)
- 11 - Dispositivo per la regolazione dell'aria primaria
- 12 - Vano scalda vivande
- 13 - Vano porta attrezzi
- 14 - Piano salva cenere in ghisa
- 15 - L'elegante design rialzato della base facilita la pulizia

Uscite fumi disponibili: Superiore -
Posteriore

DIMENSIONI



DATI TECNICI

DIMENSIONI (HXLXP)	863X910X676
PESO (KG)	203
AREA RISCALDABILE (M ²)*A*C	91
RENDIMENTO MAX (%)*A	84,8%
CLASSE ENERGETICA	A+
POTENZA AL FOCOLARE (KW)*A	11,9

POTENZA NOMINALE (KW)*A	10,1
POTENZA ALL'ACQUA (KW)*A	-
IRRAGGIAMENTO (KW)*A	10,1
CONSUMO ORARIO PELLETT (KG/H)*A	-
CONSUMO ORARIO LEGNA (KG/H)*A	2,8
CAPACITA' SERBATOIO (KG)*A	-
CANALIZZAZIONE ARIA CALDA	-
MAX CANALIZZAZIONE SINGOLA (M)	-
PELLETPOWER® - BRUCIATORE BREVETTATO	-
VENTILAZIONE AMBIENTE	-
ARIA PRIMARIA DA ESTERNO	-
EMISSIONI CO (MG/M ³ ; 13% DI O ₂)*A	1.060
EMISSIONI CO (MG/M ³ ; 10% DI O ₂)*A	-
EMISSIONI POLVERI (MG/M ³ ; 13% DI O ₂)*A	-
EMISSIONI POLVERI (MG/M ³ ; 10% DI O ₂)*A	-
SILENZIOSITA' (DB)	-
TELECOMANDO	-
RADIOCOMANDO CON TERMOSTATO AMBIENTE	-
PROGRAMMAZIONE SETTIMANALE (3 AL GIORNO)	-
SMART INFO	-
CIRCOLATORE IMPIANTO (POMPA)	-
VASO D'ESPANSIONE	-
VALVOLA DI SOVRA PRESSIONE	-
DIAMETRO USCITA FUMI (MM)	130
TIRAGGIO MINIMO RICHIESTO (PA)	12
ASSORBIMENTO ELETTRICO (WATT)	-
TERMOSTATO DI SICUREZZA	-

*A I DATI RIGUARDANTI LE EMISSIONI E/O LE PRESTAZIONI ENERGETICHE VARIANO IN BASE AL TIPO DI COMBUSTIBILE UTILIZZATO. I VALORI DEI PRODOTTI A PELLETT SONO STATI RILEVATI UTILIZZANDO COMBUSTIBILE OMOLOGATO SECONDO NORMATIVA EN 14961-2 A1-A2. I VALORI DEI PRODOTTI A LEGNA VARIANO IN BASE AL TIPO E ALLA QUALITÀ DI LEGNA UTILIZZATA.

*B DATI PROVVISORI IN CORSO DI OMOLOGAZIONE.

*C E' IMPORTANTE TENERE IN CONSIDERAZIONE CHE IL DATO RIGUARDANTE L'AREA RISCALDABILE DIPENDE IN MODO CONSIDEREOLE DALL'ISOLAMENTO DELL'ABITAZIONE (CLASSE ENERGETICA), DAL POSIZIONAMENTO NELLA PLANIMETRIA E DALLA ZONA CLIMATICA, QUINDI I VALORI INDICATI POSSONO VARIARE ANCHE CONSIDEREOLEMENTE. IL PRESENTE DATO È STATO CALCOLATO SULLA BASE DI UN'ALTEZZA DEL SOFFITTO NON SUPERIORE AI 3M.

LA DITTA COSTRUTTRICE SI RISERVA DI APPORTARE MODIFICHE SENZA PRAEAVISO.

Via Grumolo, 4 | 36011 Arsiero (VI) | Italy | E-mail: info@thermorossi.it

Tel: 800.44.88.77 | Fax: 0445 741657 | P.IVA 00168470243 | Iscr. REA99797 Vicenza | Cap. Sociale di 156,000,00 I.v.