

ESSENZA IDRA 18 METALCOLOR

TERMOSTUFA A PELLETT



Stufa a pellet dal design essenziale e minimalista, rivestita in pietra ollare oppure in acciaio colorato arricchita da una maiolica per diffondere essenze aromatiche. Dotata di bruciatore motorizzato con tecnologia PELLETPOWER® (modello Idra), scambiatore di calore THERMOCORE® e pulizia ordinaria e straordinaria semplificata EASY CLEANING. Disponibile nella versione Silent, Air, Plus e Idra.

Area riscaldabile

160 m².

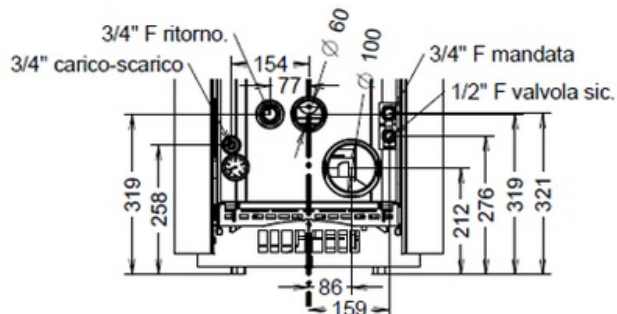
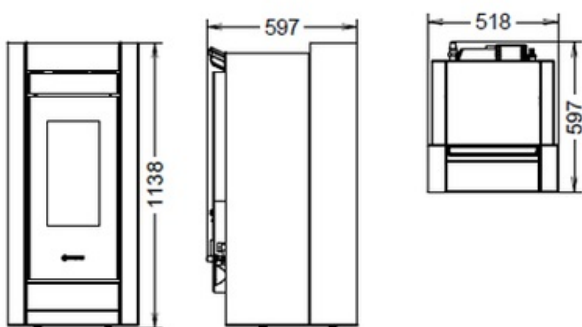




- 1 - Schermo comandi programmabile
- 2 - Piano in cristallo
- 3 - Maniglia diffondi aromi in preziosa ceramica
- 4 - Accesso scorrevole per il caricamento del pellet
- 5 - Maniglia removibile. Essenzialità nel design e maggior sicurezza
- 6 - Porta focolare in vetro ceramico serigrafato e ghisa
- 7 - Piano salva cenere



DIMENSIONI



DATI TECNICI

DIMENSIONI (HXLXP)	1138X518X597
PESO (KG)	165,6
AREA RISCALDABILE (M ²)	160
RENDIMENTO MAX (%)	96,7%
CLASSE ENERGETICA	A+
POTENZA AL FOCOLARE (KW)	5,4 - 18,6
POTENZA NOMINALE (KW)	5,3 - 17,8
POTENZA ALL'ACQUA (KW)	3,7 - 13,8
IRRAGGIAMENTO (KW)	1,7 - 4

CONSUMO ORARIO PELLETT (KG/H)	1,1 - 3,8
CONSUMO ORARIO LEGNA (KG/H)	-
CAPACITA' SERBATOIO (KG)	19,00
CANALIZZAZIONE ARIA CALDA	-
MAX CANALIZZAZIONE SINGOLA (M)	-
PELLETPower® - BRUCIATORE BREVETTATO	SI
VENTILAZIONE AMBIENTE	-
ARIA PRIMARIA DA ESTERNO	SI
EMISSIONI CO (MG/M³; 13% DI O2)	52
EMISSIONI CO (MG/M³; 10% DI O2)*A	-
EMISSIONI POLVERI (MG/M³; 13% DI O2)	9,3
EMISSIONI POLVERI (MG/M³; 10% DI O2)	-
SILENZIOSITA' (DB)	36,00
TELECOMANDO	-
RADIOCOMANDO CON TERMOSTATO AMBIENTE	-
PROGRAMMAZIONE SETTIMANALE (3 AL GIORNO)	SI
SMART INFO	SI
CIRCOLATORE IMPIANTO	SI
VASO D'ESPANSIONE	SI
VALVOLA DI SOVRA PRESSIONE	SI
DIAMETRO USCITA FUMI (MM)	80
TIRAGGIO MINIMO RICHIESTO (PA)	10
ASSORBIMENTO ELETTRICO (WATT)	90-340
TERMOSTATO DI SICUREZZA	SI

THERMOROSSI S.p.A.

Via Grumolo, 4 | 36011 Arsiero (VI) | Italy | E-mail: info@thermorossi.it

Tel: 800.44.88.77 | Fax: 0445 741657 | P.IVA 00168470243 | Iscr. REA99797 Vicenza | Cap. Sociale di 156,000,00 I.v.