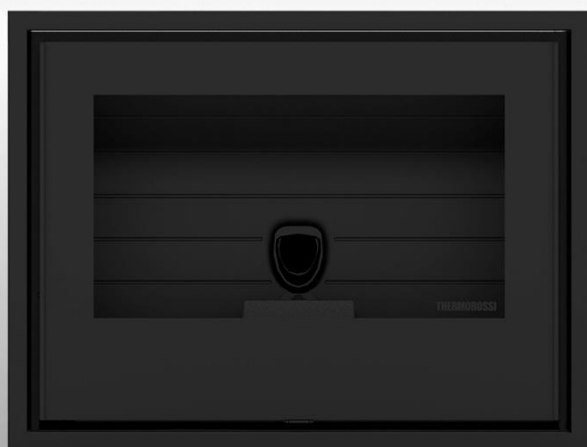


THERMOROSSI

ESPRIT 490 – 540 – 600

ITA - MANUALE DI INSTALLAZIONE, USO E MANUTENZIONE.
FRA - MANUEL D'INSTALLATION, D'UTILISATION ET D'ENTRETIEN.
ENG - INSTALLATION, USE AND MAINTENANCE GUIDE.
DEU - INSTALLATIONS-, BETRIEBS- UND WARTUNGSANLEITUNG.
ESP - MANUAL DE INSTALACIÓN, USO Y MANTENIMIENTO.
NL - HANDLEIDING VOOR INSTALLATIE, GEBRUIK EN ONDERHOUD.



ITA - Informazioni importanti per la sicurezza ed il corretto funzionamento.
FRA - À lire impérativement ! Informations importantes pour la sécurité et le bon fonctionnement.
ENG - Must read! Important information for safety and correct operation.
DEU - Unbedingt lesen! Wichtige Informationen zur Sicherheit und zum sicheren Betrieb.
ESP - ¡Leer! Informaciones importantes para la seguridad y el correcto funcionamiento.
NL - Belangrijke informatie voor de veiligheid en correcte werking.

INHALTSVERZEICHNIS

1 – EINFÜHRUNG	5
2 – TECHNISCHE EIGENSCHAFTEN.....	7
3 – ALLGEMEINE BESCHREIBUNG	9
4 – INSTALLATION.....	11
5 – BESCHREIBUNG DER BEDIENEINRICHTUNGEN	25
6 – GEBRAUCH DES GERÄTES	31
7 – ZUSÄTZLICHER ZEITTHERMOSTAT	32
8 – REINIGUNG UND WARTUNG.....	33
9 – RAUCHGASFÜHRUNG UND BELÜFTUNG DER RÄUMLICHKEITEN	36
10 – ALARME.....	38
11 – ELEKTRISCHES SCHALTBILD	39
12 – ZUSATZ FÜR DEN FACHTECHNIKER.....	40

EU Declaration of Conformity (DoC) / Konformitätserklärung UE (DoC)

Company name: Firma:	THERMOROSSI S.P.A.	Postal address: Adresse:	VIA GRUMOLO, N° 4
Postcode and city: Postleitzahl und Stadt:	36011 ARSIERO (VI)	Telephone number: Telefonnummer:	0445/741310
E-mail address: E-Mail-Adresse:	INFO@THERMOROSSI.IT		

declare that the DoC is issued under our sole responsibility and belongs to the following product:
bestätigt, dass die Erklärung eigenverantwortlich abgegeben wird und sich auf das folgende Produkt bezieht:

Apparatus model / Product: Beschreibung:	Pellet insert Pelletheizeinsatz	Trademark: Marke:	THERMOROSSI
Models: Modelle:	ESPRIT 490 ESPRIT 540 ESPRIT 600		

The object of the declaration described above is in conformity with the relevant Union harmonisation legislation:
Der Gegenstand der obigen Erklärung genügt der einschlägigen Harmonisierungsvorschrift der Union:

- Richtlinie 2014/30/EU, EMC
- Richtlinie 2014/35/EU, LVD
- Richtlinie 2011/65/EU, RoHS
- 2014/30/EU Directive, EMC
- 2014/35/EU Directive, LVD
- 2011/65/EU Directive, RoHS

Die folgenden harmonisierten Normen und/oder technischen Spezifikationen wurden angewendet:
The following harmonised standards and/or technical specifications have been applied:

EN 55014-1	EN 60335-1	
EN 55014-2	EN 60335-2-102	EN 50581
EN 61000-3-2	EN 62233	
EN 61000-3-3		

Die Prüfungen nach EN 14785 wurden vorgenommen vom notifizierten Labor Kiwa Cermet Italia S.p.a (N.B. 0476), Viale Venezia 45, 31020 San Vendemiano (Provinz Treviso).

Arsiero, 28/02/2023

Unterschrift/Sign


THERMOROSSI S.P.A.
Un Administrator

Installations-, Betriebs- und Wartungsanleitung
ESPRIT 490 – 540 – 600

THERMOROSSI <i>Fire Savers</i>		LEISTUNGSERKLÄRUNG IN ÜBEREINSTIMMUNG MIT DER RICHTLINIE (UE) 305/2011 DECLARATION OF PERFORMANCE ACCORDING TO REGULATION (EU) 305/2011		N° 98
1	Einziger Identifikationscode des Produkttyps: ESPRIT 490 <i>Unique identification code of the product type:</i>	2	Typ, Charge, Serie im Sinne von Artikel 11, Absatz 4: ESPRIT 490 <i>Model, batch or serial number required under Article 11 (4):</i>	
3	Verwendungszwecke des Bauprodukts gemäß der einschlägigen harmonisierten technischen Spezifikation: <i>Intended uses of the construction product, in accordance with the applicable harmonised technical specification:</i> Gerät für das Heizen im Wohnbereich, ohne Wasser, mit Holzpellets befeuert / Residential space heating appliance without water fired by wood pellet			
4	Eingetragener Handelsname und Kontaktanschrift des Herstellers im Sinne von Artikel 11, Absatz 5: <i>Name and contact address of the manufacturer as required pursuant to Art. 11 (5):</i> THERMOROSSI S.P.A. Via Grumolo, n° 4 36011 Arsiero (VI)	5	Name und Kontaktanschrift des Bevollmächtigten im Sinne von Art. 12, Absatz 2: <i>Name and address of the agent as required pursuant to Article 12 (2):</i> -	
6	System oder Systeme zur Bewertung und Kontrolle der Leistungskonstanz des Bauprodukts, siehe Anlage V: Systeme 3 und 4 <i>System or systems of assessment and verification of constancy of performance of the construction product as set out in Annex V: Systems 3 and 4</i>			
7	Notifiziertes Labor: <i>Notified laboratory:</i> KIWA CERMET ITALIA S.p.A. N° 0476		Nummer des Prüfberichts nach System 3 / Test report number based on System 3: 2011383	
Erklärte Leistung / Declared performance				
Harmonisierte technische Spezifikation: <i>Harmonized technical specification:</i>			EN 14785:2006	
Grundlegende Eigenschaften / <i>Essential characteristics</i>			Leistung / Performance	
Verhalten im Brandfall / <i>Reaction to fire</i>			A1	
Abstand von brennbaren Materialien <i>Distance to combustible materials</i>			Mindestabstand / <i>Minimum distances</i> (mm): Hinten / rear = 200 Seiten / sides = 200 Vorne / front = 800 Decke / ceiling = - Boden / floor = -	
Risiko des Herausfallens von Glut / <i>Risk of burning fuel falling out</i>			Übereinstimmend / Compliant	
Oberflächentemperatur / <i>Surface temperature</i>			Übereinstimmend / Compliant	
Elektrische Sicherheit / <i>Electrical safety</i>			Übereinstimmend / Compliant	
8	Reinigung / <i>Cleanability</i>		Übereinstimmend / Compliant	
Emission von Verbrennungsprodukten / <i>Emission of combustion products</i>			CO = 92,0 mg/m³ bei Nennwärmeleistung / <i>CO at nominal heat output</i> CO = 203,0 mg/m³ bei reduzierter Wärmeleistung / <i>CO at reduced heat output</i>	
Maximaler Betriebsdruck / <i>Maximum operating pressure</i>			- bar	
Rauchgastemperatur mit Nennwärmeleistung / <i>Flue gas temperature at nominal heat output</i>			T 129 °C	
Mechanische Festigkeit (Tragen des Kamins) / <i>Mechanical resistance (to carry a chimney)</i>			NPD {Keine bestimmte Leistung}	
Nennwärmeleistung / <i>Nominal heat output</i>			10,50 kW	
Wärmeleistung im Raum / <i>Room heating output</i>			10,50 kW	
An das Wasser abgegebene Wärmeleistung / <i>Water heating output</i>			-,- kW	
Wirkungsgrad / <i>Efficiency</i>			93,30% mit Nennwärmeleistung / <i>Nominal heat output</i> 94,10% bei reduzierter Wärmeleistung / <i>Reduced heat output</i>	
9	Die Leistung des Produkts, siehe Punkt 1 und 2, ist mit der unter Punkt 8 erklärten Leistung konform. Es wird die vorliegende Leistungserklärung unter der ausschließlichen Verantwortung des Herstellers ausgestellt, siehe Punkt 4. <i>The performance of the product identified in points 1 and 2 is in conformity with the declared performance in point 8.</i> <i>This declaration of performance is issued under the sole responsibility of the manufacturer identified in point 4.</i> Arsiero, 28/02/2023			

Unterschrift/Signature:

THERMOROSSI S.P.A.
Un. Amministratore


THERMOROSSI <i>Fire Savers</i>		LEISTUNGSERKLÄRUNG IN ÜBEREINSTIMMUNG MIT DER RICHTLINIE (UE) 305/2011 DECLARATION OF PERFORMANCE ACCORDING TO REGULATION (EU) 305/2011		N° 99
1	Einziger Identifikationscode des Produkttyps: ESPRIT 540 <i>Unique identification code of the product type:</i>	2	Typ, Charge, Serie im Sinne von Artikel 11, Absatz 4: ESPRIT 540 <i>Model, batch or serial number required under Article 11 (4):</i>	
3	Verwendungszwecke des Bauprodukts gemäß der einschlägigen harmonisierten technischen Spezifikation: <i>Intended uses of the construction product, in accordance with the applicable harmonised technical specification:</i> Gerät für das Heizen im Wohnbereich, ohne Wasser, mit Holzpellets befeuert / Residential space heating appliance without water fired by wood pellet			
4	Eingetragener Handelsname und Kontaktanschrift des Herstellers im Sinne von Artikel 11, Absatz 5: <i>Name and contact address of the manufacturer as required pursuant to Art. 11 (5):</i> THERMOROSSI S.P.A. Via Grumolo, n° 4 36011 Arsiero (VI)	5	Name und Kontaktanschrift des Bevollmächtigten im Sinne von Art. 12, Absatz 2: <i>Name and address of the agent as required pursuant to Article 12 (2):</i> -	
6	System oder Systeme zur Bewertung und Kontrolle der Leistungskonstanz des Bauprodukts, siehe Anlage V: Systeme 3 und 4 <i>System or systems of assessment and verification of constancy of performance of the construction product as set out in Annex V: Systems 3 and 4</i>			
7	Notifiziertes Labor: <i>Notified laboratory:</i> KIWA CERMET ITALIA S.p.A. N° 0476		Nummer des Prüfberichts nach System 3 / Test report number based on System 3: 2011383	
Erklärte Leistung / Declared performance				
Harmonisierte technische Spezifikation: <i>Harmonized technical specification:</i>			EN 14785:2006	
Grundlegende Eigenschaften / <i>Essential characteristics</i>			Leistung / Performance	
Verhalten im Brandfall / <i>Reaction to fire</i>			A1	
Abstand von brennbaren Materialien <i>Distance to combustible materials</i>			Mindestabstand / <i>Minimum distances</i> (mm): Hinten / rear = 200 Seiten / sides = 200 Vorne / front = 800 Decke / ceiling = - Boden / floor = -	
Risiko des Herausfallens von Glut / <i>Risk of burning fuel falling out</i>			Übereinstimmend / Compliant	
Oberflächentemperatur / <i>Surface temperature</i>			Übereinstimmend / Compliant	
Elektrische Sicherheit / <i>Electrical safety</i>			Übereinstimmend / Compliant	
8	Reinigung / <i>Cleanability</i>		Übereinstimmend / Compliant	
Emission von Verbrennungsprodukten / <i>Emission of combustion products</i>			CO = 92,0 mg/m³ bei Nennwärmeleistung / <i>CO at nominal heat output</i> CO = 203,0 mg/m³ bei reduzierter Wärmeleistung / <i>CO at reduced heat output</i>	
Maximaler Betriebsdruck / <i>Maximum operating pressure</i>			- bar	
Rauchgastemperatur mit Nennwärmeleistung / <i>Flue gas temperature at nominal heat output</i>			T 129 °C	
Mechanische Festigkeit (Tragen des Kamins) / <i>Mechanical resistance (to carry a chimney)</i>			NPD {Keine bestimmte Leistung}	
Nennwärmeleistung / <i>Nominal heat output</i>			10,50 kW	
Wärmeleistung im Raum / <i>Room heating output</i>			10,50 kW	
An das Wasser abgegebene Wärmeleistung / <i>Water heating output</i>			-,- kW	
Wirkungsgrad / <i>Efficiency</i>			93,30% mit Nennwärmeleistung / <i>Nominal heat output</i> 94,10% bei reduzierter Wärmeleistung / <i>Reduced heat output</i>	
9	Die Leistung des Produkts, siehe Punkt 1 und 2, ist mit der unter Punkt 8 erklärten Leistung konform. Es wird die vorliegende Leistungserklärung unter der ausschließlichen Verantwortung des Herstellers ausgestellt, siehe Punkt 4. <i>The performance of the product identified in points 1 and 2 is in conformity with the declared performance in point 8.</i> <i>This declaration of performance is issued under the sole responsibility of the manufacturer identified in point 4.</i> Arsiero, 28/02/2023			

Unterschrift/Signature:

THERMOROSSI S.P.A.
Un. Amministratore

Installations-, Betriebs- und Wartungsanleitung
ESPRIT 490 – 540 – 600

DEU

THERMOROSSI <i>Fire Stoves</i>		LEISTUNGSERKLÄRUNG IN ÜBEREINSTIMMUNG MIT DER RICHTLINIE (UE) 305/2011 DECLARATION OF PERFORMANCE ACCORDING TO REGULATION (EU) 305/2011		N° 100	
1	Einziger Identifikationscode des Produkttyps: ESPRIT 600 <i>Unique identification code of the product type:</i>	2	Typ, Charge, Serie im Sinne von Artikel 11, Absatz 4: ESPRIT 600 <i>Model, batch or serial number required under Article 11 (4):</i>		
3	Verwendungszwecke des Bauprodukts gemäß der einschlägigen harmonisierten technischen Spezifikation: <i>Intended uses of the construction product, in accordance with the applicable harmonised technical specification:</i> Gerät für das Heizen im Wohnbereich, ohne Wasser, mit Holzpellets befeuert / Residential space heating appliance without water fired by wood pellet				
4	Eingetragener Handelsname und Kontaktanschrift des Herstellers im Sinne von Artikel 11, Absatz 5: <i>Name and contact address of the manufacturer as required pursuant to Art. 11 (5):</i> THERMOROSSI S.P.A. Via Grumolo, n° 4 36011 Arsiero (VI)	5	Name und Kontaktanschrift des Bevollmächtigten im Sinne von Art. 12, Absatz 2: <i>Name and address of the agent as required pursuant to Article 12 (2):</i> -		
6	System oder Systeme zur Bewertung und Kontrolle der Leistungskonstanz des Bauprodukts, siehe Anlage V: Systeme 3 und 4 <i>System or systems of assessment and verification of constancy of performance of the construction product as set out in Annex V: Systems 3 and 4</i>				
7	Notifiziertes Labor: <i>Notified laboratory:</i> KIWA CERMET ITALIA S.p.A. N° 0476	Nummer des Prüfberichts nach System 3 / Test report number based on System 3: 2011383			
Erklärte Leistung / Declared performance					
Harmonisierte technische Spezifikation / <i>Harmonized technical specification:</i>			EN 14785:2006		
Grundlegende Eigenschaften / <i>Essential characteristics</i>			Leistung / <i>Performance</i>		
Verhalten im Brandfall / <i>Reaction to fire</i>			A1		
Abstand von brennbaren Materialien <i>Distance to combustible materials</i>			Mindestabstand / <i>Minimum distances</i> (mm): Hinten / <i>rear</i> = 200 Seiten / <i>sides</i> = 200 Vorne / <i>front</i> = 800 Decke / <i>ceiling</i> = - Boden / <i>floor</i> = -		
Risiko des Herausfallens von Glut / <i>Risk of burning fuel falling out</i>			Übereinstimmend / <i>Compliant</i>		
Oberflächentemperatur / <i>Surface temperature</i>			Übereinstimmend / <i>Compliant</i>		
Elektrische Sicherheit / <i>Electrical safety</i>			Übereinstimmend / <i>Compliant</i>		
8	Reinigung / <i>Cleanability</i>		Übereinstimmend / <i>Compliant</i>		
Emission von Verbrennungsprodukten / <i>Emission of combustion products</i>			CO = 92,0 mg/m ³ bei Nennwärmeleistung / <i>CO at nominal heat output</i> CO = 203,0 mg/m ³ bei reduzierter Wärmeleistung / <i>CO at reduced heat output</i>		
Maximaler Betriebsdruck / <i>Maximum operating pressure</i>			- bar		
Rauchgastemperatur mit Nennwärmeleistung / <i>Flue gas temperature at nominal heat output</i>			T 129 °C		
Mechanische Festigkeit (Tragen des Kamins) / <i>Mechanical resistance (to carry a chimney)</i>			NPD {Keine bestimmte Leistung}		
Nennwärmeleistung / <i>Nominal heat output</i>			10,50 kW		
Wärmeleistung im Raum / <i>Room heating output</i>			10,50 kW		
An das Wasser abgegebene Wärmeleistung / <i>Water heating output</i>			- kW		
Wirkungsgrad / <i>Efficiency</i>			93,30% mit Nennwärmeleistung / <i>Nominal heat output</i> 94,10% bei reduzierter Wärmeleistung / <i>Reduced heat output</i>		
9	Die Leistung des Produkts, siehe Punkt 1 und 2, ist mit der unter Punkt 8 erklärten Leistung konform. <i>The performance of the product identified in points 1 and 2 is in conformity with the declared performance in point 8.</i> Es wird die vorliegende Leistungserklärung unter der ausschließlichen Verantwortung des Herstellers ausgestellt, siehe Punkt 4. <i>This declaration of performance is issued under the sole responsibility of the manufacturer identified in point 4.</i>				
					<i>Unterschrift/Signature:</i> 

IT – SCHEDA PRODOTTO (UE 2015/1186) EN – PRODUCT FICHE (EU 2015/1186) FR – FICHE PRODUIT (UE 2015/1186) NL – PRODUCTGEGEVENSBLAD (EU 2015/1186) DE – PRODUKTDATENBLATT (EU 2015/1186) ES – FICHA DE PRODUCTO (UE 2015/1186)	IT – MARCHIO EN – BRAND FR – MARQUE NL – MERK DE – MARKE ES – MARCA	THERMOROSSI S.P.A.		
IT – MODELLO EN – MODEL FR – MODÈLE NL – MODEL DE – MODELL ES – MODELO	ESPRIT 490	ESPRIT 540	ESPRIT 600	
IT – CLASSE DI EFFICIENZA ENERGETICA EN – ENERGY EFFICIENCY CLASS FR – CLASSE D'EFFICACITÉ ÉNERGÉTIQUE NL – ENERGIE EFFICIENTIEKLASSE DE – ENERGIEEFFIZIENZKLASSE ES – CLASE DE EFICIENCIA ENERGÉTICA	A+	A+	A+	
IT – POTENZA TERMICA DIRETTA EN – DIRECT HEAT OUTPUT FR – PUISSANCE THERMIQUE DIRECTE NL – DIREKTE WARMTEAFGIFTE DE – DIREKTE WÄRMELEISTUNG ES – POTENCIA CALORÍFICA DIRECTA	10,5 kW	10,5 kW	10,5 kW	
IT – POTENZA TERMICA INDIRETTA EN – INDIRECT HEAT OUTPUT FR – PUISSANCE THERMIQUE INDIRECTE NL – INDIRECTE WARMTEAFGIFTE DE – INDIRECTE WÄRMELEISTUNG ES – POTENCIA CALORÍFICA INDIRECTA	-	-	-	
IT – INDICE DI EFFICIENZA ENERGETICA EN – ENERGY EFFICIENCY INDEX FR – INDICE D'EFFICACITÉ ÉNERGÉTIQUE NL – ENERGIE-EFFICIENTIE-INDEX DE – ENERGIEEFFIZIENZINDEX ES – ÍNDICE DE EFICIENCIA ENERGÉTICA	124	124	124	
IT – EFFICIENZA UTILE ALLA POTENZA TERMICA NOMINALE EN – USEFUL ENERGY EFFICIENCY AT NOMINAL HEAT OUTPUT FR – RENDEMENT UTILE À LA PUISSANCE THERMIQUE NOMINALE NL – NUTTIG RENDEMENT BIJ NOMINAAL VERMOGEN DE – BRENNSTOFF-ENERGIEEFFIZIENZ BEI NENNWÄRMELEISTUNG ES – EFICIENCIA ENERGÉTICA ÚTIL A POTENCIA CALORÍFICA NOMINAL	93,3 %	93,3 %	93,3 %	
IT – EFFICIENZA UTILE AL CARICO MINIMO EN – USEFUL ENERGY EFFICIENCY AT MINIMUM LOAD FR – RENDEMENT UTILE À LA CHARGE MINIMALE NL – NUTTIG RENDEMENT BIJ MINIMALE WARMTEAFGIFTE DE – BRENNSTOFF-ENERGIEEFFIZIENZ BEI MINDESTLAST ES – EFICIENCIA ENERGÉTICA ÚTIL A CARGA MINIMA	94,1 %	94,1 %	94,1 %	
IT – RISPETTARE TUTTE LE ISTRUZIONI RIPORTATE SUL MANUALE DI INSTALLAZIONE USO E MANUTENZIONE EN – ALWAYS FOLLOW THE INSTRUCTIONS PROVIDED IN THE OPERATING AND MAINTENANCE MANUAL FR – RESPECTER TOUTES LES INSTRUCTIONS CITÉES DANS LA NOTICE D'INSTALLATION, UTILISATION ET ENTRETIEN NL – VOLG ALTIJD DE INSTRUCTIES VAN DE INSTALLATIE-, GERUIKERSHANDLEIDING EN DE ONDERHOUDSVOORSCHRIFTEN DE – ERFÜLLEN DIE ANWEISUNGEN DER INSTALLATION, NUTZUNG UND WARTUNG, DIE IN DEM ANLEITUNGSBUCH SIND ES – RESPECTAR LAS INSTRUCCIONES REPORTADAS EN EL MANUAL DE UTILIZACIÓN Y MANTENIMIENTO				

1 – EINFÜHRUNG

1.1 SICHERHEITSHINWEISE

Diese Installations-, Betriebs- und Wartungsanleitung ist als wesentlicher Produktbestandteil vom Betreiber aufzubewahren. Vor der Installation, dem Betrieb und der Wartung des Produktes ist diese Anleitung sorgfältig durchzulesen. Bei der Installation und dem Gebrauch des Gerätes müssen alle lokalen, nationalen und europäischen Normen erfüllt werden. Dem Kunden und Betreiber wird empfohlen, alle in dieser Betriebsanleitung aufgeführten Wartungen vorzunehmen.

Dieses Gerät darf nur für den bestimmungsgemäßen Gebrauch eingesetzt werden. Jeder andere Gebrauch gilt als unsachgemäß und damit gefährlich. Für einen unsachgemäßen Gebrauch des Produktes haftet der Betreiber selbst uneingeschränkt. Die Installation, die Wartung und mögliche Reparaturen sind von beruflich ausgebildeten Fachleuten gemäß Erlass Nr. 37 vom 22. Januar 2008 nach den einschlägigen Vorschriften auszuführen. Bei Reparaturen dürfen nur vom Hersteller gelieferte Originalersatzteile verwendet werden. Installationsfehler oder Wartungsmängel können zu Personen- oder Sachschäden führen. In diesem Fall ist der Hersteller jeder Haftung enthoben.

Vor der Reinigung oder Wartung das Gerät mit dem Hauptschalter 0/I ausschalten und das Stromkabel aus der Steckdose ziehen. Das Produkt ist in Räumlichkeiten zu installieren, die alle Zu- und Abführungen besitzen, welche für einen einwandfreien und sicheren Betrieb des Gerätes erforderlich sind. Jeder nicht ausdrückliche von Thermorossi S.p.A. genehmigte Zugriff auf alle Systeme, Komponenten, inneren und äußeren Teile des Gerätes sowie auf mitgeliefertes Sonderzubehör führt zum Erlöschen der Gewährleistungsrechte und zum Ausschluss der Herstellerhaftung im Sinne des Präsidentenerlasses D.P.R. 224 vom 24.05.1988, art. 6/b.

Gehen Sie sorgsam mit dieser Anleitung um und bewahren Sie es an einem leicht und schnell zugänglichen Ort auf. Geht es verloren oder wird es beschädigt, muss der Betreiber ein Exemplar beim Hersteller anfordern. Wird das Gerät an einen anderen Betreiber weiterveräußert oder übergeben, muss stets sichergestellt sein, dass es mit der Anleitung vereint bleibt. Die Bild Darstellungen und Abbildungen in diesem Handbuch dienen einzig der Veranschaulichung und können von der Wirklichkeit abweichen. Thermorossi behält sich außerdem vor, jederzeit und ohne Vorankündigung den Inhalt dieses Handbuches zu ändern.

Thermorossi S.p.A. hält die Urheberrechte an dieser Betriebsanleitung. Ohne Genehmigung können die enthaltenen Ausführungen nicht vervielfältigt, Dritten zugänglich gemacht oder für andere Zwecke verwendet werden.

1.2 SICHERHEITSVORSCHRIFTEN



PERSONENSCHÄDEN

Dieses Sicherheitssymbol markiert wichtige Hinweise innerhalb des Handbuches. Der auf das Symbol folgende Hinweis ist aufmerksam zu lesen, weil bei seiner Missachtung für die Benutzer des Gerätes schwere Schäden drohen.



SACHSCHÄDEN

Dieses Sicherheitssymbol markiert Hinweise oder Anweisungen, von deren Beachtung der einwandfreie Betrieb des Gerätes abhängt. Werden sie nicht peinlich genau befolgt, kann der Gerät ernsthaften Schaden nehmen.



INFORMATIONEN

Dieses Symbol markiert wichtige Anweisungen für den einwandfreien Betrieb des Gerätes. Werden Sie nicht genau befolgt, sind keine zufrieden stellenden Leistungen zu erwarten.

1.3 EMPFEHLUNGEN



Vor der Nutzung des Gerätes muss das vorliegende Benutzungs- und Wartungshandbuch in allen Teilen aufmerksam gelesen werden, weil die Kenntnis der in diesem Schriftwerk enthaltenen Informationen und Vorschriften von wesentlicher Bedeutung für den korrekten Gebrauch des Gerätes ist.

Alle Arbeiten für den Anschluss des Schaltkastens sind Fachleuten vorbehalten. Es wird - auch Dritten gegenüber - keine Haftung für Schäden übernommen, wenn die Angaben zur Installation, zum Gebrauch und zur Wartung des Gerätes nicht befolgt werden. Für Änderungen, die der Betreiber selbst durchführt oder durch Beauftragte durchführen lässt, übernimmt er die volle Verantwortung. Sache des Betreibers sind alle Tätigkeiten vor und während des Betriebes, die notwendig sind, um das Gerät funktionsfähig zu erhalten.

1.4 ALLGEMEINE HINWEISE



Achtung: Das Gerät muss unbedingt an eine Anlage mit Schutzleiter (PE) angeschlossen werden (gemäß den für Niederspannungsgeräte einschlägigen Richtlinien). Vor der Installation des Gerätes ist zu prüfen, ob der Erdungskreislauf der Versorgungsanlage funktionstüchtig ist.

Achtung: Der Querschnitt der Versorgungsleitung muss der Geräteleistung angemessen sein. Der Kabelquerschnitt darf jedoch keinesfalls 1,5 mm² unterschreiten. Das Gerät muss mit einer Spannung von 230V und d 50 Hz versorgt werden. Spannungsschwankungen von mehr als 10% des Nennwertes können zu Betriebsunregelmäßigkeiten führen oder die Elektrik schädigen. Das Gerät muss so aufgestellt werden, dass die Versorgungssteckdose im Raum zugänglich ist. Soweit noch kein geeigneter Leistungsschalter vorhanden ist, muss dem Gerät ein solcher vorgeschaltet werden.

Das Versorgungskabel ist so zu positionieren, dass es auf keinen Fall in Kontakt mit dem Rauchabzugsrohr oder hoch temperierten Geräteteilen kommen kann. Sollte das Stromversorgungskabel beschädigt sein, muss es vom Hersteller oder dem Vertragskundendienst ersetzt werden, um jedes Risiko zu vermeiden.

Ihr Gerät hat die CE-Kennzeichnung erhalten und wurde im Werk einem einstündigen Probelauf unterzogen.

Das Produkt darf nicht von Kindern unter 8 Jahren, von Menschen mit eingeschränkten geistigen, sensorischen oder körperlichen Fähigkeiten oder von Menschen bedient werden, die die Anleitungen zum Betrieb und zur Wartung des Produktes nicht kennen (die genannten Anleitungen befinden sich in diesem Heftchen). Kinder dürfen nicht mit dem Gerät spielen.

ACHTUNG: Vor jedem Gebrauch ist sicherzustellen, dass der Brenner gut gereinigt ist und korrekt in seiner Aufnahmestelle sitzt. Zu prüfen ist zudem, ob der Aschekasten sauber ist. Kontrollieren Sie außerdem, ob die Feuerraumtür dicht geschlossen ist.

ACHTUNG: Während des Betriebes muss die Tür vollständig geschlossen bleiben. Das Öffnen der Tür während des Betriebes ist streng untersagt. Während des Betriebes können die Rauchgasrohre und einige Teile des Gerätes hohe Temperaturen erreichen. Vorsicht, nicht berühren. Setzen Sie Ihren Körper nicht längere Zeit der Heißluft aus und überheizen Sie den Raum nicht, in dem das Gerät steht: Derartige Verhaltensweisen können gesundheitliche Probleme verursachen. Setzen Sie nicht Pflanzen oder Tiere direkt dem Heißluftstrom aus, weil dies eine schädliche Wirkung auf sie haben könnte. Der Gebrauch eines anderen Brennstoffs (flüssig, fest...) zum Anzünden des Gerätes ist strengstens untersagt: Das Zünden muss automatisch nach den in dem vorliegenden Installations-, Benutzungs- und Wartungshandbuch angegebenen Anleitungen vorgenommen werden; es ist strengstens untersagt, Pellet (oder anderes Material) direkt in den Brenntopf zu werfen. Stellen Sie keine nicht hitzebeständigen, entzündlichen oder brennbaren Gegenstände in der Nähe vom Gerät: Sie müssen in angemessener Entfernung zum Ofen bleiben. Verwenden Sie das Produkt nicht als Auflage für die Trocknung von Kleidungsstücken. Gestelle zur Trocknung von Wäsche müssen in angemessener Entfernung zum Ofen bleiben. Während des Betriebes ist es streng verboten, das Gerät vom Stromnetz zu trennen.



Achtung: Das Gerät darf nicht nass werden, nicht die nassen Hände elektrischen Teilen annähern. Keine heiße Asche ansaugen: Das verwendete Sauggerät kann dabei Schaden nehmen. Alle in diesem Handbuch beschriebenen Reinigungen müssen bei erkaltem und ausgeschaltetem Gerät ausgeführt werden.



Achtung! Hinweis für Kunden aus der Schweiz. Bitte beachten Sie die geltenden Kantonsvorschriften der Feuerwehr (Meldepflicht und Sicherheitsabstände) und die vom Verband der Brandversicherungsinstitute (VKF - AEAI) herausgegebene Merkschrift zur Installation von Öfen.



ACHTUNG: Es ist vorgeschrieben, das Gerät zu erden. Die Missachtung dieser Vorschrift kann zu schweren Schäden am Produkt führen, die nicht unter die Gewährleistung fallen. Der Erdungsanschluss muss von einem Elektriker geprüft werden.

1.5 TRANSPORT UND EINLAGERUNG

TRANSPORT UND VERBRINGUNG

Der Gerätes Körper darf ausschließlich in senkrechter Lage und nur mit Karren verbracht werden. Besondere Aufmerksamkeit ist darauf zu richten, dass die Schalttafel und alle empfindlichen Teile vor mechanischen Erschütterungen bewahrt werden, die das Gerät beschädigen und den einwandfreien Betrieb beeinträchtigen könnten.

LAGERUNG

Das Gerät ist in Räumlichkeiten ohne Feuchtigkeit zu lagern, wo es nicht den Witterungseinflüssen ausgesetzt ist. Es ist nicht ratsam, das Gerät direkt auf dem Boden abzustellen. Der Hersteller haftet nicht für Schäden an Böden aus Holz oder anderem Material. Es wird davon abgeraten, das Produkt sehr lange im Lager aufzubewahren.

1.6 INFORMATIONEN ZUR KORREKTEN PRODUKTENTSORGUNG

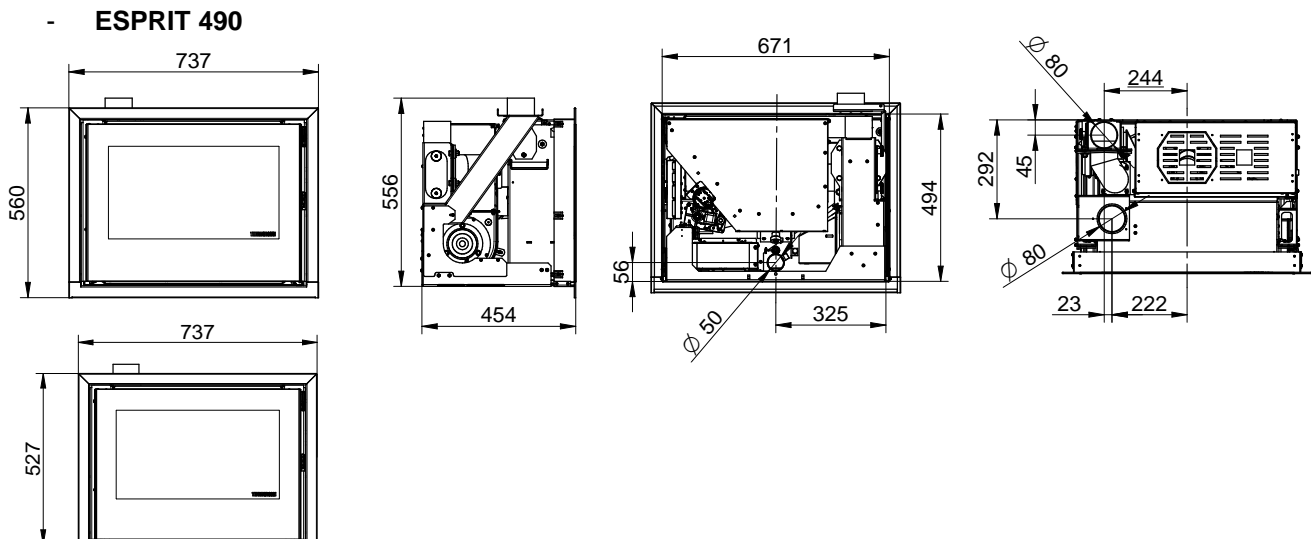


Am Ende seiner Nutzungsdauer darf das Produkt nicht als Siedlungsmüll entsorgt werden, sondern umweltgerecht und im Einklang mit den einschlägigen Vorschriften. Es ist bei von den Kommunalverwaltungen eingerichteten Stellen für die differenzierte Erfassung von elektronischen Abfällen abzugeben. Die sachgerechte Entsorgung verhindert nicht nur eine Verschmutzung der Umwelt, sondern ermöglicht darüber hinaus auch die Einsammlung und Wiederverwertung der Materialien.

2 – TECHNISCHE EIGENSCHAFTEN

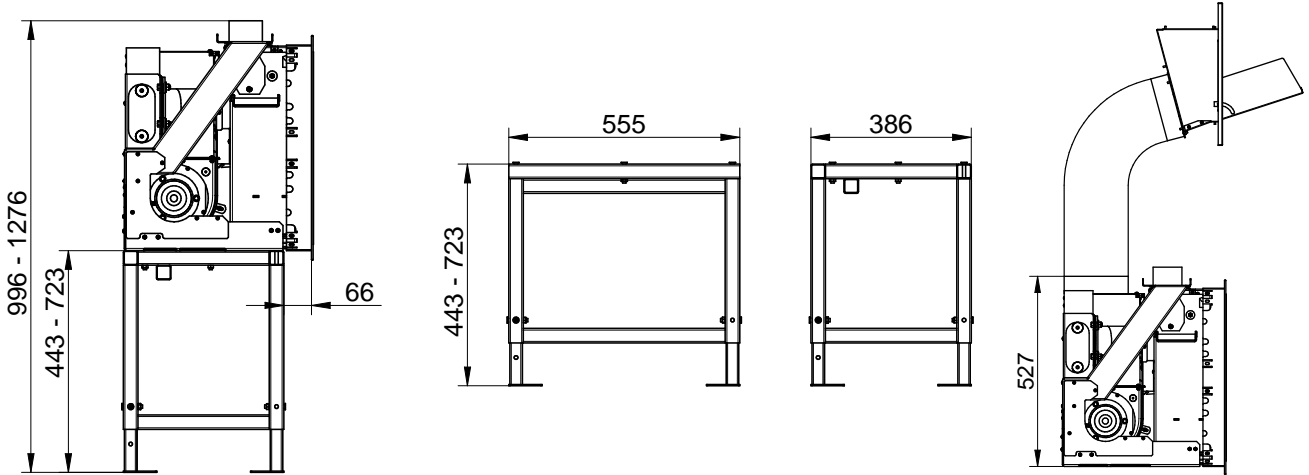
	ME	ESPRIT 490	ESPRIT 540	ESPRIT 600
Höhe	mm	540	584	637
Tiefe	mm	454	455	537
Breite	mm	717	717	717
Leergewicht ohne Verkleidungen	Kg	95	103	106
Min. / Max. Wärmebelastung *	kW	2,8 / 11,3	2,8 / 11,3	2,8 / 11,3
Min. / Max. Nennleistung *	kW	2,6 / 10,5	2,6 / 10,5	2,6 / 10,5
Min. / Max. Verbrauch *	Kg/h	0,57 / 2,34	0,57 / 2,34	0,57 / 2,34
Ø Rauchabzugrohr	mm	80	80	80
Minstdurchzug bei Nennleistung	Pa	12	12	12
Minstdurchzug bei Teilwärmeleistung	Pa	12	12	12
Behälterinhalt *	Kg	12,5	12,5	20,5
Mittlere Rauchgastemp. Nennwärmeleistung *	°C	129	129	129
Mittlere Rauchgastemp. bei reduzierter Leistung *	°C	62	62	62
Abgasmassenstrom bei Nennleistung *	g/sec	5,6	5,6	5,6
Abgasmassenstrom Teilwärmeleistung *	g/sec	3,6	3,6	3,6
Wirkungsgrad bei Nennleistung *	%	93,3	93,3	93,3
Wirkungsgrad bei reduzierter Leistung *	%	94,1	94,1	94,1
CO-Emissionen bei Nennleistung bei 13% O ₂ *	mg/m ³	92	92	92
CO-Emissionen bei reduzierter Leistung bei 13% O ₂ *	mg/m ³	203	203	203
Spannung und Frequenz Stromversorgung	V – Hz	230 – 50	230 – 50	230 – 50
Max. Stromverbrauch	A – W	1,25 – 285	1,25 – 285	1,25 – 285
Min. Stromverbrauch	A – W	0,10 – 20	0,10 – 20	0,10 – 20
Raumheizvermögen **	m ³	280	280	280

*Alle Daten wurden unter Verbrennung gemäß den Vorschriften UNI EN 14961-2 A1 A2 zugelassener Pellets ermittelt.
 ** Wichtig: Zu berücksichtigen ist, dass das Raumheizvermögen in erheblichem Maße von der Wärmedämmung der Wohnung (Energieklasse der Immobilie) und davon abhängt, wo das Geräte in der Wohnung steht. Die angegebenen Werte können deshalb erheblichen Änderungen unterworfen sein.

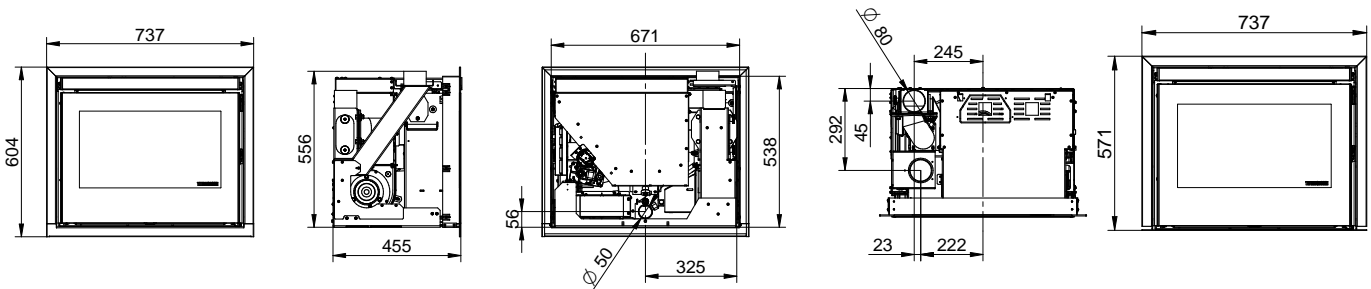


ESPRIT 490 – 540 – 600

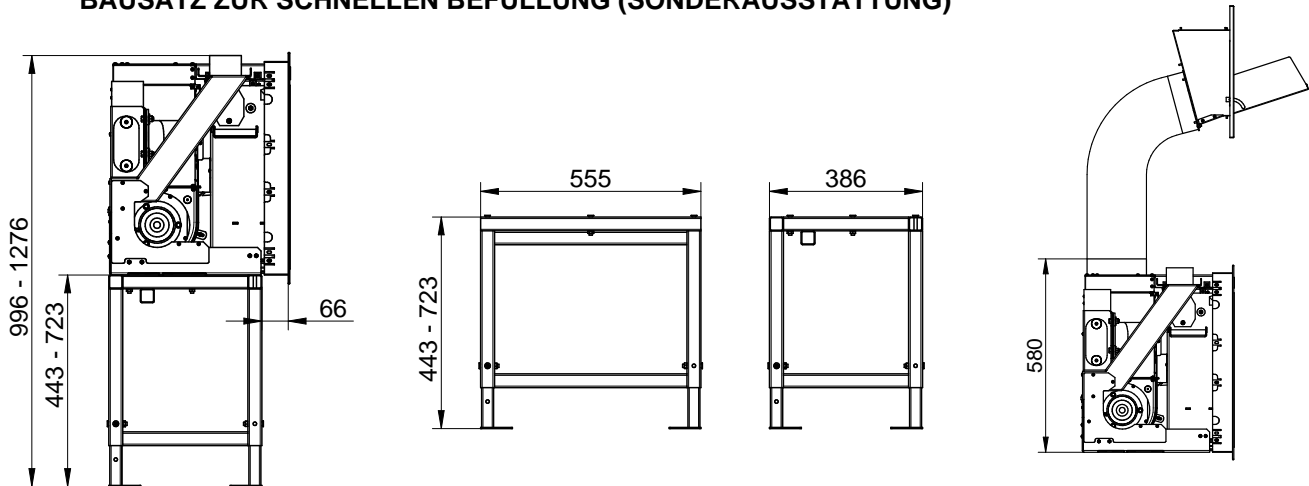
- **ESPRIT 490 MIT UNTERGESTELL (SONDERAUSSTATTUNG) und / oder FESTER BAUSATZ ZUR SCHNELLEN BEFÜLLUNG (SONDERAUSSTATTUNG)**



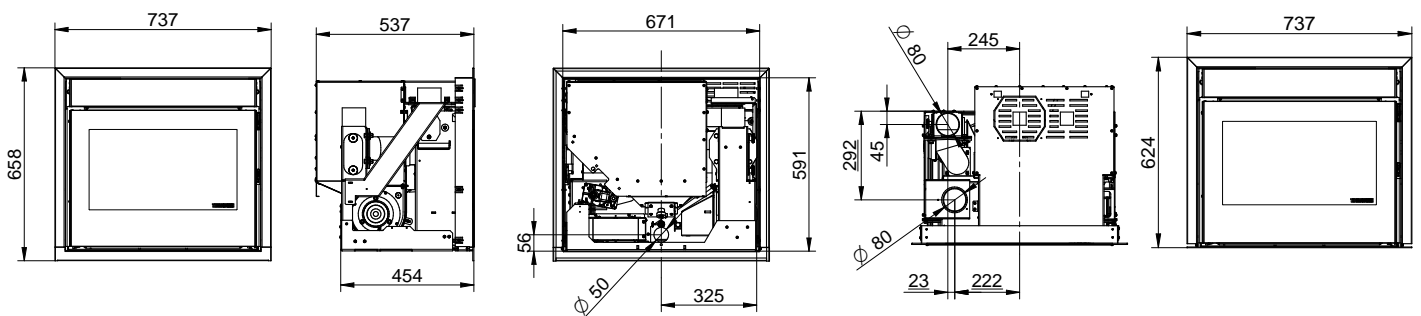
- **ESPRIT 540**



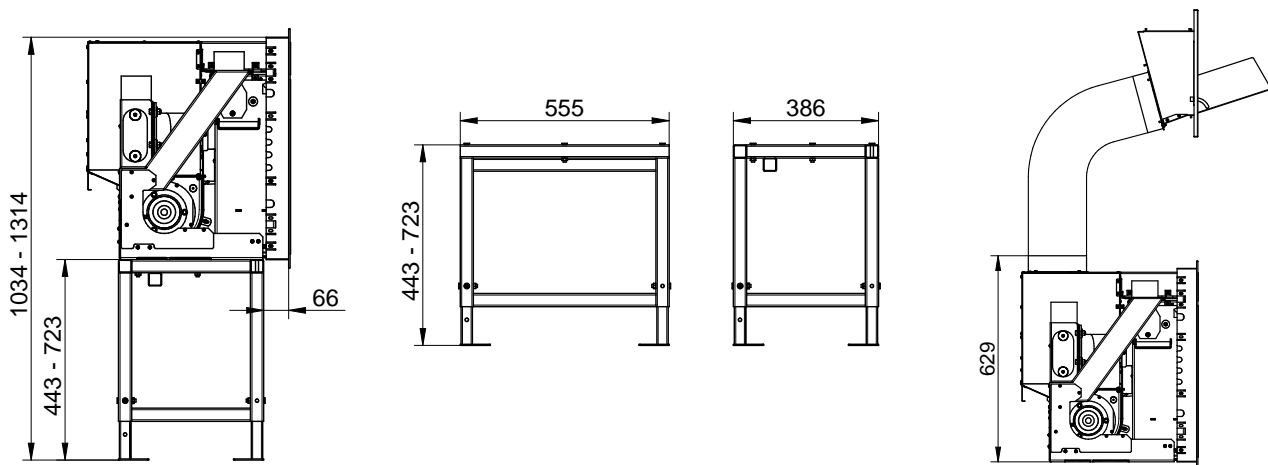
- **ESPRIT 540 MIT UNTERGESTELL (SONDERAUSSTATTUNG) und / oder FESTER BAUSATZ ZUR SCHNELLEN BEFÜLLUNG (SONDERAUSSTATTUNG)**



- **ESPRIT 600**



- **ESPRIT 600 MIT UNTERGESTELL (SONDERAUSSTATTUNG) und / oder FESTER BAUSATZ ZUR SCHNELLEN BEFÜLLUNG (SONDERAUSSTATTUNG)**



3 – ALLGEMEINE BESCHREIBUNG

3.1 BETRIEBSTECHNIK

Ihr Gerät ist so gebaut, dass er den Anforderungen an Heizleistung und Bedienerfreundlichkeit vollauf gerecht wird. Erstklassige Komponenten und mikroprozessorgesteuerte Funktionen bürgen für äußerste Zuverlässigkeit und einen optimalen Wirkungsgrad.

3.2 DIE PELLETS

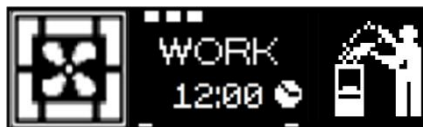
Das verwendete Brennmaterial wird als Pellets bezeichnet, dies sind aus reinem Holzsägemehl gepresste Zäpfchen. Mit ihnen können Sie die Wärme der Flamme genießen, ohne von Hand Brennstoff nachführen zu müssen.

Die Pellets messen 6 mm im Durchmesser und 10 bis 20 mm in der Länge. Sie haben einen Feuchtigkeitsgehalt von maximal 8%, einen Heizwert von 4000 - 4500 Kcal/kg und eine Dichte von 630 - 640 kg/m³. Sie müssen nach der Norm EN 14961-2 A1 oder A2 zugelassen sein.

Das Verfeuern anderer als der genannten Pellets ist untersagt. Die Verwendung eines Brennstoffs, der den obigen Vorgaben nicht entspricht, führt zum sofortigen Erlöschen der Gewährleistung und zu möglichen Gefahrensituationen. Das Gerät darf nicht zur Abfallverbrennung benutzt werden. In diesem Fall erlischt augenblicklich die Gewährleistung.

3.3 NACHFÜLLEN VON PELLETS

Wenn die Pellets im Behälter zur Neige gehen, kann das Gerät dem Nutzer mitteilen, dass er neue Pellets zuführen muss. In diesem Fall erscheint auf dem Display das folgende Symbol, dass in bestimmten Zeitabständen aufblinkt:



Wenn Pellets nachgefüllt worden sind, verschwindet dieses Symbol automatisch nach kurzer Zeit. Der Hinweis ist unverbindlich. Es ist also nicht sicher, dass bei seinem Erscheinen der Behälter tatsächlich aufzufüllen ist.

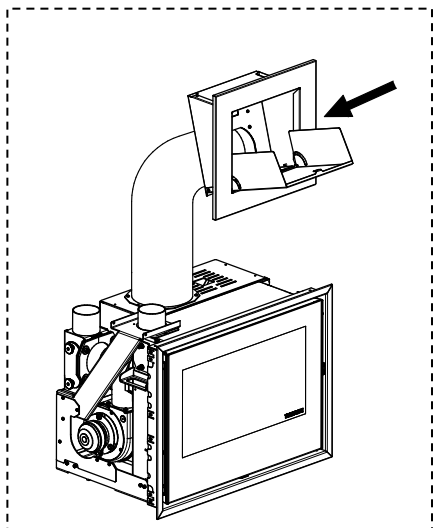
Da die Zuverlässigkeit dieses Hinweises vom Verlauf der Verbrennung und von den verschiedenen Längen und Abmessungen der Pellets abhängt, ist sie eng mit einem stabilen Betrieb, also einer stabilen Leistung und Belüftung, verbunden. Eine häufige Änderung der Leistung oder Belüftung kann diese Meldung verfälschen.

Sie ist somit sehr tolerant auszulegen und kann in keiner Weise Grund für eine Beanstandung der tatsächlichen vom Wärmeerzeuger ausübenden Heizfunktion sein.



Der Füllraum befindet sich im oberen Teil des Gerätes. Das in den technischen Daten genannte Fassungsvermögen hängt vom spezifischen Gewicht der Pellets ab. Die Pellets können auf die folgenden Arten nachgefüllt werden:

- Mit dem **festen Bausatz zur schnellen Befüllung** (Sonderausstattung) können die Pellets über die zum Lieferumfang gehörende Aufgabelklappe nachgefüllt werden.

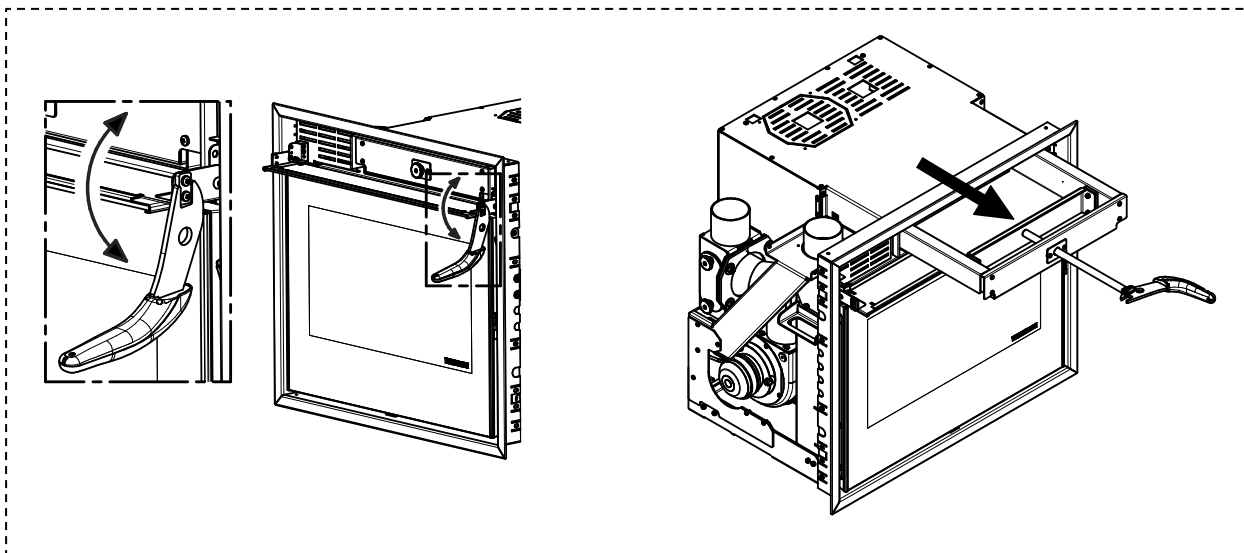


ACHTUNG:

Bei der Installation des festen Bausatzes zur schnellen Befüllung:

- Die Pellets können jedoch über den Kasten zugeführt werden (bei den entsprechend ausgestatteten Modellen).
- Beim Befüllen des Behälters ist darauf zu achten, dass keine Pellets innen in das Gerät fallen, weil sich dadurch im Extremfall offenes Feuer entzünden kann.

- Wird ein Modell mit **Pelletaufgabekasten** erworben, können die Pellets über diesen Kasten nachgefüllt werden.



ACHTUNG:

Im Falle einer Beschickung über den Kasten:

- Um den Kasten zu entnehmen, muss das kleine verglaste Klappchen mit dem entsprechenden, serienmäßig vorhandenen Griff geöffnet werden (siehe das Bild oben).
- Den Schaft herausziehen, indem man unter Nutzung des entsprechenden, serienmäßig mitgelieferten Griffes den Kugelgriff nach außen zieht (siehe das Bild oben).
- Die Pellets zuführen und den Kasten wieder schließen. Wenn der Nachfüllvorgang beendet ist, achten Sie besonders darauf, dass keine Pellets oder Holzstaub im geschlossenen Kasten verbleiben, was in extremen Fällen offenes Feuer verursachen kann.
- Es ist jedoch auch möglich, die Pellets über den festen Bausatz zur schnellen Befüllung (Sonderausstattung) zuzuführen.



Beim Befüllen des Behälters ist darauf zu achten, dass keine Pellets innen in das Gerät fallen, weil sich dadurch im Extremfall offenes Feuer entzünden kann.

- Ist kein Laderaum vorhanden, können die Pellets aufgegeben werden, indem man das Gerät herauszieht.



In diesem Fall ist die folgende Vorgehensweise zu beachten:

- 1) Den Pelletheizeinsatz auf dem kleinen Bedienfeld ausschalten.
- 2) Abwarten, bis die Ausschaltphase beendet und der Einsatz vollständig abgekühlt ist.
- 3) Mit dem installierten zweipoligen Schalter, das dem Gerät vorgeschaltet ist, das Gerät spannungsfrei machen.
- 4) Die Auszugssperre deaktivieren.
- 5) Die Pellets zuführen.

Beim Befüllen des Behälters muss sehr vorsichtig vorgegangen werden, weil unten im Behälter die sich bewegende Pelletförderschnecke sitzt. Gehen Sie außerdem während des Nachfüllens von Brennstoff mit der gebotenen Vorsicht vor, weil der Beschickungsbereich heiß sein kann.

ACHTUNG: Es ist normal, dass nach dem Laden Pellet im Behälter zurückbleibt.

Achtung: Beim Befüllen des Behälters ist darauf zu achten, dass keine Pellets innen in das Gerät fallen, weil sich dadurch im Extremfall offenes Feuer entzünden kann.



Zu Beginn der heizungsfreien Periode, ansonsten monatlich, wird empfohlen, den Pelletbehälter zu entleeren und den Bereich der Förderschnecke auszusaugen. Wenn beim Nachfüllen der Pellets die Förderschnecke sichtbar ist (die Pellets im Behälter sind fast aufgebraucht), bitte das Gerät abschalten (OFF) und abkühlen lassen. Dann den Brenntopf reinigen. Das Gerät darf nicht mit dem Hauptschalter 0/I auf dem Versorgungspanel oder durch Unterbrechung der Stromversorgung ausgeschaltet werden. Anschließend das Gerät wieder einschalten.

Falls ein größerer Rückstau von Rauchgasen in der Brennkammer festgestellt wird, entfernen Sie sich sofort vom Gerät. Insbesondere entfernen Sie sich bitte von der Glasscheibe der Brennkammertür. Eine zu starke Konzentration von Verbrennungsgasen kann zu einer Verpuffung führen und das Glas bersten lassen. Unter keinen Umständen die Beschickungstür öffnen und sich dem Produkt annähern, solange diese Gase vorhanden sind. Anschließend wenden Sie sich bitte an Ihren Kundendienst, um die Ursachen festzustellen. Das Gerät darf nicht mit dem Hauptschalter 0/I auf dem Versorgungspanel oder durch Unterbrechung der Stromversorgung ausgeschaltet werden. Das Gerät darf anschließend unter keinen Umständen angefeuert werden.



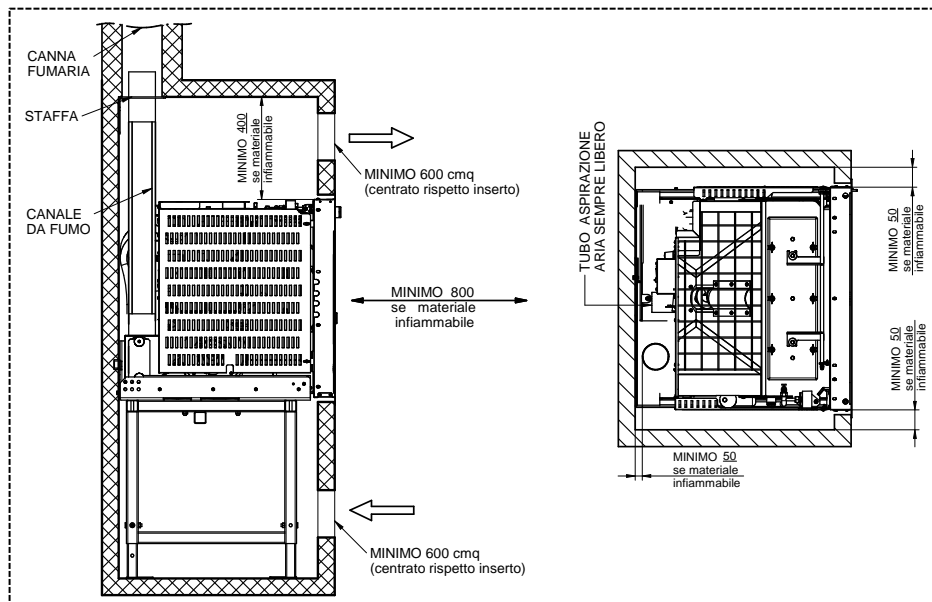
Der Pelletbehälter darf ausschließlich mit Pellets befüllt werden, die den obigen Anforderungen genügen. Keinesfalls dürfen andere Stoffe oder Fremdkörper in den Behälter, den Brenntopf und andere Bereiche des Produkts eingeführt werden.

4 – INSTALLATION

4.1 AUFSTELLEN DES GERÄTES



Es wird empfohlen, die allgemeinen Hinweise aus Abschnitt 1.1 genau zu befolgen. Zunächst einmal ist zu beachten, dass der Fußboden des Lokals, in dem der Ofen aufgestellt wird, dem Gewicht des Gerätes zuzüglich dem Gewicht der Pellets im Behälter standhalten muss. **ACHTUNG:** Der Raum, in dem das Gerät betrieben wird, muss ausreichend belüftet und frei von Feuchtigkeit und salzhaltiger Luft sein. Eine erhöhte Feuchtigkeit oder ein hoher Salzgehalt in der Raumluft kann zu Rost oder Korrosionsvorgängen führen, die im Rahmen der Gewährleistung nicht anerkannt werden. Bei leicht entzündlichen Objekten in der Nähe des Gerätes wie Holzvertäfelungen, Möbel, Vorhänge, Gemälde oder Sofas müssen unbedingt die in der nachstehenden Abbildung dargestellten Mindestabstände eingehalten werden. **ACHTUNG:** In der Nische, in der der Einsatz untergebracht ist, müssen die in der obigen Abbildung gezeigten Mindestlüftungsöffnungen vorgesehen werden. Außerdem sind die Mindestabstände einzuhalten.



LEGENDA	LEGENDE
CANNA FUMARIA	RAUCHKANAL
STAFFA	BÜGEL
CANALE DA FUMO	RAUCHKANAL
MINIMO 400 se materiale infiammabile	MINDESTENS 400 bei entzündlichem Material
MINIMO 800 se materiale infiammabile	MINDESTENS 800 bei entzündlichem Material
MINIMO 50 se materiale infiammabile	MINDESTENS 50 bei entzündlichem Material
MINIMO 600 cmq (centrato rispetto inserto)	MINDESTENS 600 cm ² (zum Einsatz zentriert)
TUBO ASPIRAZIONE ARIA SEMPRE LIBERO	LUFTANSAUGROHR STETS FREI



ACHTUNG: Es wird empfohlen, rechts und links des Einsatzes für planmäßige und außerplanmäßige Wartungen 250 mm frei zu lassen.

ACHTUNG: Es könnte erforderlich werden, für planmäßige Wartungen auf die Seiten oder die Rückseite des Einsatzes zugreifen zu müssen. Zu diesem Zweck muss der Gipskarton des Kamins schnell abzunehmen oder eine Zugangstür vorhanden sein.

Die Installation in der Nähe wärmeempfindlicher Materialien ist dann zulässig, wenn ein geeigneter Schutz aus wärmedämmendem und feuerhemmendem Material zwischengeschaltet wird (Uni 10683). Falls die Unterlage aus Holz oder brennbarem Material besteht, ist zwischen Gerät und Bodenbelag ein flacher feuerhemmender Fußbodenschoner zwischenzulegen. Die Missachtung dieser Auflagen führt zum sofortigen Erlöschen der Gewährleistung für das Gerät.

Der Kunden, der den Ofen betreibt, muss sich vom Installateur die Konformitätsbescheinigung der Anlage ausstellen lassen (inklusive Plan). Folgende Dokumente sind beizufügen:

- a) Bericht, in dem die Art der verwendeten Materialien genannt ist.
- b) Plan nach Art. 5 des Ministerialerlasses Nr. 37 vom 22. Januar 2008.
- c) Schema der errichteten Anlage.
- d) Verweis auf vollständig oder teilweise vorhandene Konformitätserklärungen (z. B. Elektroanlage).
- e) Kopie der Bescheinigung über die Anerkennung der berufstechnischen Voraussetzungen.

Diese Dokumente müssen nach dem Gesetz gemeinsam mit der Betriebs- und Wartungsanleitung aufbewahrt werden. Der Kunde, der den Ofen betreibt, muss selbst oder durch Dritte prüfen, ob die Installation nach den einschlägigen geltenden Vorschriften fachgerecht vorgenommen worden ist. Die Installation des Gerätes in nicht geeigneten Räumen wie Schlafzimmern, in Bädern, der Dusche oder in Garagen oder Car Ports ist unzulässig. Die Aufstellung des Gerätes in explosionsfähiger Atmosphäre ist untersagt. **ACHTUNG**, das Gerät ist kein Haushaltsgerät: Werden die Angaben aus diesem Heft nicht beachtet, ist die Installation nicht fachgerecht ausgeführt oder werden die einschlägigen Bestimmungen nicht befolgt, können sich sowohl für Menschen, als auch für Sachwerte Gefahrensituationen ergeben. Der Betreiber hat eigenverantwortlich zu überprüfen, ob der Raum ein geeignetes Lüftungsgitter für die Zufuhr des vom Wärmeerzeuger benötigten Sauerstoffes besitzt.



Der Installierende muss den Endbetreiber bei der erstmaligen Benutzung mündlich zum korrekten Gebrauch des Gerätes unterrichten.

4.2 ENTFERNEN DER VERPACKUNG

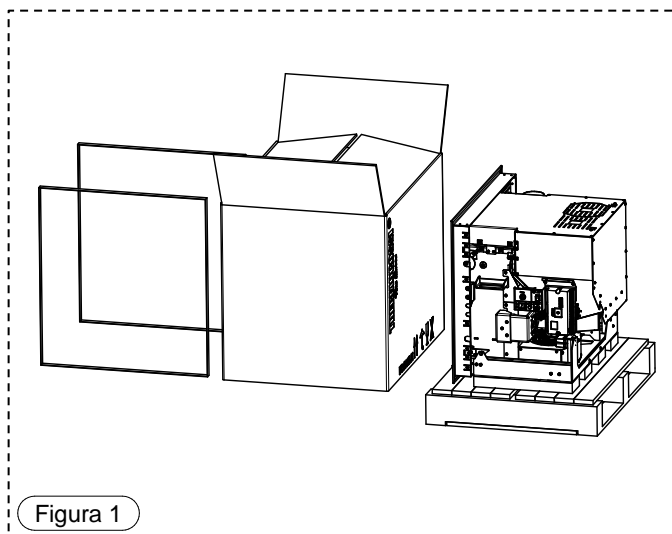


Figura 1

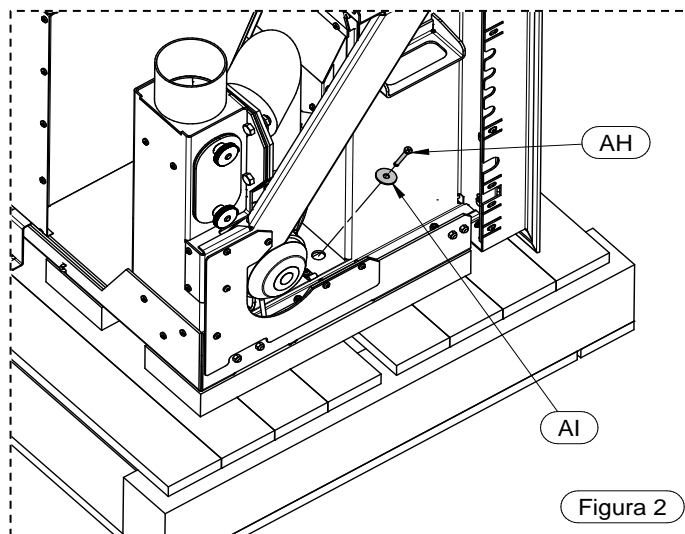


Figura 2

1) Die Umreifungsbänder entfernen und den PELLETHEIZEINSATZ aus dem Karton nehmen.

2) Die Schraube AH und die Unterlegscheibe AI entfernen.

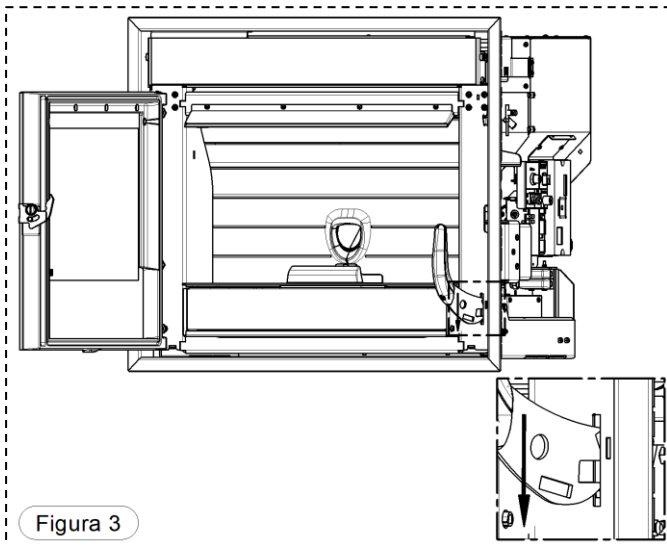


Figura 3

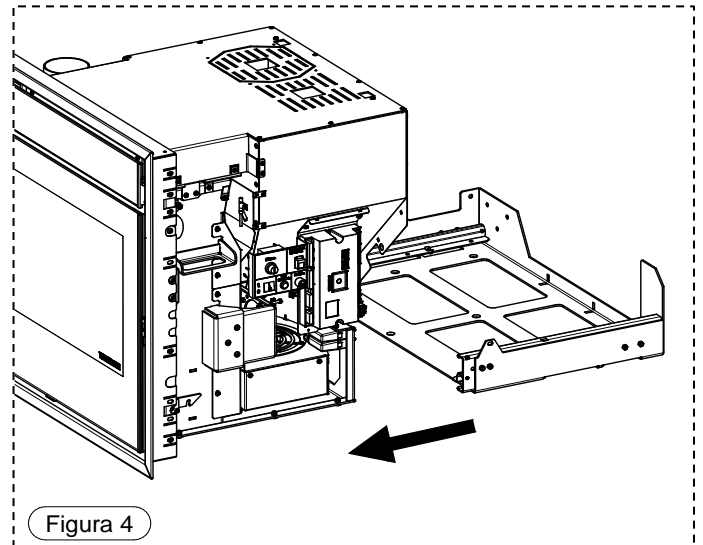


Figura 4

3) Die Feuerraumtür öffnen und durch Drücken des Hebels nach unten das System entsperren, das vor dem Herausziehen sichert. Benutzen Sie dazu den entsprechenden Griff.

4) Den Pelletheizeinsatz von der festen Basis nehmen.

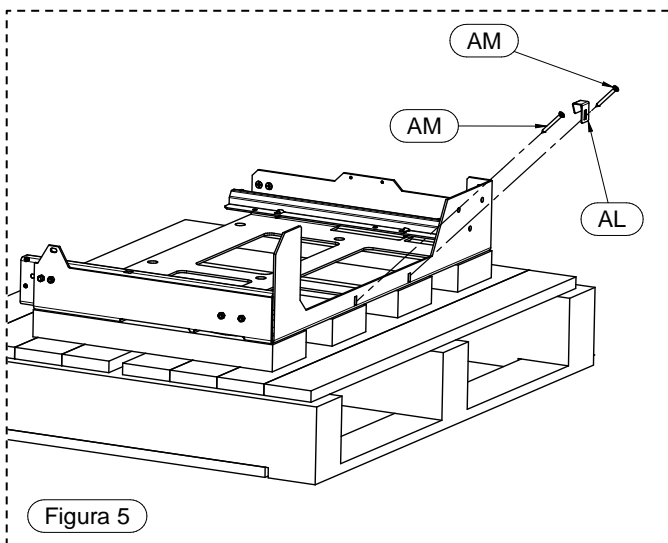


Figura 5

5) Die Schrauben AM und den Haken AL entfernen, welche die feste Basis an der Palette festhalten.

LEGENDA	LEGENDE
Figura	Abbildung

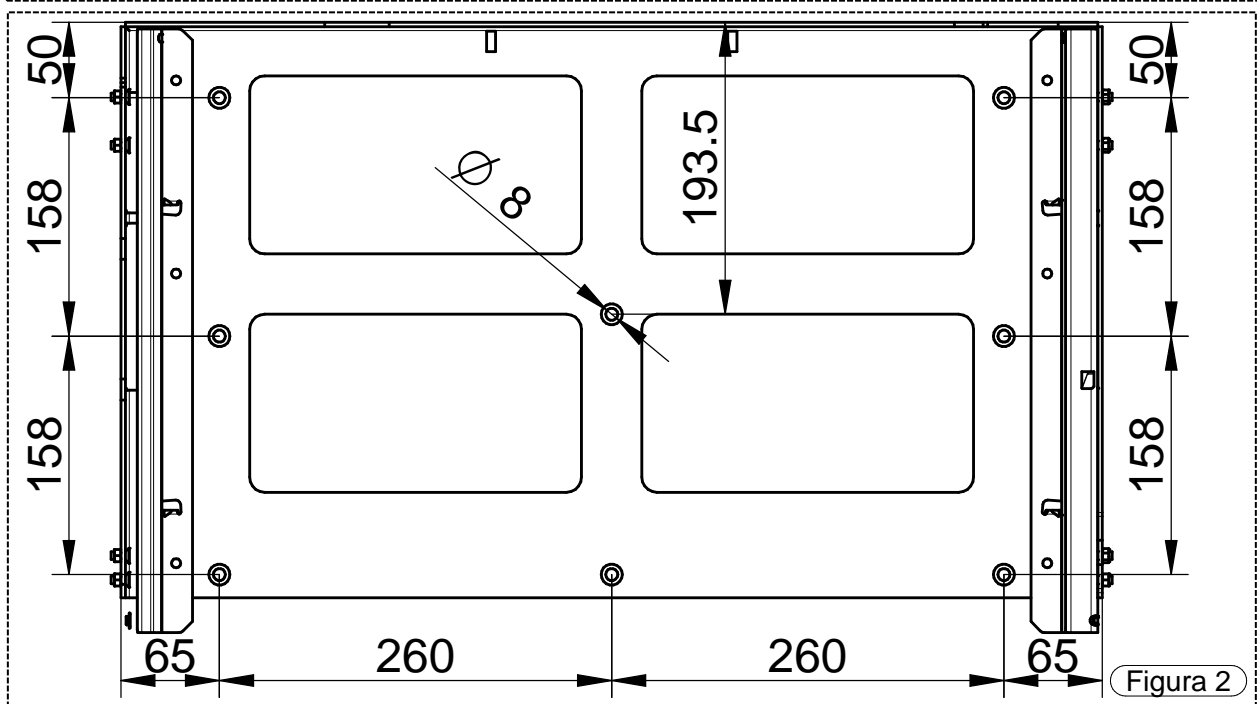
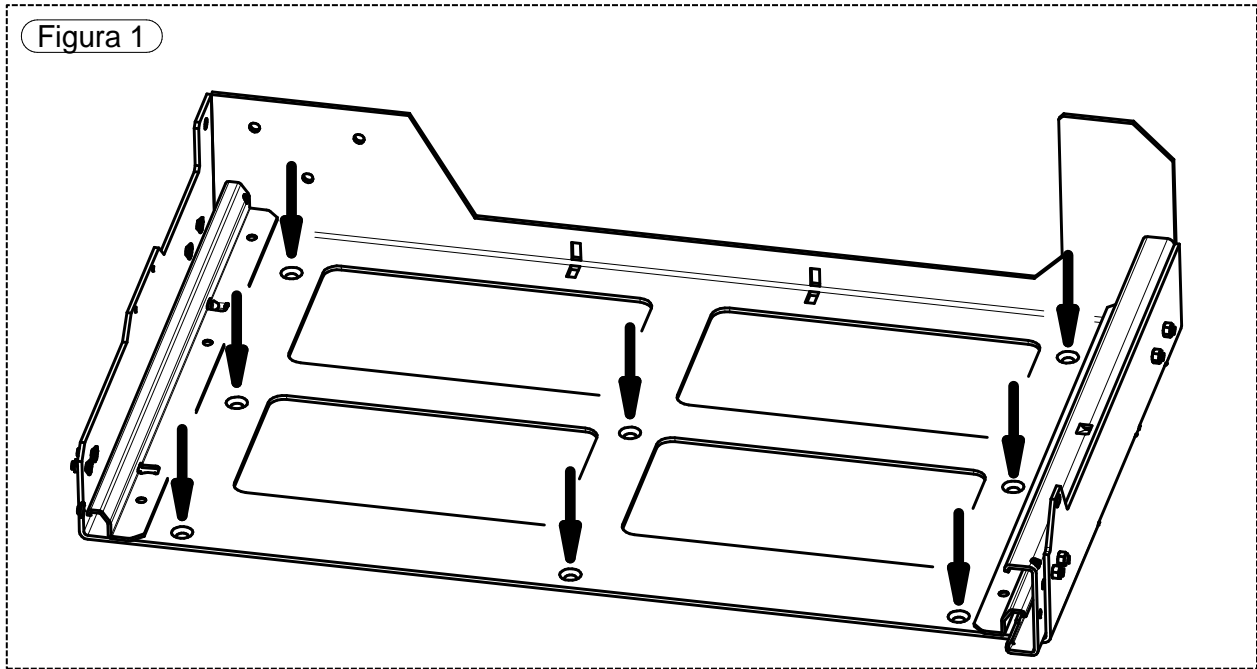
4.3 BEFESTIGUNG DES UNTERTEILS

Soll das Unterteil des Einsatzes in einen bestehenden Kamin oder auf einer geziegelten Unterlage befestigt werden, sind die nachstehenden Angaben zu befolgen:

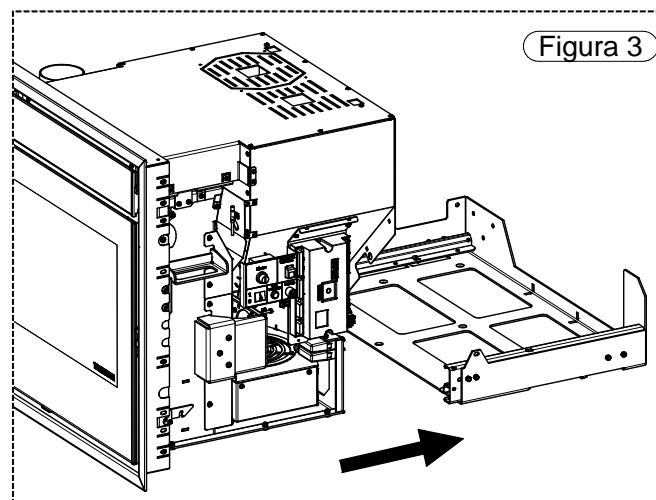
- 1) Die feststehende Basis mit Spreizdübeln aus Stahl D. 10 mm (nicht im Lieferumfang enthalten) an den Stellen fixieren, die in Abbildung 1 gezeigt sind.



Die Menge der Dübel hängt von der Art des Untergrunds ab, auf der der Einsatz installiert wird. Richten Sie sich bitte nach der Bohrschablone aus Abbildung 2. Sollte der Untergrund nicht fest genug sein, wird empfohlen, ihn aus Beton neu zu bereiten oder fest zu stabilisieren.



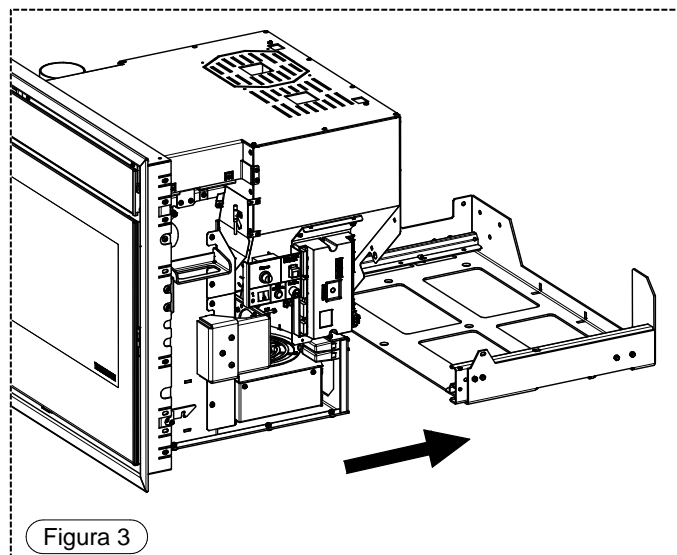
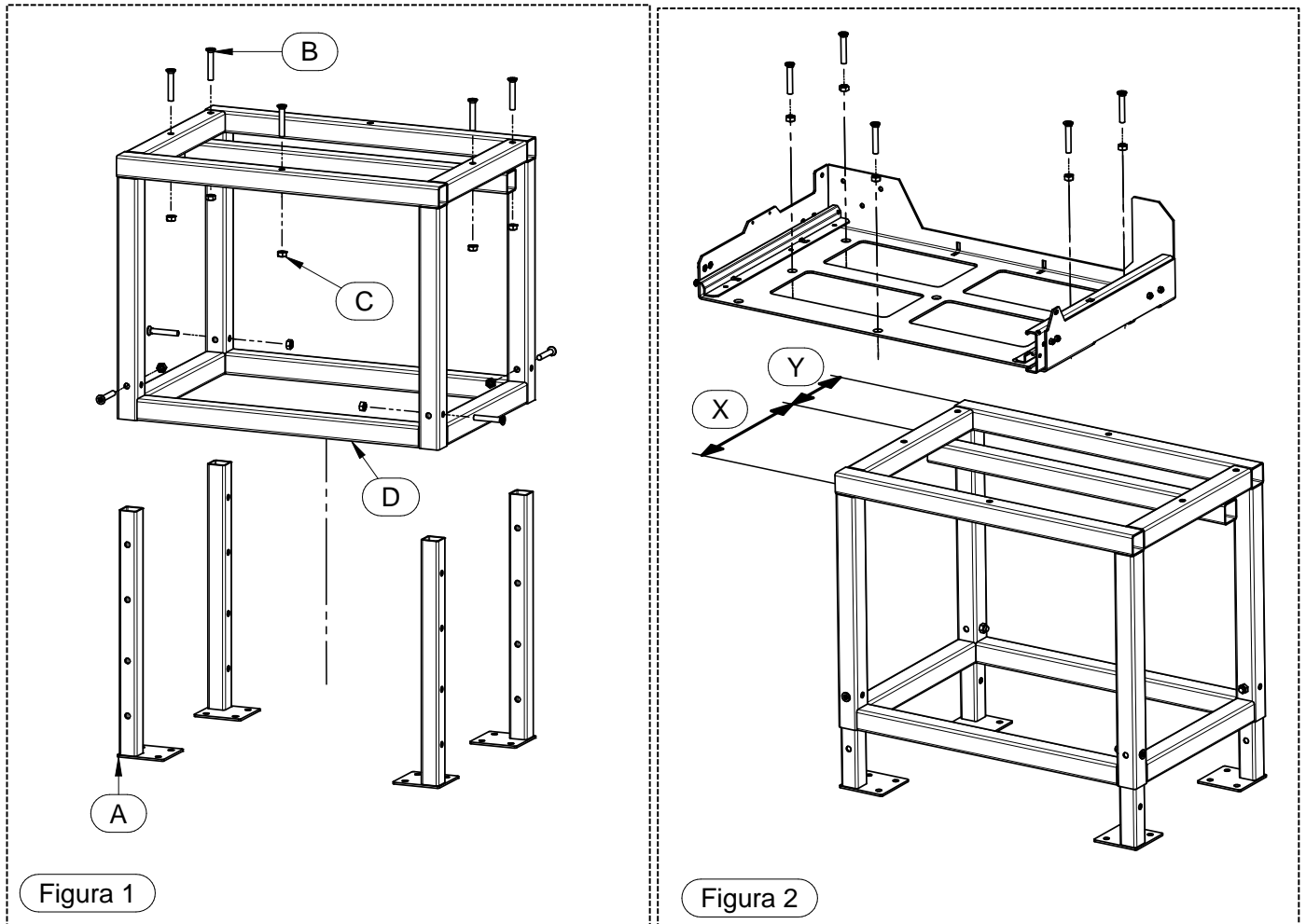
2) Den Pelletheizeinsatz wieder auf der festen Basis positionieren (Abbildung 3).



LEGENDA	LEGENDE
Figura	Abbildung

Um den Einsatz hingegen unter Verwendung des "verstellbaren Untergestells" (Sonderausstattung) in einem neuen Kamin zu fixieren, befolgen Sie bitte die nachstehenden Ausführungen:

- 1) Das verstellbare Untergestell D unter Verwendung der mitgelieferten Schrauben B und C montieren, wie in Abbildung 1 gezeigt.
- 2) Das Untergestell mit Spreizdübeln aus Stahl D. 10 mm gut am Boden befestigen. Dabei muss garantiert sein, dass das Maß X über dem Maß Y liegt (Abbildung 2). Es sollte unbedingt geprüft werden, ob der Bodenbelag, in dem die Dübel befestigt werden, fest und geeignet ist, den beim Ausziehen des Einsatzes entstehenden Zugkräften standzuhalten. Dann die feststehende Basis mit dem Untergestell zusammenfügen (Abbildung 2).
- 3) Anschließend den Pellettheizeinsatz bis zur Endlage wieder auf der Basis positionieren (Abbildung 3).



LEGENDA	LEGENDE
Figura	Abbildung

4.4 INSTALLATION MIT DEM “FESTEN BAUSATZ ZUR SCHNELLEN BEFÜLLUNG“ (Sonderausstattung)

Um den “festen Bausatz zur schnellen Befüllung“ zu installieren, befolgen Sie bitte die Prozedur, die nachstehend auch für das gewählte Einbaumodell beschrieben ist.

ESPRIT 490

- Den vorgestanzten Flansch entfernen, der sich im oberen Teil des Behälters befindet. Hierzu sollte das Blatt einer Eisensäge verwendet werden.

ESPRIT 540

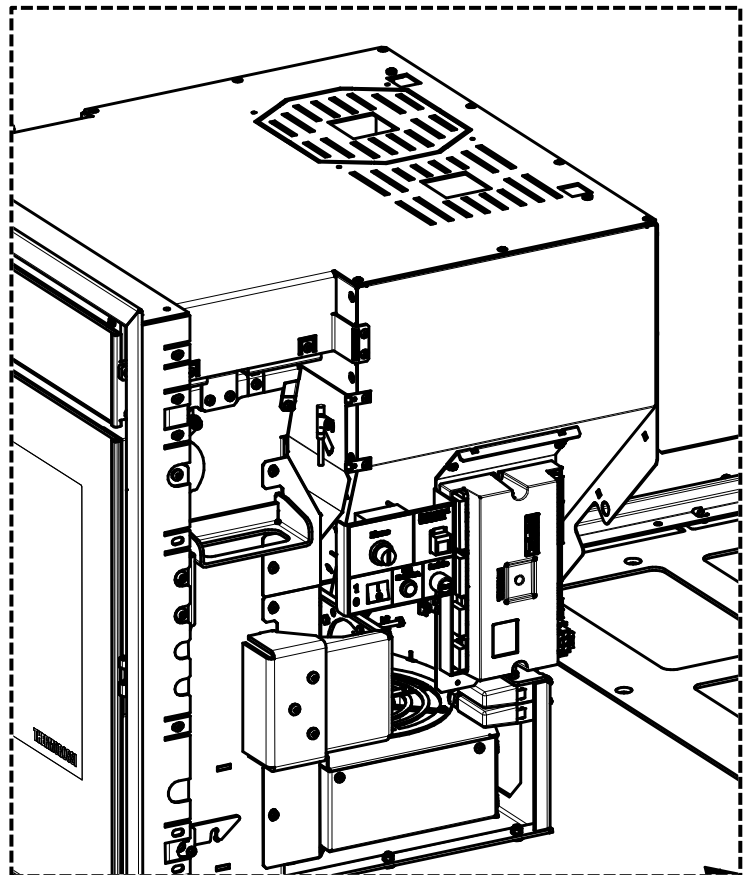
- Den vorgestanzten Flansch entfernen, der sich im oberen Teil des Behälters befindet. Hierzu sollte das Blatt einer Eisensäge verwendet werden.

ESPRIT 600

- Den vorgestanzten Flansch entfernen, der sich im oberen Teil des Behälters befindet. Hierzu sollte das Blatt einer Eisensäge verwendet werden.

ESPRIT INFINITY

- Den vorgestanzten Flansch entfernen, der sich im oberen Teil des Behälters befindet. Hierzu sollte das Blatt einer Eisensäge verwendet werden.



ESPRIT 490

- Die Position der Löcher F0 speichern. Den Bügel auf der Höhe der durch einen Pfeil gekennzeichneten Vorstanzung schneiden. Hierzu sollte das Blatt einer Eisensäge verwendet werden.

ESPRIT 540

- Die Position der Löcher F0 speichern. Den Bügel auf der Höhe der durch einen Pfeil gekennzeichneten Vorstanzung schneiden. Hierzu sollte das Blatt einer Eisensäge verwendet werden.

ESPRIT 600

- Direkt zum folgenden Punkt übergehen.

ESPRIT INFINITY

- Die Position der Löcher F0 speichern. Den Bügel auf der Höhe der durch einen Pfeil gekennzeichneten Vorstanzung schneiden. Hierzu sollte das Blatt einer Eisensäge verwendet werden.

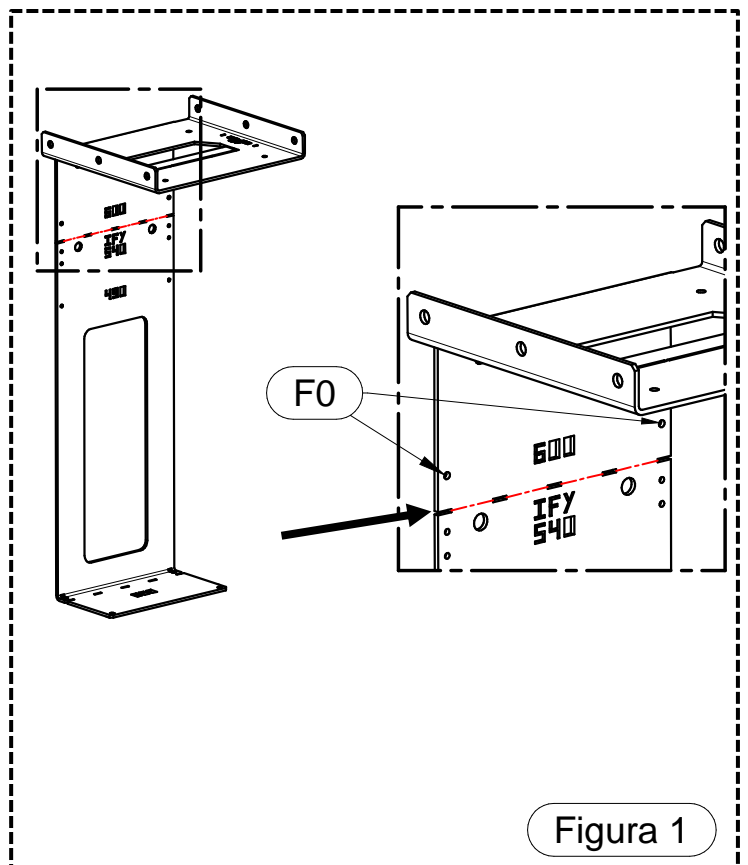


Figura 1

ESPRIT 490

- Den vorgestanzten Flansch entfernen, der sich im oberen Teil des Bügels befindet. Hierzu sollte das Blatt einer Eisensäge verwendet werden.

ESPRIT 540

- Direkt zum folgenden Punkt übergehen.

ESPRIT 600

- Den vorgestanzten Flansch entfernen, der sich im oberen Teil des Bügels befindet. Hierzu sollte das Blatt einer Eisensäge verwendet werden.

ESPRIT INFINITY

- Den vorgestanzten Flansch entfernen, der sich im oberen Teil des Bügels befindet. Hierzu sollte das Blatt einer Eisensäge verwendet werden.

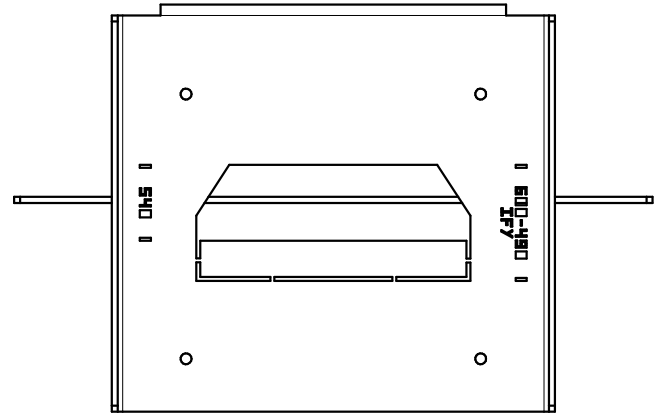


Figura 2

ESPRIT 490

- Das Bundstück F mit den 4 Schrauben AE auf den Bügel S2 installieren. Dann zum folgenden Punkt übergehen.

ESPRIT 540

- Das Bundstück F mit den 4 Schrauben AE auf den Bügel S2 installieren. Dann zum folgenden Punkt übergehen.

ESPRIT 600

- Das Bundstück F mit den 4 Schrauben AE auf den Bügel S2 installieren. Den Flansch S1 mit den Schrauben (A) auf den Bügel S2 installieren.

ESPRIT INFINITY

- Das Bundstück F mit den 4 Schrauben AE auf den Bügel S2 installieren. Dann zum folgenden Punkt übergehen.

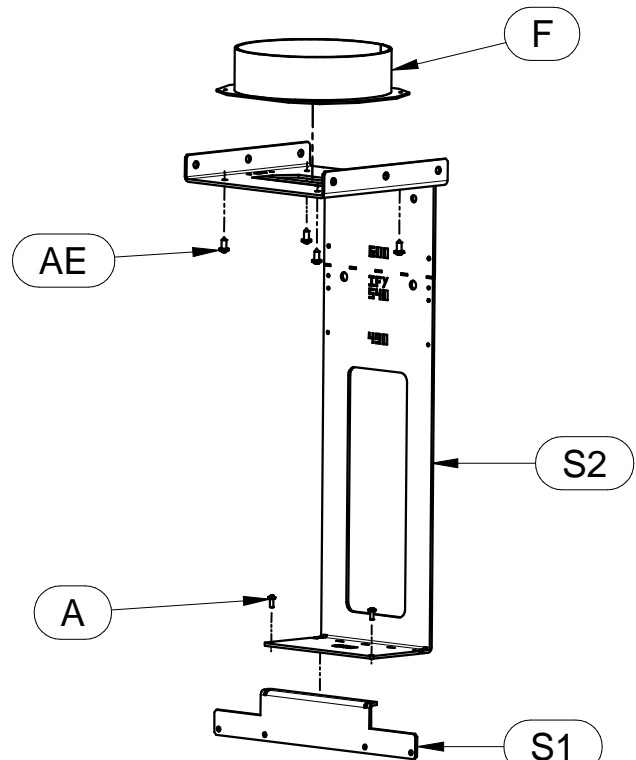


Figura 3

ESPRIT 490

- Den unteren Teil des Bügels S2 auf der Höhe der durch einen Pfeil gekennzeichneten Vorstanzung schneiden. Hierzu sollte das Blatt einer Eisensäge verwendet werden. Den Flansch S1 mit den Schrauben (A) auf den Bügel S2 installieren.

ESPRIT 540

- Den unteren Teil des Bügels S2 auf der Höhe der durch einen Pfeil gekennzeichneten Vorstanzung schneiden. Hierzu sollte das Blatt einer Eisensäge verwendet werden. Den Flansch S1 mit den Schrauben (A) auf den Bügel S2 installieren.

ESPRIT 600

- Direkt zum folgenden Punkt übergehen.

ESPRIT INFINITY

- Den unteren Teil des Bügels S2 auf der Höhe der durch einen Pfeil gekennzeichneten Vorstanzung schneiden. Hierzu sollte das Blatt einer Eisensäge verwendet werden. Den Flansch S1 mit den Schrauben (A) auf den Bügel S2 installieren.

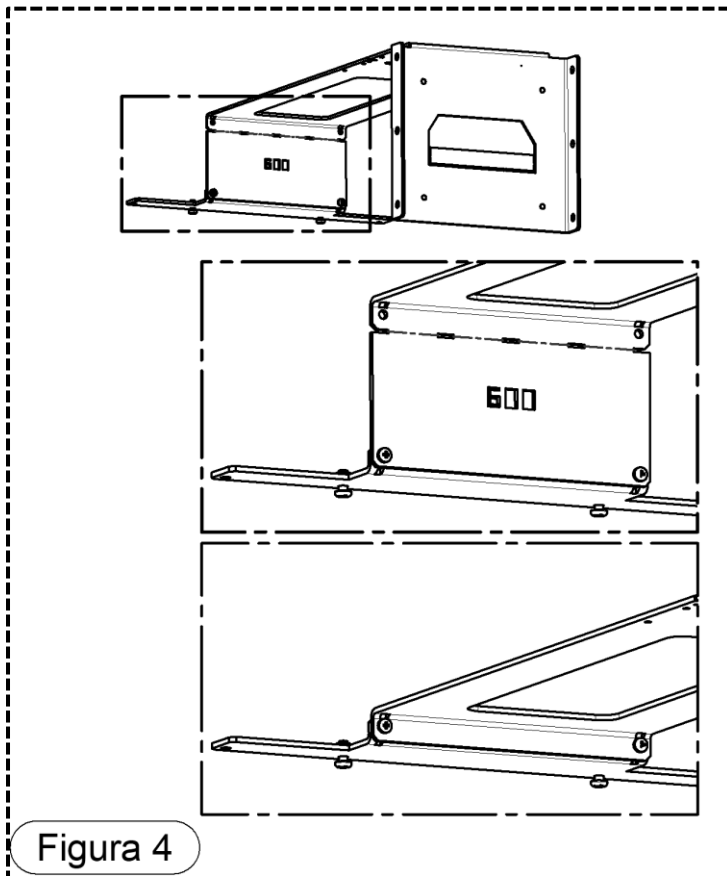


Figura 4

ESPRIT 490

- Direkt zum folgenden Punkt übergehen.

ESPRIT 540

- Direkt zum folgenden Punkt übergehen.

ESPRIT 600

- Direkt zum folgenden Punkt übergehen.

ESPRIT INFINITY

- Auf der Rückseite des Bügels S2 mit den Schrauben A den oberen Teil des zuvor geschnittenen Bügels fixieren. Richten Sie sich dabei nach der Höhe der Löcher des Wortes IFY.

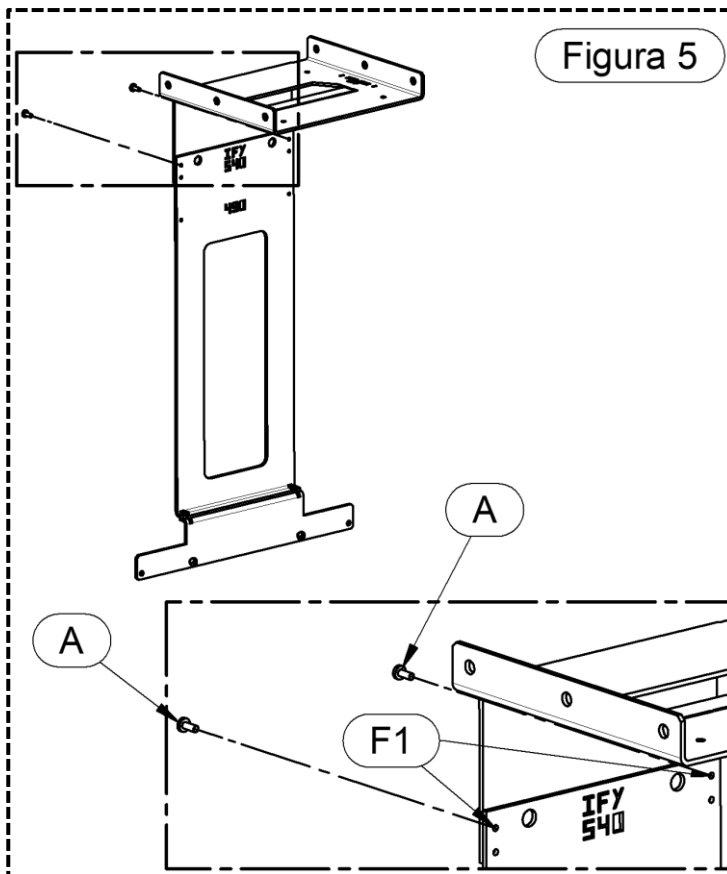


Figura 5

ESPRIT 490

- Direkt zum folgenden Punkt übergehen.

ESPRIT 540

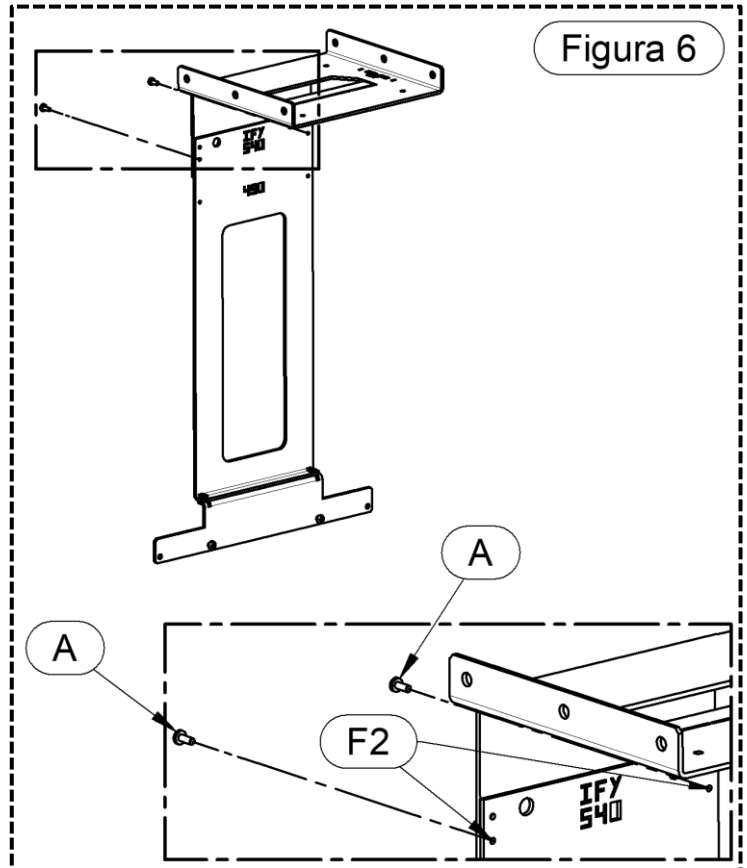
- Auf der Rückseite des Bügels S2 mit den Schrauben A den oberen Teil des zuvor geschnittenen Bügels fixieren. Richten Sie sich dabei nach der Höhe der Löcher des Schriftzuges 540.

ESPRIT 600

- Direkt zum folgenden Punkt übergehen.

ESPRIT INFINITY

- Direkt zum folgenden Punkt übergehen.

**ESPRIT 490**

- Auf der Rückseite des Bügels S2 mit den Schrauben A den oberen Teil des zuvor geschnittenen Bügels fixieren. Richten Sie sich dabei nach der Höhe der Löcher des Schriftzuges 490.

ESPRIT 540

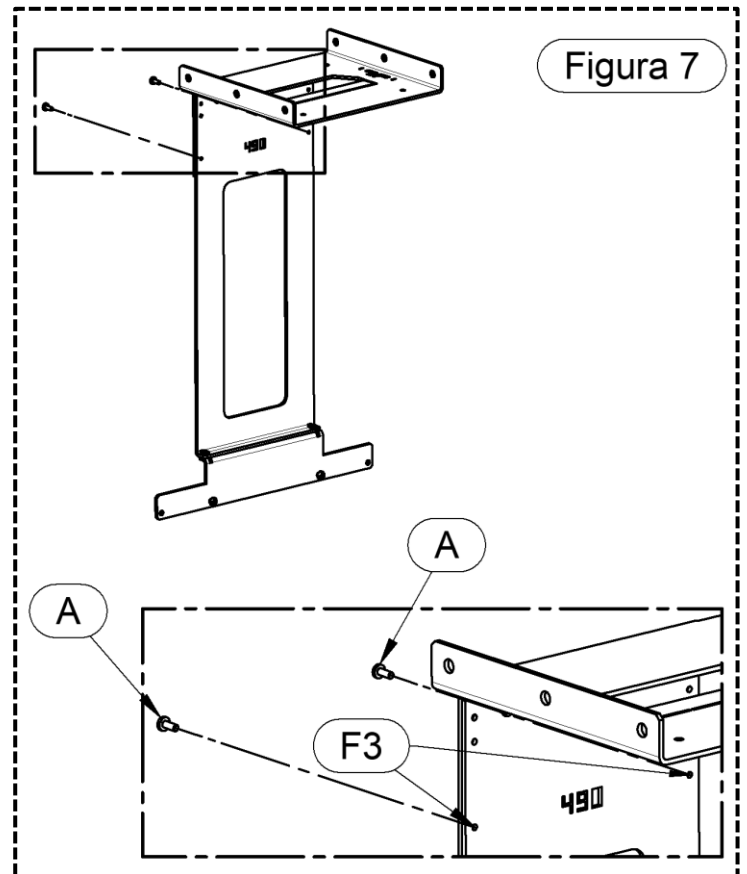
- Direkt zum folgenden Punkt übergehen.

ESPRIT 600

- Direkt zum folgenden Punkt übergehen.

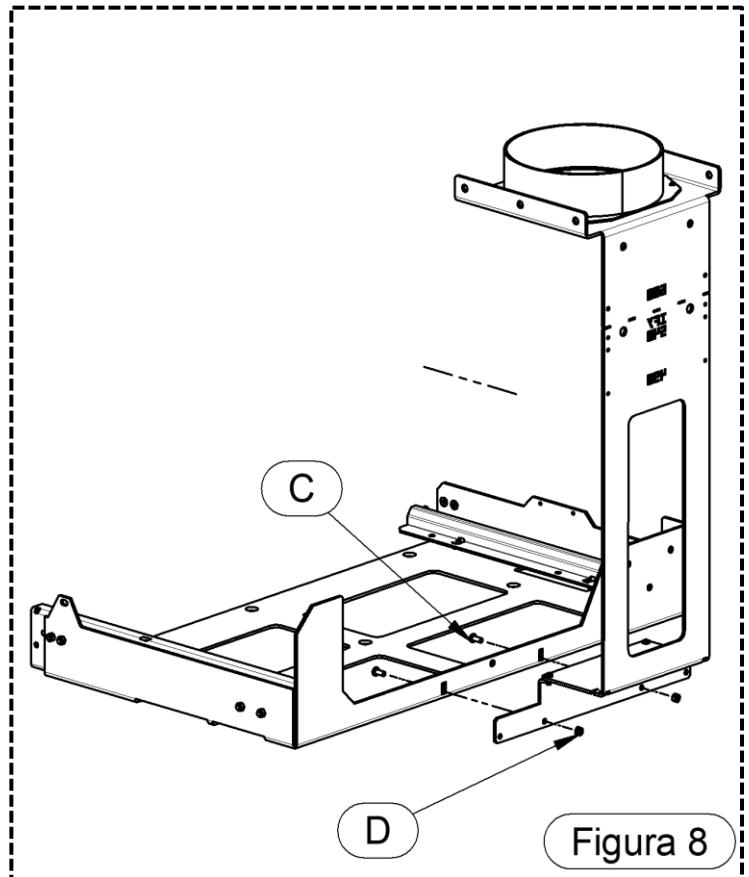
ESPRIT INFINITY

- Direkt zum folgenden Punkt übergehen.



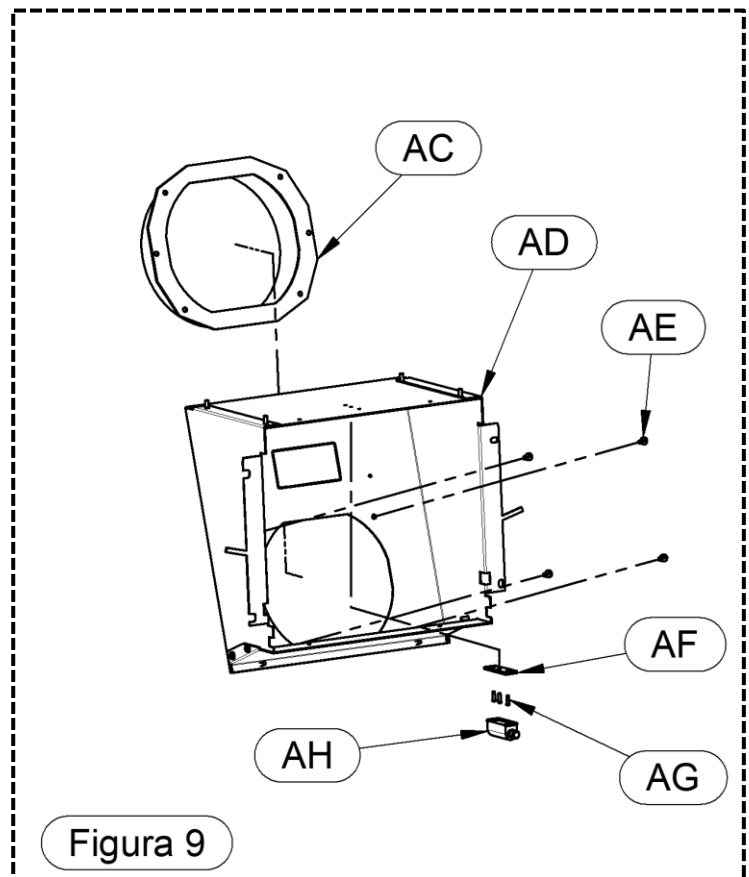
ESPRIT 490
ESPRIT 540
ESPRIT 600
ESPRIT INFINITY

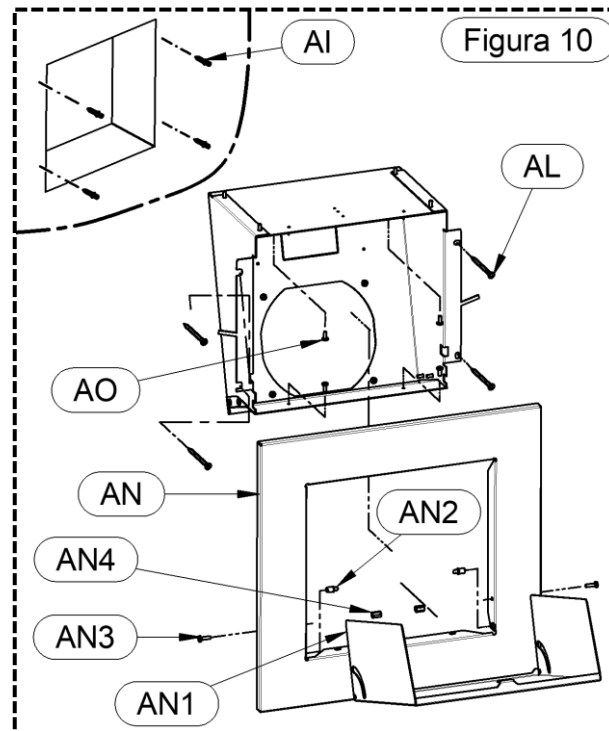
- Den soeben geschaffenen Bügel S2 mit den Schrauben C und den Muttern D an der Basis des Pelletheizeinsatzes befestigen.



ESPRIT 490
ESPRIT 540
ESPRIT 600
ESPRIT INFINITY

- An der Halterung des Zufuhrkanals AD mit den Schrauben AE (TC+5.5x13) das Bundstück AC montieren. Danach den Push-Pull-Magneten AH und die kleine Platte AF mit den Schrauben AG (TC +2,2 x 9,5) (Abbildung 9) befestigen.

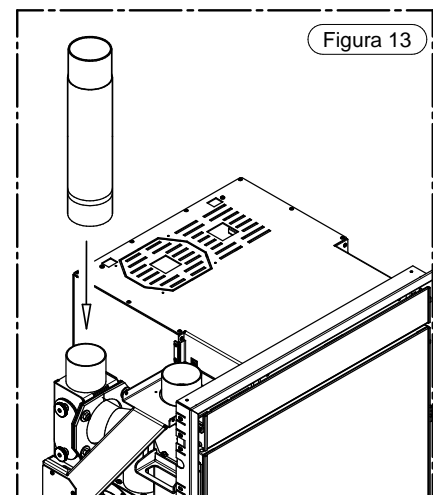
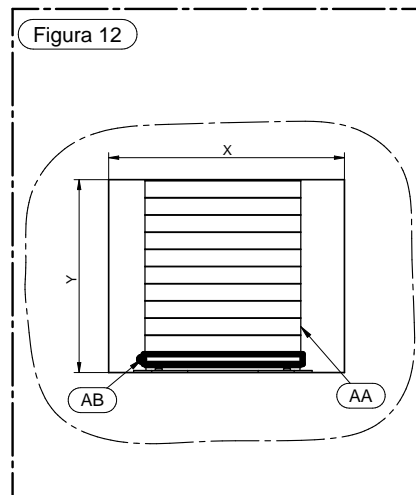
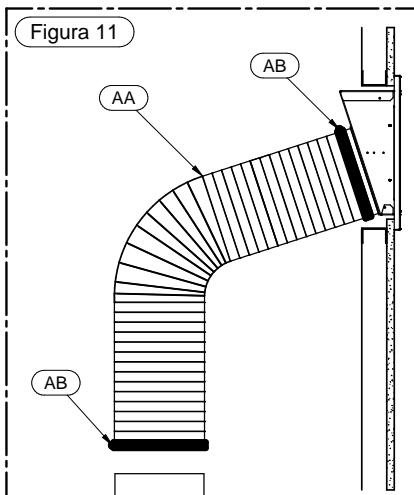




LEGENDA	LEGENDE
Figura	Abbildung

ESPRIT 490 – ESPRIT 540 – ESPRIT 600 – ESPRIT INFINITY

- Die Halterung des soeben montierten Zufuhrkanals AD mit 4 Dübeln AI und Schrauben AL (Dübel nicht Teil des Lieferumfangs) an der Kaminöffnung befestigen.
- Das Türchen AN1 mit den Stiften AN2, den Schrauben AN3 (TE 4x16) mit Distanzstücken AN4 (Sechskantausführungen) an das Profil AN montieren. Schließlich die Baugruppe AN mit den Schrauben AO (TC 3,9 x 9,5) an die Halterung AD montieren (Abbildung 10).



ESPRIT 490 – ESPRIT 540 – ESPRIT 600 – ESPRIT INFINITY

- Das Füllrohr montieren, wie in Abbildung 11 dargestellt. Das Zuleitungsrohr AA (im Lieferumfang enthaltenes Spiralrohr D. 180) muss mit den 2 Schellen AB (Schellen D. 180 aus dem Lieferumfang) fixiert werden.
- Der Rauchkanal mit dem Einsatz verbinden (Abbildung 13). Auf der linken Seite der Kaminhaube ist eine Öffnung vorzusehen, um dies durchzuführen und das "T-Stück" des Einsatzes säubern zu können: fehlt diese Öffnung, wird die Gewährleistung augenblicklich hinfällig.
ACHTUNG: Die Installation muss so ausgeführt werden, dass stets die Möglichkeit gegeben ist, den Einsatz für technische Eingriffe ausziehen.

4.5 ANSCHLUSS DES GERÄTES AN DEN RAUCHKANAL

Beim Anschluss des Gerätes an den Rauchabzug sind alle in diesem Benutzungs- und Wartungshandbuch vorhandenen Anleitungen zu befolgen.

4.6 INSTALLATION DES BEDIENFELDES UND DES STROMVERSORUNGSKABELS

Das Bedienfeld kann außerhalb der für den Einsatz vorgesehenen Struktur geführt und an der Wand installiert werden, weil es ist mit einem Anschlusskabel ausgestattet ist. Es kann innerhalb der Aufgabeklappe installiert werden, falls der feste Bausatz zur schnellen Befüllung erworben wird (siehe Abbildung 3).

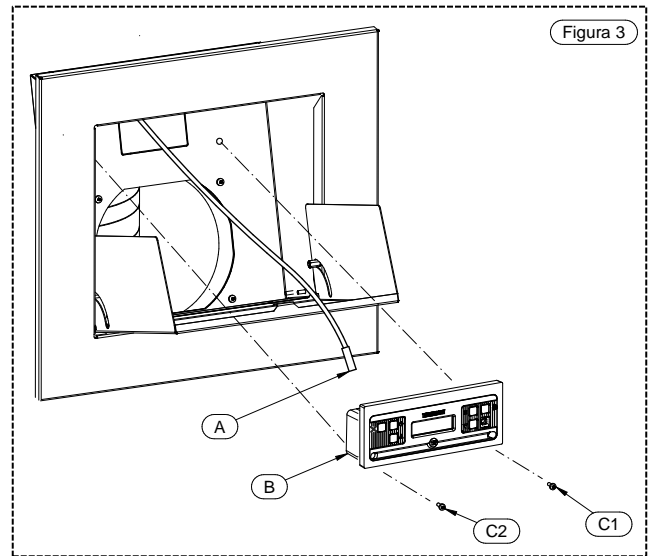
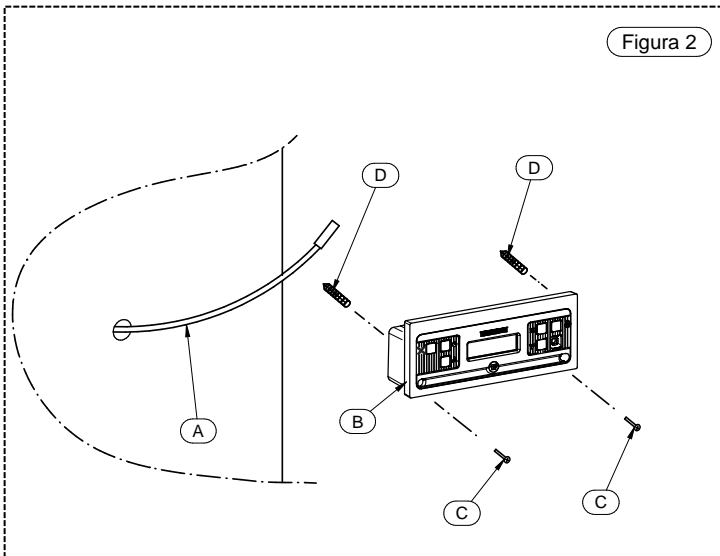
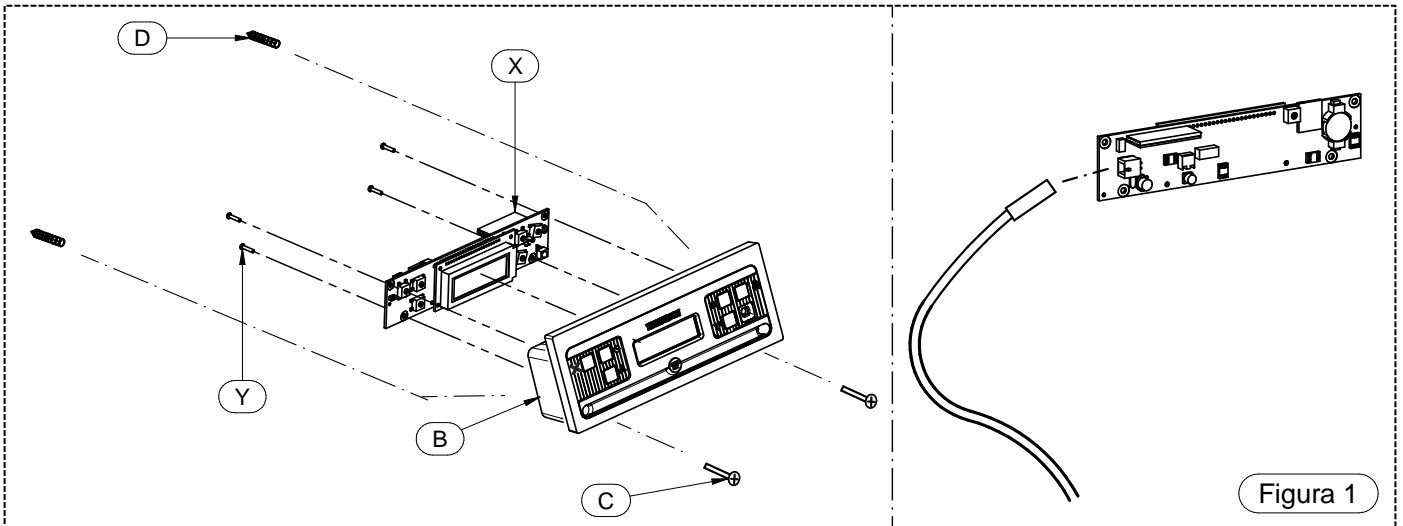
Vor diesem Arbeitsschritt ist das Gerät von der Stromversorgungsdose zu trennen.

Die Platine X von der Halterung B trennen. Dazu müssen die 4 Schrauben Y ausgedreht und das Kabel von dem Frontbedienfeld abgetrennt werden (Abbildung 1).

- Eine geeignete Öffnung für die Herausführung des **Bedienfeldkabels** aus der Struktur einbringen.
- Die Bohrungen einbringen, um die Halterung B mit den im Lieferumfang enthaltenen Dübeln D und Schrauben C zu befestigen.
- Nun die zuvor ausgebaute Platine X wieder an die Halterung B anbringen. Dabei zunächst das erste Kabel des Bedienfeldes an die Platine anschließen und die 4 Schrauben Y fixieren. Das vollständige Frontbedienfeld an der Wand fixieren (Abbildung 2).
- Befestigt wird das Bedienfeld innerhalb der Klappe mit den Schrauben C1 und C2 (Abbildung 3).



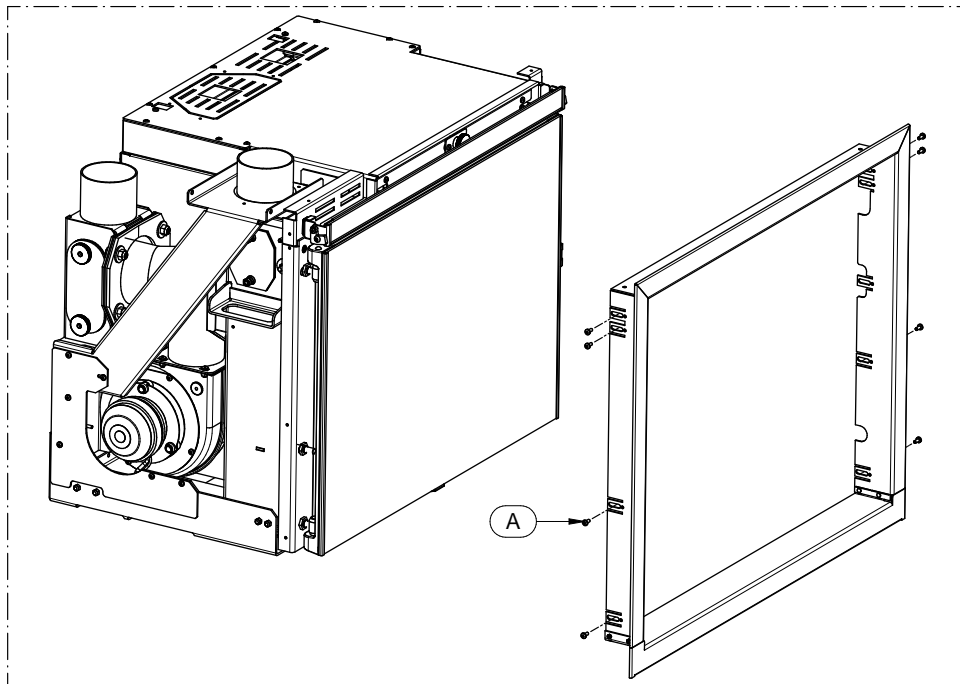
ACHTUNG: Das Bedienfeld muss in einem Bereich positioniert werden, in dem die Betriebstemperatur unter 40°C bleibt, weil höhere Temperaturen zu Fehlfunktionen und Defekten führen können (solche Schäden unterliegen nicht der Gewährleistung). Auf jeden Fall ist zu vermeiden, das Anschlusskabel des kleinen Bedienfeldes zusammenzudrücken oder zu verformen. Es darf keinen Temperaturen von über 60°C ausgesetzt werden, denn höhere Temperaturen können zu Schäden führen.



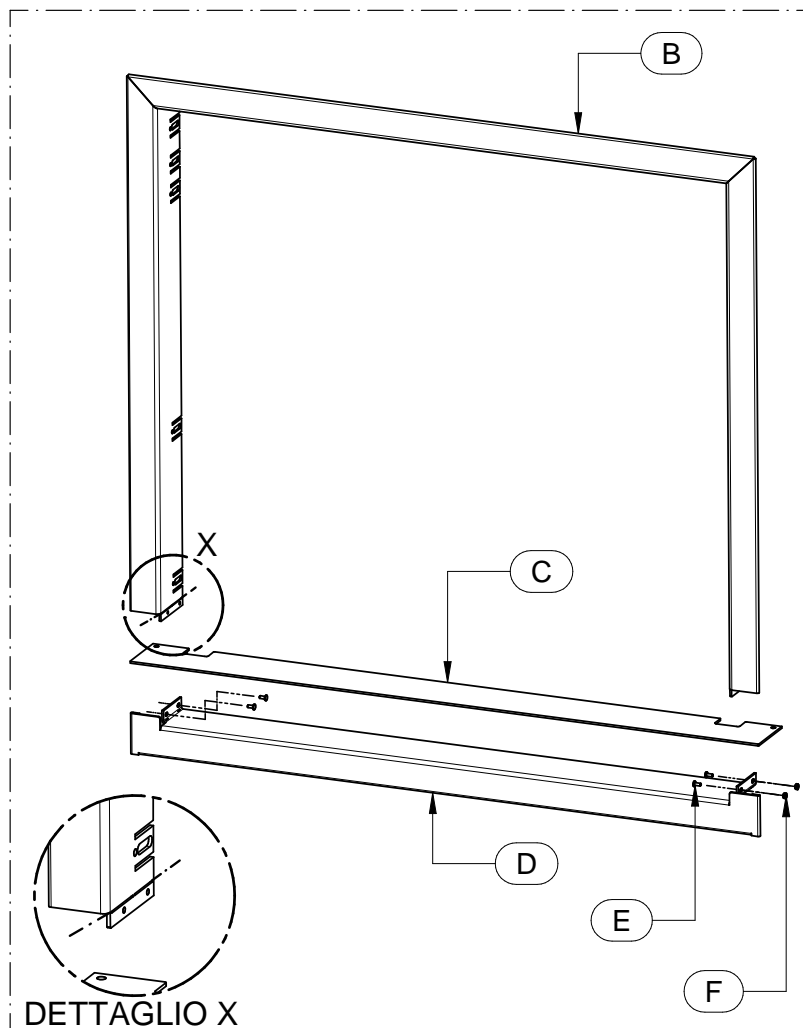
LEGENDA	LEGENDE
Figura	Abbildung

4.7 INSTALLATION DES RAHMENS AN VORHANDENEM UNTERTEIL

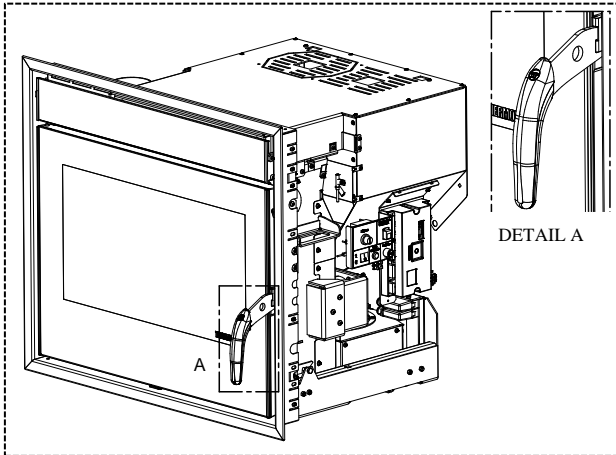
Wird der Einsatz an einem vorhandenen Unterteil installiert, ist durch Lösen der Schrauben A der Rahmen B abzunehmen.



Nach der Abnahme ist durch Lösen der Schrauben und Muttern E und F das untere Rahmenprofil D zu entfernen. Das Detail X mit einer Zange entfernen. Sodann ist das Element C anzubringen und der Rahmen B wieder zusammenzusetzen.



4.8 GRIFF



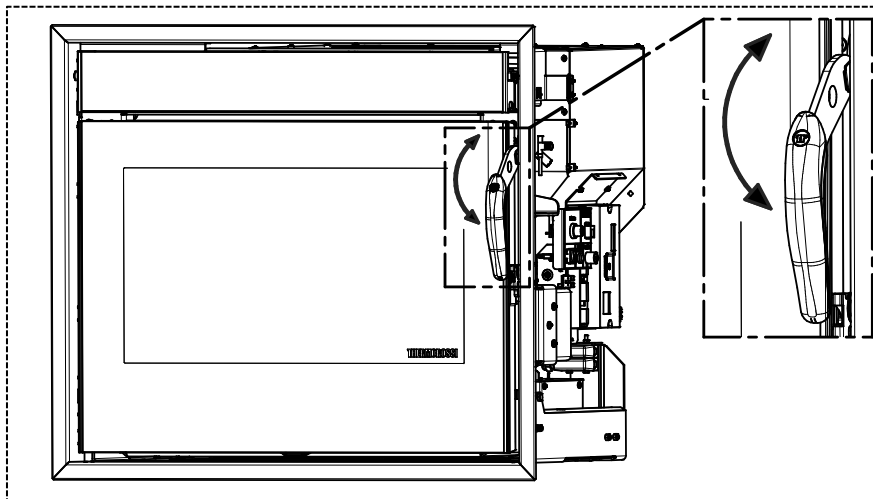
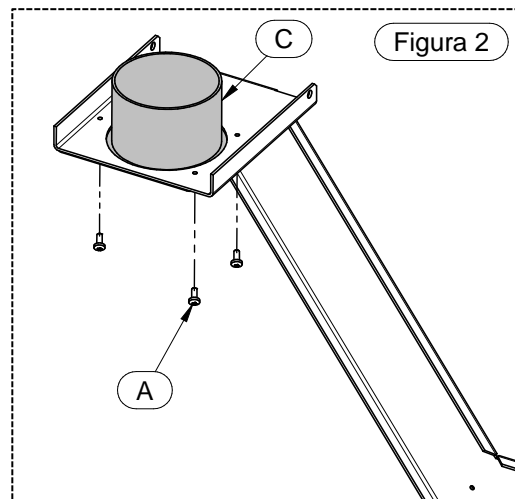
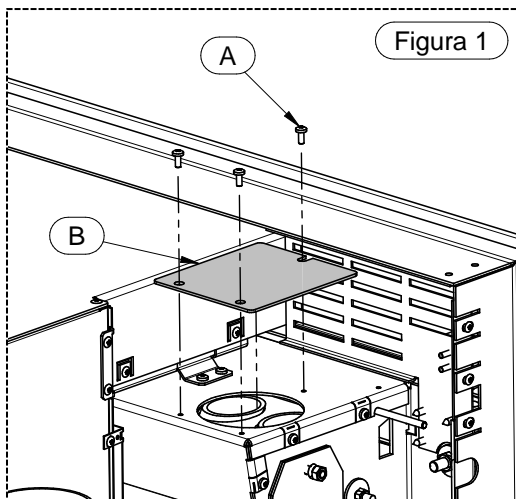
Ihr Gerät verfügt über einen abnehmbaren Griff, mit dem sich die Feuerraumtür zwecks Reinigung öffnen und schließen lässt (siehe den entsprechenden Abschnitt). Es wird empfohlen, danach den Griff zu entfernen, um ein versehentliches Öffnen der Tür auszuschließen.

4.9 KANALISIERUNG

Der Heißluftstrom kann kanalisiert und so in andere Räume geführt werden. Zur Kanalisierung des Pelletheizeinsatzes muss das Bundstück C mit den Schrauben A in dem entsprechenden Bügel installiert werden (Abbildung 2). Es kann gewählt werden, ob der Luftstrom frontal (Hebel nach oben) oder in die Kanalisierung (Hebel nach unten) abgegeben wird. Die Einstellung des Hebels wird mit dem entsprechenden Griff vorgenommen, wie in den folgenden Abbildungen gezeigt. Soll der Pelletheizeinsatz hingegen nicht kanalisiert werden, **muss** der Ausgang mit dem passenden Flansch B, der mit den Schrauben A befestigt wird, verschlossen werden (Abbildung 1).



ACHTUNG: Sollte das für die Kanalisierung vorgesehene Bundstück nicht verwendet werden, um die Luft zu kanalisieren, muss / müssen die Kanalisierungsöffnung(en) mit dem beiliegenden Flansch geschlossen werden. In jedem Fall ist zu prüfen, ob sich in der Struktur Gegenstände oder Materialien befinden, die gegen Hitze anfällig sind.



LEGENDA	LEGENDE
Figura	Abbildung

Regeln für eine korrekte Kanalisierung:

- Verwenden Sie innen glatte Rohrleitungen, die gegen Dauertemperaturen von 150°C beständig sind.
- Die Verwendung von innen gewellten Rohren oder Kunststoffrohren ist nicht gestattet.
- Nach unten mit Gefälle abfallende Teilstücke sind untersagt.
- Die Zahl der Kurvenstücke ist so gering wie möglich zu halten (höchstens 4).
- Für ein zufriedenstellendes Ergebnis müssen die Rohrleitungen mit Mineralwolle gedämmt sein, die einer Temperatur von mindestens 150°C standhalten.
- Leicht entzündliche Materialien sind in einem Abstand von mindestens 20 cm zu den Kanalisierungsrohren zu halten.
- Jede Einengung des Rohrquerschnitts im Vergleich zum Austrittsdurchmesser ist untersagt.
- Untersagt ist die Installation von Vorrichtungen, mit denen sich die Kanalisierungen vorübergehend schließen lassen.

5 – BESCHREIBUNG DER BEDIENEINRICHTUNGEN



Das Gerät kann während des Betriebs heiß sein, insbesondere die Tür der Brennkammer: Besondere Vorsicht ist geboten. Ihr Gerät hat die CE-Kennung erhalten und war zur Überprüfung des korrekten Betriebs mindestens 1 Stunde in Betrieb. Das Produkt darf nicht von Kindern, von Personen mit eingeschränkter geistiger oder körperlicher Fähigkeit sowie von Personen, die nicht über die Benutzung und Wartung des Produkts informiert sind, benutzt werden (die Anleitungen befinden sich in dem vorliegenden Benutzungs- und Wartungshandbuch).

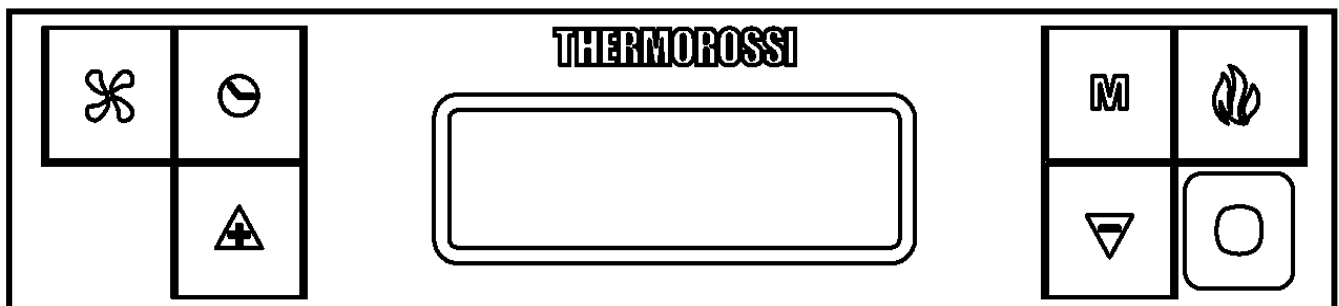


ACHTUNG: Vor jeglichem Gebrauch muss kontrolliert werden, dass der Brenner sauber und korrekt in seinem Sitz positioniert ist.



ACHTUNG: Während des Betriebes muss die Tür vollständig geschlossen bleiben. Das Öffnen der Tür während des Betriebes ist streng untersagt. Während des Betriebes können die Rauchgasrohre hohe Temperaturen erreichen. Vorsicht, nicht berühren. Der Gebrauch eines Brennstoffs anderen Typs (flüssig, fest...) ist zum Anzünden des Gerätes strengstens untersagt: Das Zünden muss nach den in dem vorliegenden Installations-, Benutzungs- und Wartungshandbuch angegebenen Anleitungen automatisch erfolgen; das direkte Einfüllen von Pellet oder anderem Material in den Brenntopf ist untersagt. Stellen Sie keine nicht hitzebeständigen, entzündlichen oder brennbaren Gegenstände in der Nähe vom Gerät: Sie müssen in angemessener Entfernung zum Ofen bleiben. Verwenden Sie das Produkt nicht als Auflage für die Trocknung von Kleidungsstücken. Gestelle zur Trocknung von Wäsche müssen in angemessener Entfernung zum Ofen bleiben. Es ist strengstens verboten, während des normalen Betriebs die Netzversorgung zu unterbrechen.

5.1 BESCHREIBUNG DES BEDIENFELDES



Das Bedienfeld ist mikroprozessorgesteuert. Im Folgenden werden die Steuertasten und verschiedenen Anzeigen beschrieben. Die Steuertasten sind:



Taste mit Uhersymbol

Durch Drücken dieser Taste wird die Programmierung aktiviert/deaktiviert.



Taste mit Gebläsesymbol

Durch Drücken dieser Taste kann die gewünschte Gebläsestufe eingestellt werden. Sechs Lüftungsstufen können eingestellt werden. Das Gebläse wird aktiviert, sobald die Temperatur in dem Ofenkörper angestiegen ist und das Rauchgas-Thermoelement die Zustimmung gibt. Das Gebläse wird automatisch ausgeschaltet, sobald der Ofenkörper ausreichend abgekühlt ist. Das Gebläse kann während des Betriebs nicht ausgeschaltet werden.



Taste mit Flammensymbol

Durch Drücken dieser Taste bei ausgeschaltetem Gerät wird die Phase **START** aktiviert, die Verbrennungsleistung wird bei **WORK** eingestellt oder das Gerät wird durch Aktivierung der Phase **OFF** ausgeschaltet.



Rollen-Tasten (nur innerhalb des Menüs)

Mit der Taste - wird der Wert abgesenkt. Mit der Taste + wird der eingestellte Wert angehoben.



Menütaste

Durch Drücken dieser Taste wird auf das Hauptmenü zugegriffen. Die unten dargestellten Einstellfenster, die detailliert in den nachfolgenden Abschnitten erklärt werden, können durchscrollt werden. Nach kurzer Wartezeit kann auf die Funktionen eines jeden Unterfensters zugegriffen werden.

DATE/TIME	Ermöglicht die Einstellung des Wochentags, der Stunde und der Minuten.
CRONO	Ermöglicht die Einstellung der programmierten Ein- und Ausschaltungen.
LEVEL	Ermöglicht die Änderung der Rotationsgeschwindigkeit des Rauchabsaugers.
ROOM CONTROL	Ermöglicht die Aktivierung des Anschlusses mit der Vorrichtung „Room Control“ (Sonderausstattung).
SHOW CRONO	Ermöglicht die Konsultation der durch CRONO vorgenommenen Programmierungen.

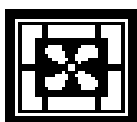
Display

Auf dem Display werden die folgenden Informationen angezeigt:



Anzeige der eingestellten **Verbrennungsleistung** und somit des Pelletverbrauchs durch das Aufleuchten der Balken um das Flammensymbol. Die Logik ist wie folgt:

- Ein Balken eingeschaltet:** Mindest-Verbrennungsleistung (und somit mit dem Mindest-Pelletverbrauch)
- Zwei Balken eingeschaltet:** Zweite Verbrennungsleistung
- Drei Balken eingeschaltet:** Dritte Verbrennungsleistung
- Vier Balken eingeschaltet:** Vierte Verbrennungsleistung
- Fünf Balken eingeschaltet:** Maximale Verbrennungsleistung (und somit der maximale Pelletverbrauch)
- Keine Balken eingeschaltet:** Das Gerät ist in der Phase OFF



Anzeige der eingestellten **Gebälseleistung** und somit der Geschwindigkeit des Raumgebläses, durch das Einschalten der Balken um das Gebläsesymbol. Die Logik ist wie folgt:

- Ein Balken eingeschaltet:** Minimale Gebläseleistung
- Zwei Balken eingeschaltet:** Zweite Gebläseleistung
- Drei Balken eingeschaltet:** Dritte Gebläseleistung
- Vier Balken eingeschaltet:** Vierte Gebläseleistung
- Fünf Balken eingeschaltet:** Fünfte Gebläseleistung
- Sechs Balken eingeschaltet:** Maximale Gebläseleistung



In dem oberen Teil des Displays werden Bindestriche angezeigt, jeder Bindestrich entspricht einem vom Nutzer eingestellten Wochentag (z.B. 1 entspricht Montag, 2 entspricht Dienstag...etc.). Unter diesen Bindestrichen wird der Betriebsstatus des Gerätes angezeigt, der START, OFF oder WORK sein kann. Weiter unten wird die aktuelle vom Nutzer eingestellte Uhrzeit angezeigt.

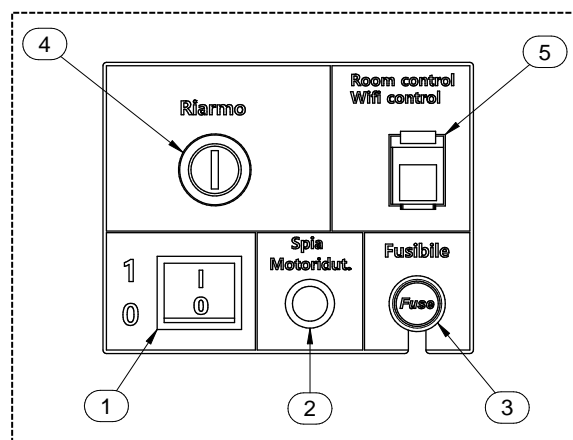


Die Präsenz auf dem Display des Uhrensymbols gibt an, dass die Programmierung CRONO aktiviert wurde, wenn auf dem Display dieses Symbol nicht erscheint, wurden die Programmierungen CRONO deaktiviert.

5.2 BESCHREIBUNG VERSORGUNGSPANEEL

Im Folgenden werden die Bestandteile des Versorgungspaneels beschrieben:

- 1) Hauptschalter 0/I.
- 2) Test-Kontrolllampe des Motors zum Laden mit Pellets.
Die Kontrolllampe schaltet sich gleichzeitig mit der Aktivierung des Motors zum Laden mit Pellets ein.
- 3) Schutzsicherung 3,15 A.
- 4) Abdeckung der Taste für entriegelbares Thermostat.
Bei Übertemperatur blockiert das entriegelbare Thermostat das Laden mit Pellets. Zur Wiederinbetriebnahme des Gerätes muss es abkühlen. Nach Kontrolle und Behebung der Ursachen, die Schutzkappe abnehmen und die Taste drücken.
- 5) RJ 45-Buchse für den Anschluss vom Wi-Fi-Modul.



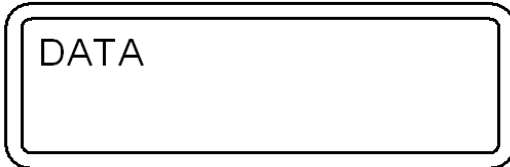
LEGENDA	LEGENDE
Riarmo	Entriegelung
Room control Wifi control	Room control Wi-Fi Steuerung
Spia Motoridut.	Kontrolllampe Getriebemotor
Fusibile	Schmelzsicherung

5.3 DATUM: EINSTELLUNG DES DATUMS UND DER UHRZEIT

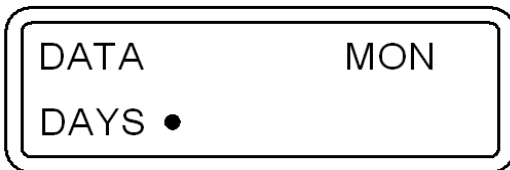
Das Gerät muss gespeist und der Hauptschalter 0/I auf Position "I" gebracht werden.

Durch die Funktion DATA können das aktuelle Datum und die aktuelle Uhrzeit eingestellt werden. Zur Einstellung des aktuellen Datums und der aktuellen Uhrzeit wie folgt vorgehen:

- 1) Einmal die **Menütaste** drücken, um die folgende Bildschirmseite anzuzeigen:

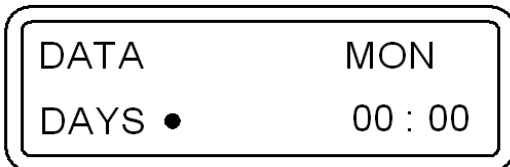


Nach kurzer Zeit wird auf dem Display die folgende Bildschirmseite erscheinen:



- 2) Jetzt die **Rollen-Tasten** drücken, um den Wochentag zu ändern, jeder kleine Punkt entspricht einem Wochentag (zum Beispiel. 1 entspricht Montag, 2 entspricht Dienstag...etc.). Zur Bestätigung der Auswahl des Wochentags die **Taste mit Flammensymbol** drücken.

Nach der Bestätigung verschiebt sich der Auswahlschalter in das Feld der Stunden, das zu blinken beginnt:



- 3) Jetzt die **Rollen-Tasten** drücken, um die Uhrzeit des Tags zu ändern. Nach Einstellung der Uhrzeit den Wert mit der **Taste mit Flammensymbol** bestätigen. Nach der Bestätigung verschiebt sich der Auswahlschalter in das Feld der Minuten, das zu blinken beginnt: Durch Drücken der **Rollen-Tasten** können die Minuten eingestellt werden. Zur Bestätigung die **Taste mit Flammensymbol** drücken.

Nach der Bestätigung wird das Fenster zur Einstellung des Datums und der Uhrzeit automatisch geschlossen und auf dem Display erscheint die Anfangsbildschirmseite.

Bei falscher Bestätigung eines Werts muss die **Menütaste** gedrückt werden, um das Fenster zu verlassen; die Anfangsbildschirmseite wird angezeigt; jetzt den oben beschriebenen Vorgang wiederholen.

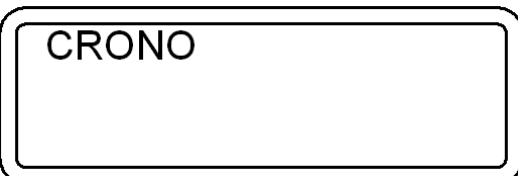
5.4 CRONO: PROGRAMMIERUNG DER EIN- UND AUSSCHALTUNGEN

Das Gerät muss gespeist und der Hauptschalter 0/I auf Position "I" gebracht werden.

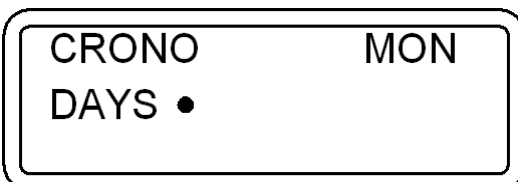
Durch die Funktion CRONO kann die Wochenprogrammierung von bis zu 3 Einschalt- und Ausschaltzyklen zu unterschiedlichen Uhrzeiten für jeden Tag von Montag bis Sonntag vorgenommen werden.

Zur Programmierung den unten dargestellten Vorgang befolgen:

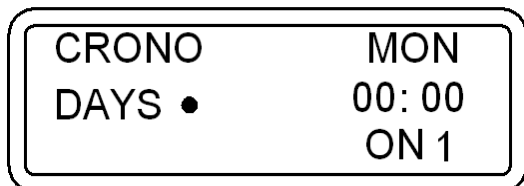
- 1) Zur Anzeige des folgenden Fensters schnell zwei Mal die **Menütaste** drücken:



Nach kurzer Zeit wird auf dem Display die folgende Bildschirmseite erscheinen:



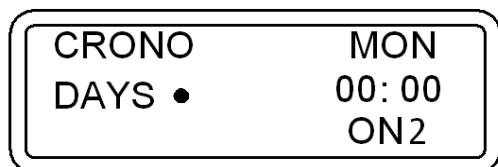
- 2) Die **Rollen-Tasten** drücken, um den Wochentag auszuwählen, an dem die Programmierung vorgenommen werden soll. Jeder kleine Punkt entspricht einem Wochentag (zum Beispiel 1 entspricht Montag, 2 entspricht Dienstag...etc.). Zur Bestätigung der Auswahl des Wochentags, an dem die Programmierung vorgenommen werden soll, die **Taste mit Flammensymbol** drücken. Die folgende Bildschirmseite erscheint; das Feld der Stunden blinkt:



- 3) Jetzt die **Rollen-Tasten** drücken, um die Uhrzeit des Tags, an der das Gerät automatisch eingeschaltet werden soll, auszuwählen (ON1). Nach Einstellung der Uhrzeit den Wert mit der **Taste mit Flammensymbol** bestätigen. Nach der Bestätigung verschiebt sich der Auswahlschalter auf das Feld der Minuten ON1, das zu blinken beginnt. Durch Drücken der **Rollen-Tasten** können die Minuten vor dem Einschalten eingestellt werden. Zur Bestätigung die **Taste mit Flammensymbol** drücken.
- 4) Jetzt die **Rollen-Tasten** drücken, um die Uhrzeit des Tags, an der das Gerät automatisch ausgeschaltet werden soll, auszuwählen (OFF1). Nach Einstellung der Uhrzeit den Wert mit der **Taste mit Flammensymbol** bestätigen. Nach der Bestätigung verschiebt sich der Auswahlschalter in das Feld der Minuten OFF1, das zu blinken beginnt. Durch Drücken der **Rollen-Tasten** können die Minuten der ersten Ausschaltung eingestellt werden. Zur Bestätigung die **Taste mit Flammensymbol** drücken.

So wurde der erste Ein- und Ausschaltzyklus des zuvor ausgewählten Tags programmiert.

Die folgende Bildschirmseite erscheint:



Jetzt kann eine weitere Programmierung für den Tag vorgenommen werden, den Punkt 5-A befolgen.

Wenn hingegen ein zweiter Ein- und Ausschaltzyklus für den Tag programmiert werden soll, den Punkt 5-B befolgen.

- 5-A) Die **Menütaste** drücken, um die Bildschirmseite zu verlassen und die Programmierungen der Uhrzeit für die anderen Wochentage vorzunehmen. In diesem Fall die Anleitungen ab dem Punkt 2 des vorliegenden Abschnitts wiederholen.

- 5-B) Die **Rollen-Tasten** drücken, um die Uhrzeit des Tags, an dem das Gerät automatisch zum zweiten Mal (ON2) eingeschaltet werden soll, auszuwählen. Nach Einstellung der Uhrzeit den Wert mit der **Taste mit Flammensymbol** bestätigen.

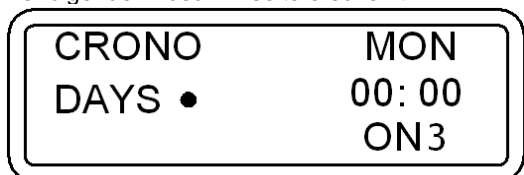
Nach der Bestätigung verschiebt sich der Auswahlschalter auf das Feld der Minuten ON2. Durch Drücken der **Rollen-Tasten** können die Minuten des zweiten Einschaltens eingestellt werden. Zur Bestätigung die **Taste mit Flammensymbol** drücken.

Jetzt die **Rollen-Tasten** drücken, um die Uhrzeit des ausgewählten Tags, an dem das Gerät automatisch ausgeschaltet wird, auszuwählen (OFF2). Nach Einstellung der Uhrzeit den Wert mit der **Taste mit Flammensymbol** bestätigen.

Nach der Bestätigung verschiebt sich der Auswahlschalter in das Feld der Minuten OFF2. Durch Drücken der **Rollen-Tasten** können die Minuten des zweiten Ausschaltens eingestellt werden. Zur Bestätigung die **Taste mit Flammensymbol** drücken.

So wurde der zweite Ein- und Ausschaltzyklus des zuvor ausgewählten Tags programmiert.

Die folgende Bildschirmseite erscheint:



Wenn keine weitere Programmierung für den Tag gewünscht wird, den Punkt 6-A befolgen.

Wenn hingegen ein dritter Ein- und Ausschaltzyklus für den Tag programmiert werden soll, den Punkt 6-B befolgen.

- 6-A) Die **Menütaste** drücken, um die Bildschirmseite zu verlassen und die Programmierungen der Stunden für die anderen Wochentage vorzunehmen. In diesem Fall die Anleitungen ab dem Punkt 2 des vorliegenden Abschnitts wiederholen.

- 6-B) Die **Rollen-Tasten** drücken zum dritten Mal (ON3), um die Uhrzeit des Tags, an dem sich das Gerät automatisch einschaltet, auszuwählen. Nach Einstellung der Uhrzeit den Wert mit der **Taste mit Flammensymbol** bestätigen.

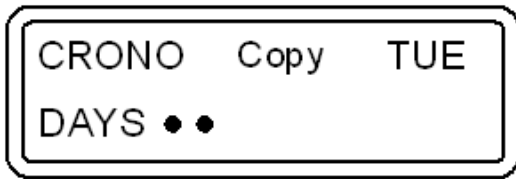
Nach der Bestätigung verschiebt sich der Auswahlschalter in das Feld der Minuten ON3. Durch Drücken der **Rollen-Tasten** können die Minuten des dritten Einschaltens eingestellt werden. Zur Bestätigung die **Taste mit Flammensymbol** drücken.

Jetzt die **Rollen-Tasten** drücken, um die Uhrzeit des Tags auszuwählen, an dem das Gerät automatisch ausgeschaltet werden soll (OFF3). Nach Einstellung der Uhrzeit den Wert mit der **Taste mit Flammensymbol** bestätigen. Nach der Bestätigung verschiebt sich der Auswahlschalter in das Feld der Minuten OFF3. Durch Drücken der **Rollen-Tasten** können die Minuten des dritten Einschaltens eingestellt werden. Zur Bestätigung die **Taste mit Flammensymbol** drücken.

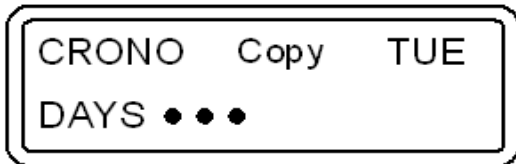
So wurde der dritte und letzte Ein- und Ausschaltzyklus des zuvor ausgewählten Tags programmiert.

Wenn hingegen alle für einen bestimmten Tag vorgenommenen Ein- und Ausschaltprogrammierungen genauso auf den nächsten Tag kopiert werden sollen, ist es ausreichend, die **Gebälsetaste** zu drücken.

Zum Beispiel: Wenn alle für Montag vorgenommenen Programmierungen auf Dienstag kopiert werden sollen, erscheint die folgende Bildschirmseite:



Durch nochmaliges Drücken der **Taste Gebläse** werden alle Programmierungen von Dienstag auf Mittwoch kopiert. Die folgende Bildschirmseite wird angezeigt:



Mit derselben Logik kann die Programmierung auf die folgenden Tage kopiert werden.

7) Zum Beenden der Programmierungsvorgänge ist es ausreichend, die **Menütaste** zu drücken; das Fenster wird verlassen; die Anfangsbildschirmseite wird angezeigt.



ACHTUNG: Das Gerät ignoriert jegliche programmierte Steuerung von ON oder OFF, wenn der eingestellte Wert bei 00:00 liegt. Wenn keine Ein- oder Ausschaltuhrzeit benutzt werden soll, ist die Einstellung des Uhrzeitwerts auf **00:00** ausreichend. Das Gerät ignoriert jede Steuerung ON oder OFF, wenn eine programmierte Ausschaltuhrzeit der Einschaltuhrzeit entspricht bzw. zeitlich vor ihr liegt.



ACHTUNG:

Bei programmierten Zündungen immer kontrollieren, dass der Brenntopf sauber und korrekt in seinem Sitz positioniert ist: Die nicht erfolgte Reinigung des Brenntopfs kann die Lebensdauer der Zündkerze verringern und/oder beeinträchtigen, weil sie hoher Temperatur aufgrund der nicht erfolgten Abkühlung ausgesetzt ist. Es wird empfohlen, Ein- und Ausschaltzyklen, aufgrund der Energieeinsparung und des korrekten Betriebs des Gerätes nicht unter zwei Stunden auszuführen.

Aktivierung der Programmierungen:

Nach Rückkehr auf die Anfangsbildschirmseite, muss die **Taste mit Uhersymbol** gedrückt werden, um das Gerät zur Ausführung der Ein- und Ausschaltprogrammierungen zu aktivieren.

Auf dem Display der Hauptbildschirmseite erscheint die Schrift CR.ON und die Abbildung einer Uhr:



Die Programmierung der Uhrzeit ist jetzt aktiviert.



Wenn die Programmierung aktiviert ist (auf dem Display wird die Abbildung einer Uhr angezeigt), ist es nicht möglich, den eventuelle Zusatz-Zeith thermostat zu benutzen.

Deaktivierung der Programmierungen:

Zur Deaktivierung des Geräts, um die eingestellten Ein- und Ausschaltprogrammierungen auszuführen, erneute die **Taste mit Uhersymbol** drücken. Auf dem Display erscheint die Schrift CR.OFF und die Abbildung der Uhr wird nicht mehr angezeigt. Dieser Vorgang verhindert die festgelegte Wochenprogrammierung, aber die vom Nutzer eingestellten Uhrzeiten werden weder gelöscht noch rückgesetzt.

Reset der Programmierungen:

Alle eingegebenen Programmierungen können außerdem rückgesetzt, mit anderen Worten gelöscht werden, wenn auf der Anfangsbildschirmseite die **Taste mit Uhersymbol** circa fünf Sekunden gedrückt wird.

Die Taste so lange nicht loslassen, bis die Aufschrift RESET CRONO erscheint. Nur das Erscheinen der Schrift RESET CRONO gibt die erfolgte Löschung aller zuvor eingegebenen Programmierungen an. Mit aktiver Programmierung wird das Betriebssystem beim Einschalten bzw. die Verbrennungsleistung demjenigen entsprechen, das beim letzten Ausschalten des Gerätes eingestellt war: Die Ausschaltung muss durch die Programmierung und nicht über einen manuellen Eingriff erfolgt sein. Die manuelle Ausschaltung kann ausschließlich bei deaktivierter Programmierung vorgenommen werden. Wenn nach manueller Ausschaltung die Programmierung erneut aktiviert wird, wird sich beim nächsten Zeiteinschalten das Gerät auf der ersten Verbrennungsleistung positionieren.

5.5 LEVEL: EINSTELLUNG DER BETRIEBSSTUFEN

Das Gerät muss gespeist und der Hauptschalter 0/I auf Position "I" gebracht werden.

Ihr Gerät verlässt das Werk mit einem Programm, das einen optimalen Wirkungsgrad der Verbrennung sicherstellt und den Namen **LEVEL 1** trägt.

Werden Pellets mit Verbrennungsrückständen im Brenntopf verwendet, die über der Norm liegen, können andere Stufen gewählt werden:

LEVEL 2: ist ein Betriebsprogramm, das die Geschwindigkeit der Rauchabsaugung proportional zu allen Brennleistungen beschleunigt. Diese Stufe muss eingestellt werden, wenn der Nutzer eine schwache, hohe und sehr dunkle Flamme wahrnimmt. Achtung: Diese Änderung genehmigt nicht den Gebrauch von nicht normgerechtem Pellets oder den Mangel von Unterdruck am Rauchkanal.

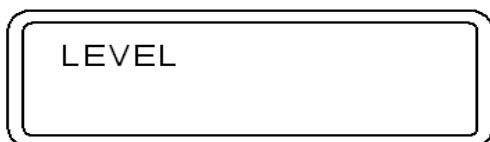
Bei Benutzung von gering gepresstem Pellet bestehen die folgenden Auswahlmöglichkeiten:

LEVEL 0: Ist ein Betriebsprogramm, das die Geschwindigkeit der Rauchabsaugung in den Fällen verringert, in denen gering gepresstes Pellet benutzt wird und/oder mit Rauchkanal mit sehr hohem Unterdruck mehr als 2 mm Wassersäule (20 Pascal).

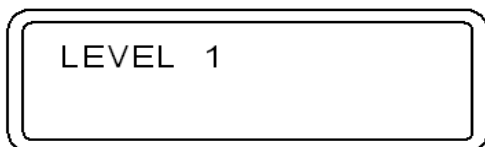
Der Wert des Pelletverbrauchs bleibt unverändert, unabhängig von der Auswahl der verschiedenen Betriebsstufen. Diese Änderungen werden die Rotation des Rauchabsaugers nur in der WORK-Phase ändern, alle anderen Phasen unterliegen keiner Änderung.

Die gewünschte Stufe (Level) lässt sich wie folgt vorgeben:

1) Schnell drei Mal die **Menütaste** drücken und das folgende Fenster erscheint:



Nach kurzer Zeit wird auf dem Display die folgende Bildschirmseite erscheinen:



2) Zur Änderung der Betriebsstufe eine **Rollen-Taste** gedrückt halten und gleichzeitig die andere **Rollen-Taste** drücken.

Zur Einstellung der gewünschten Stufe oder zum Verlassen der Bildschirmseite ist es ausreichend, die **Menütaste** zu drücken; so wird die Anfangsbildschirmseite angezeigt.



Die Stufe kann im Betriebszustand **OFF** oder bei laufendem Gerät eingestellt werden. Wird die Änderung während des Betriebes vorgenommen, ist ein Unterschied in der Flamme sichtbar. Besondere Sorgfalt ist auf die Wahl der für Ihre Anlage am besten geeigneten Betriebsart zu verwenden. Nach der Einstellung der Betriebsart muss unbedingt der Brenntopf gründlich gereinigt werden.

5.6 ROOM CONTROL: ANSCHLUSS MIT DER VORRICHTUNG „ROOM CONTROL“ (SONDERAUSSTATTUNG)

Es wird auf das entsprechende Handbuch der Vorrichtung ROOM CONTROL verwiesen (Sonderausstattung).

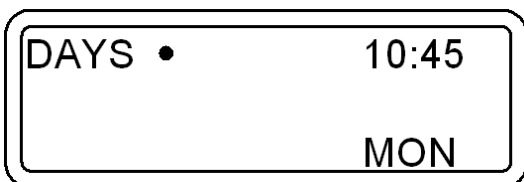
5.7 SHOW CRONO: ANZEIGEN DER PROGRAMMIERTEN EIN- UND AUSSCHALTZEITEN

Das Gerät muss gespeist und der Hauptschalter 0/I auf Position "I" gebracht werden.

Diese Funktion ermöglicht die Konsultation der vorgenommenen Programmierungen durch die Funktion CHRONO.

Die Programmierungen können angezeigt werden, wenn wie folgt vorgegangen wird:

1) Schnell fünf Mal die **Menütaste** drücken, bis das Fenster SHOW CRONO erscheint, nach kurzer Zeit wird die folgende Bildschirmseite erscheinen:



2) Durch wiederholtes Drücken der **Rollen-Taste** links kann gescrollt und alle für jeden Wochentag vorgenommenen Programmierungen konsultiert werden.



Achtung: Programmierte Ein- und Ausschaltzeiten können innerhalb des Menüs SHOW CRONO nicht geändert werden. Dies Menü dient ausschließlich dazu, die über das Menü CHRONO eingegebenen oder geänderten Programmierungen anzuzeigen.

6 – GEBRAUCH DES GERÄTES

6.1 BESCHREIBUNG DER BETRIEBSPHASEN

START: Er dauert etwa 20 Minuten. Während dieser Phase ist das Gerät so programmiert, dass es die Flamme zündet. Änderungen der Heizleistung ignoriert das Gerät in dieser Phase. Wenn das Einschalten nicht korrekt erfolgt, ist dies den folgenden Faktoren zuzuweisen: Reinigung des Generators, Rauchabzug besonders kalt, Stromversorgungsschwankungen, Brennstoff zu feucht, was nicht den Richtlinien entspricht.

WORK: Das Gerät arbeitet mit der vom Nutzer entschiedenen Verbrennungs- und Gebläseleistung. Die Zündkerze ist ausgeschaltet.

OFF: Hat eine Dauer von circa 25 Minuten. In dieser Phase erfolgt die Ausschaltung des Geräts, bis zu einer erneuten Einschaltphase. Ziel ist es, die im Brenntopf vorhandene Glut des Pellets auszumachen und das Gerät abkühlen zu lassen. Das Raumgebläse und der Rauchabsauger arbeiten bei Bedarf weiterhin. Nach circa 25 Minuten positioniert sich das Gerät im Standby.

WAIT TIME: Die Programmierung Chrono ist aktiviert worden und das Gerät wartet auf die Eingabe der nächsten Uhrzeit für das Einschalten (ON) oder das Gerät wartet auf den nächsten Befehl von einem externen Kontakt.

NO PROGRAM: Die Programmierung Chrono ist aktiviert worden, aber es wurde keine gültige Programmierung vorgenommen.

6.2 EINSCHALTEN DES OFENS



Vor der Inbetriebnahme des Gerätes muss kontrolliert werden, ob sich alle beweglichen Komponenten an Ort und Stelle befinden. Ebenso müssen Etiketten und anderes selbstklebendes Material von den Scheiben entfernt werden, damit keine dauerhaften Spuren zurückbleiben. Überzeugen Sie sich, ob die Stromanschlüsse fachgerecht ausgeführt sind. Kontrollieren Sie, dass die Tür des Feuerraums immer gut geschlossen ist.

Es schließen sich die folgenden Schritte an:

- 1) Das Gerät elektrisch speisen und den Hauptschalter 0/I in Position "I" bringen.
- 2) Es muss kontrolliert werden, dass das Gerät an den Rauchabzug angeschlossen ist: Wir empfehlen, keine Aluminiumrohre zu verwenden und stets die Abdichtungen zu benutzen. Weitere Informationen werden in dem Abschnitt zum Rauchabzug in dem vorliegenden Benutzungs- und Wartungshandbuch dargestellt.
- 3) Den Behälter mit Pellets befüllen.
- 4) Die **Taste mit Flammensymbol** drücken, um die Einschaltphase zu starten; auf dem Display erscheint die Aufschrift **START**.

Durch wiederholte Drücken der **Taste mit Flammensymbol** kann die gewünschte Brennleistung eingestellt werden, die erst am Ende der START-Phase aktiv sein wird und deren Dauer bei circa 20 Minuten liegt.

In dieser Phase wird jeglicher eingestellter Brennleistungsstand ignoriert, um den korrekten und vom Hersteller voreingestellten Leistungswerten nachzukommen.

Durch wiederholtes Drücken der **Taste Gebläse** können die sechs Geschwindigkeiten des Gebläses eingestellt werden, das erst dann aktiviert wird, wenn der Rauch die festgelegte Temperatur erreicht hat.

Der elektrische Widerstand beginnt sich zu erhitzen und auf den Brenntopf fällt nach einigen Betriebsminuten das erste Pellet. Erst muss sich nämlich die zuvor gänzlich leere Förderschnecke füllen. Beim ersten Einschalten des Gerätes kann 2 Mal die Einschaltphase aus dem unten dargestellten Grund ausgeführt werden: Vor dem zweiten Einschalten entleeren und den Brenntopf absaugen.



ACHTUNG: Während der START-Phase ignoriert das Gerät die Verbrennungsleistungsänderungen, die übertragen oder eingestellt wurden. Nach Ablauf dieser Zeitspanne wird auf dem Display WORK ausgegeben. Während der Arbeitsphase kann die Brennleistung manuell geändert werden.



ACHTUNG: Sollte das Gerät nicht einwandfrei angeheizt werden, ist der Sauberkeitszustand des Brenntopfes und des elektrischen Widerstandes zu prüfen. Sehr wichtig ist die Reinigung des Röhrchens, in dem der Widerstand untergebracht ist; es muss von Ablagerungen und Staub freigehalten werden. Es wird empfohlen, den Vorgang mit einem effizienten Ascheabsauger und bei kaltem Gerät vorzunehmen.

6.3 REGULIERUNG DER VERBRENNUNG UND DES GEBLÄSES

Die Brennleistung des Ofens wird über die **Taste Flamme** eingestellt. Die Brennleistung reguliert die Fallmenge des Pellets. Auf dem Display wird die ausgewählte Verbrennungsleistung angezeigt.

Die Gebläsegeschwindigkeit des Ofens wird über die **Taste Gebläse** eingestellt. Die Gebläsestufe bestimmt die Drehzahl des Ventilators. Ein leichtes Vibrieren im Ofen darf als normal betrachtet werden. Auf dem Display wird die ausgewählte Gebläseleistungsstufe angezeigt.

6.4 AUSSCHALTEN DES GERÄTES

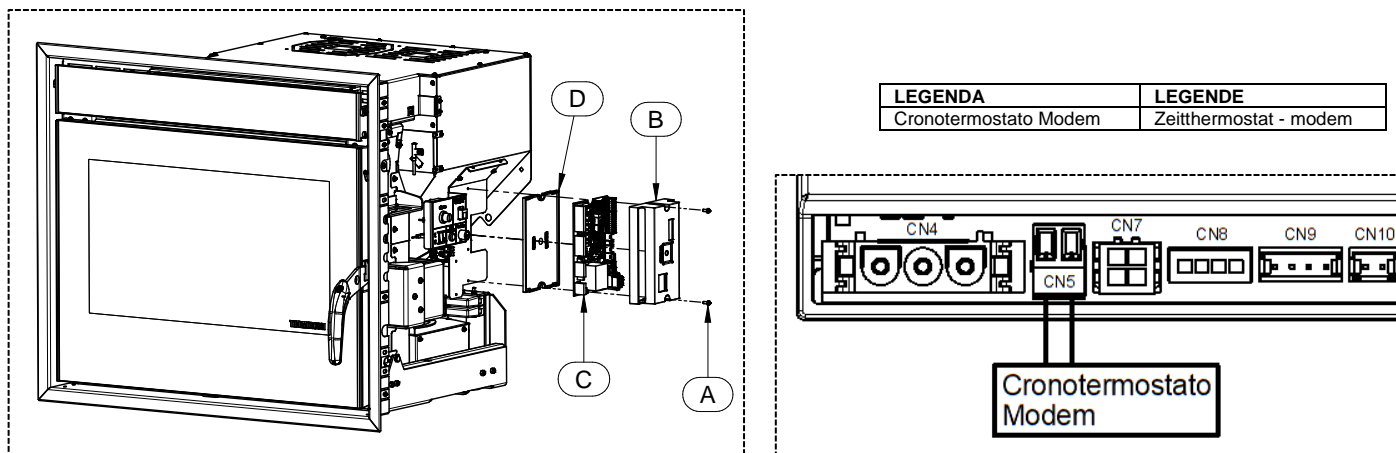
Ausgeschaltet wird das Gerät, indem die **Flammentaste** solange betätigt wird, bis die Leistungsbalken auf dem Display verschwinden und OFF erscheint.



Zum Ausstellen des Generators NICHT den Stromstecker aus der Dose ziehen. Dabei könnte Rauch entstehen, der möglicherweise wegen der baulichen Beschaffenheit des Rauchkanals wird. Die Phase OFF dauert etwa 25 Minuten.

7 – ZUSÄTZLICHER ZEITTHERMOSTAT

Das Gerät kann mit einem zusätzliche Zeitthermostat - Modem sind die Klemmen auf dem Klemmenblock CN5 der Platine direkt anzuschließen, wie in den nachstehenden Abbildungen dargestellt.



Diese Tätigkeit ist von beruflich ausgebildeten Fachleuten gemäß Erlass Nr. 37 vom 22. Januar 2008 nach den einschlägigen Vorschriften auszuführen. Zuvor ist sicherzustellen, dass das Stromkabel von der Steckdose abgezogen ist.



Die Kontakte werden als "SAUBERE" Kontakte definiert und dürfen niemals mit Spannung gespeist werden. Es ist streng untersagt, die oben genannten Klemmen mit Spannungen jedweder Art zu versorgen, weil die Steuerplatine dauerhaften Schaden nehmen würde. Dieser Schaden ist nicht von der GEWÄHRLEISTUNG gedeckt.

Wird dieser Ausgang benutzt, so wird bei der Herstellung des Kontaktes durch den Zeitthermostat der STARTVORGANG eingeleitet, während bei der Unterbrechung desselben Kontaktes der AUSSCHALTZYKLUS veranlasst wird. Das Gerät fährt beim Einschalten mit denselben Betriebseinstellungen (Heizleistung - Gebläsestufe), die beim letzten Ausschalten des Gerätes gegolten hatten.

ACHTUNG: Das Zeitthermostat benutzen und nur die Ein- und Ausschaltuhrzeiten bis maximal 3 Tageszyklen programmieren, ohne die gewünschte Temperatur einzustellen, oder diese auf den höchsten vom Zeitthermostat erlaubten Wert einstellen.

Zur vorgegebenen Uhrzeit wird der Kontakt des Zeitthermostats unterbrochen und der Ausschaltzyklus des Gerätes eingeleitet. Analog wird der Kontakt zur vorgegebenen Einschaltzeit hergestellt und der Startvorgang eingeleitet. Mit dem Zeitthermostat lassen sich die Uhrzeiten und die Tage für die Ein- und Ausschaltung des Gerätes programmieren. Es ist also möglich, das vorübergehende Ausschalten des Gerätes ausschließlich zeitlich zu programmieren.

Das Gerät in diesem Fall nicht in Abhängigkeit von der Raumtemperatur ausschalten.

Wenn das Außen-Zeitthermostate benutzt wird, kann die Funktion „CRONO" nicht benutzt werden.



ACHTUNG: Jede Gewährleistung für die Lebensdauer des elektrischen Widerstandes wird ausgeschlossen, wenn dieser durch zu viele Zündvorgänge überbeansprucht wird. Es wird deshalb empfohlen, nicht die gewünschte Raumtemperatur oder nicht die höchste vom Zeitthermostat unterstützte Raumtemperatur einzustellen, um dieser Gefahr vorzubeugen. **Der zusätzliche Raumthermostat kann nicht verwendet werden, wenn die Vorrichtung „Room Control" im Modus „Switch Mode" eingesetzt wird.**



ACHTUNG: Die Kontakte für den Anschluss an den Zeitthermostat müssen Schließkontakte vom Typ NO ("normalerweise geöffnet") sein. Bei Anschlüssen an den Zeitthermostat ist Thermorossi S.p.a. nicht haftbar für Fehlzündungen, austretenden Rauch oder Defekte an den Zündkomponenten. Bei der Programmierung der Einschaltungen muss immer sichergestellt sein, dass der Brenntopf sauber ist und richtig sitzt: Zulässig sind höchstens 3 Ein- und Ausschaltvorgänge am Tag. Der Zeitthermostat muss eine Temperaturhysterese von mindestens 2°C haben.

8 – REINIGUNG UND WARTUNG

8.1 VORBEMERKUNG



Vor jeglichem Eingriff muss das Gerät ausgeschaltet und von der Stromversorgung getrennt werden. Ihr Gerät muss gewartet werden. Notwendig sind grundlegende und einfachste, allerdings häufig vorzunehmende Kontrollen und Generalreinigungen. Ziel ist es, stets den einwandfreien und sicheren Betrieb und einen optimalen Wirkungsgrad sicherzustellen. Wird das Produkt länger nicht benutzt, müssen vor erneuter Nutzung Rauchkanal und Rauchabzug im Allgemeinen auf freien Durchgang überprüft werden. Die nachstehenden Angaben müssen genau befolgt werden: Ihre Missachtung kann dem Produkt, der Anlage, Sachwerten und den Benutzern des Wärmeerzeugers schwere Schäden zufügen. Die Missachtung der Reinigungs- und Wartungsanweisungen führt zum sofortigen Erlöschen der Gewährleistung. Achtung: Das Gerät darf nicht nass werden, nicht die nassen Hände elektrischen Teilen annähern. Keine heiße Asche ansaugen: Das verwendete Sauggerät kann dabei Schaden nehmen. Alle in diesem Handbuch beschriebenen Reinigungen müssen bei erkaltetem Gerät ausgeführt werden.



Der Betreiber muss in regelmäßigen Zeitabständen das Gerät selbst reinigen oder von einem autorisierten Kundendienst reinigen lassen, wie in diesem Handbuch beschrieben. Es ist außerdem ratsam, jährlich den Funktionszustand des Rauchkanals überprüfen zu lassen.

8.2 REINIGUNG UND WARTUNG DES GERÄTES



Da in vielen Fällen minderwertige Pellets benutzt werden, weisen wir darauf hin, dass für dieses Gerät unbedingt Pellets eingesetzt werden müssen, die nach den geltenden Normen für den italienischen Markt (UNI) und den europäischen Markt (EN) zertifiziert sind. Ist diese Voraussetzung nicht erfüllt, läuft der Verbrennungsvorgang nicht optimal ab, was dazu führen kann, dass die elektrischen und elektronischen Komponenten einem starken Temperaturanstieg ausgesetzt werden, was nicht von der Gewährleistung gedeckt ist.

Wenn nichts Anderes angegeben ist, sind die nachstehend aufgeführten Tätigkeiten vorgeschrieben und dürfen nicht über den angegebenen Zeitpunkt hinausgezögert werden.

Die angegebenen Reinigungs- und Wartungstätigkeiten müssen vom Betreiber des Gerätes ausgeführt werden.

TÄGLICH:

- Den Brenntopf **B** von den Verbrennungsrückständen säubern. Insbesondere ist zu kontrollieren, ob die Brenneröffnungen und der Kanal, in dem sich der Widerstand befindet, frei von Ablagerungen aller Art sind. Vorhandene Verklumpungen aus Kieselrde sind zu entfernen. Sie deuten auf eine unzureichende Verbrennungsgüte hin (Abbildung 1). Für das Öffnen und Schließen der Tür ist der Griff aus dem Lieferumfang zu benutzen.

ACHTUNG: Überzeugen Sie vor jeder Inbetriebnahme, dass der Brenntopf einwandfrei gereinigt ist. Säubern Sie den Brenner bei Bedarf sorgfältig mit einem Sauger. Besonders sorgfältig ist der Bereich in der Nähe der Zündkerze zu reinigen: Dadurch wird ein einwandfreier Betrieb sichergestellt.

ALLE 3 TAGE:

- Den Aschekasten und das Gitter entnehmen. Den Brenntopf nach außen herausziehen. Den Brenntopf, den Kasten und den Bereich A1 von Verbrennungsrückständen reinigen (Abbildungen 1, 2, 3, 4). Dann den Brenntopf wieder korrekt montieren. Für das Öffnen und Schließen der Tür ist der zugehörige Griff aus dem Lieferumfang zu benutzen. Den Bereich in der Nähe der Zündkerze besonders sorgfältig reinigen. Dadurch wird der einwandfreie Betrieb des Gerätes garantiert.

WÖCHENTLICH:

- Die Inspektionsräume **A2** (Abbildungen 6 und 7) sorgfältig aussaugen. Um auf die Bereiche **A2** zuzugreifen, müssen die beiden vorhandenen Drehknöpfe abgeschraubt werden (Abbildung 5). Bei ihrem Schließen ist zu prüfen, ob nichts den korrekten Halt behindert.

MONATLICH:

- Die Rückseite der Verbrennungskammer herausnehmen (Abbildungen 8 und 9), indem man sie anhebt und aus dem Gerät dreht. Den gesamten Rauchumlauf gründlich reinigen und nach der Säuberung die Rückseite wieder korrekt montieren.
- Das T-Stück des Rauchabzugs **C1** (Abbildung 10) inspizieren und reinigen. Um darauf zuzugreifen, müssen die beiden vorhandenen Drehknöpfe abgeschraubt werden. Beim Wiedereinbau des Inspektionsdeckels ist zu prüfen, ob die Dichtung intakt ist. Die Dichtung ist bei Bedarf auszutauschen.
- Prüfen, ob die Dichtung des Rauchabzuges an der Öffnung des "T-Stückes" dicht und intakt ist.
- Wenn alle Pellets aufgebraucht sind, den Sägestaub absaugen, der sich auf dem Boden des Pelletbehälters abgelagert hat.
- Prüfen, ob das Rauchabzugsrohr frei von Ascheablagerungen ist, vor allem in den Anfangsteilstücken.

MINDESTENS 2 MAL IM JAHR:

Der Rauchkanal ist zu säubern. Wenn waagerechte Teilstücke existieren, müssen Asche- und Rußablagerungen festgestellt und entfernt werden, bevor diese den Rauchzug verstopfen.

ZUM ABSCHLUSS DER HEIZPERIODE (oder bei Bedarf)

- Den Feuerraum und alle Bereiche des Gerätes mit Bürsten und einem Sauger einer sorgfältigen Generalreinigung unterziehen.



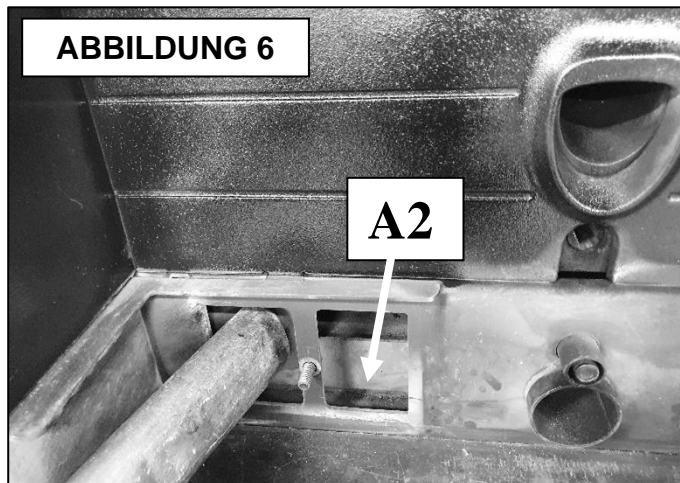
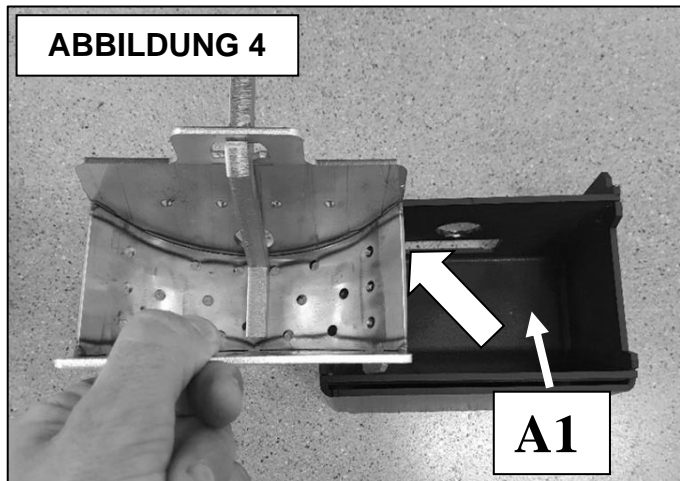
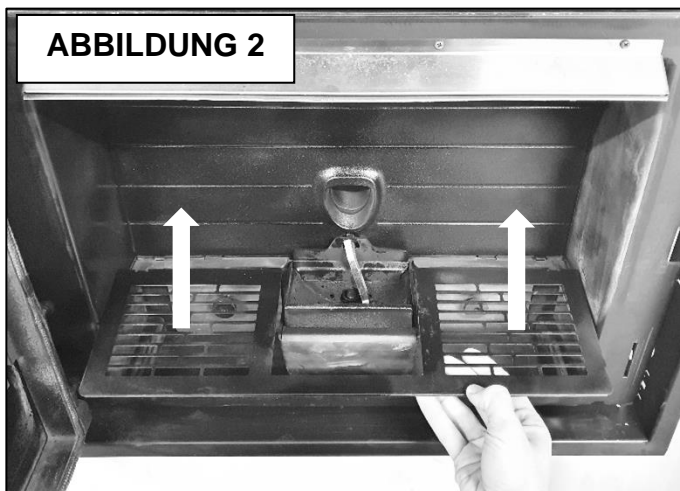
Ein Staubsauger vereinfacht das Entfernen der Asche. Die Reinigung der Rahmen, des Türglases oder der Kristallgläser muss bei erkaltetem Gerät mit einem weichen Tuch und reinem Wasser durchgeführt werden. Es ist normal, im Aschekasten einige teilweise oder völlig unverbrannte Pellets vorzufinden. Die Brennkammertür darf nur bei völlig erkaltetem und von der Stromversorgung abgetrenntem Gerät geöffnet werden: Beim Öffnen ist es normal, wenn eine geringe Aschemenge zu Boden fällt. ACHTUNG: Die tägliche Ablagerung von Ruß und Verbrennungsrückständen auf der Scheibe ist als normal anzusehen.

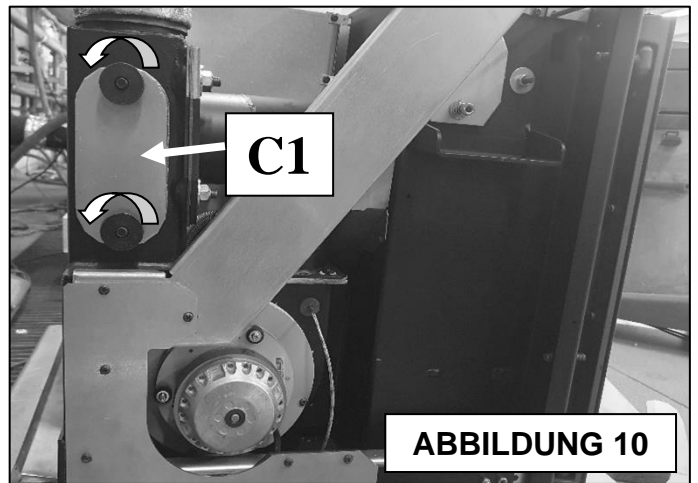
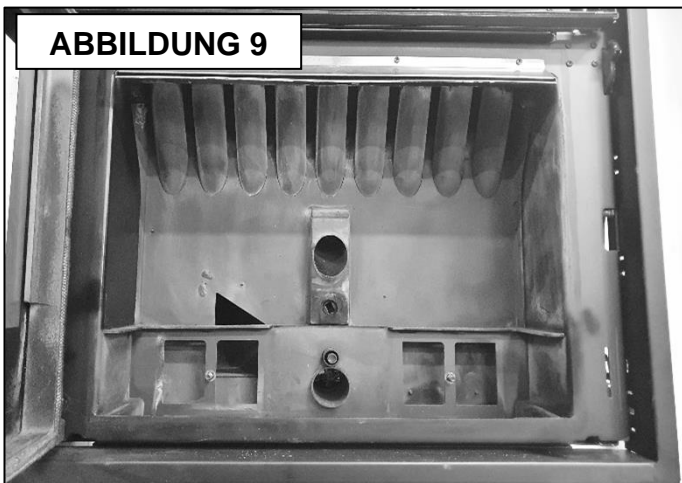
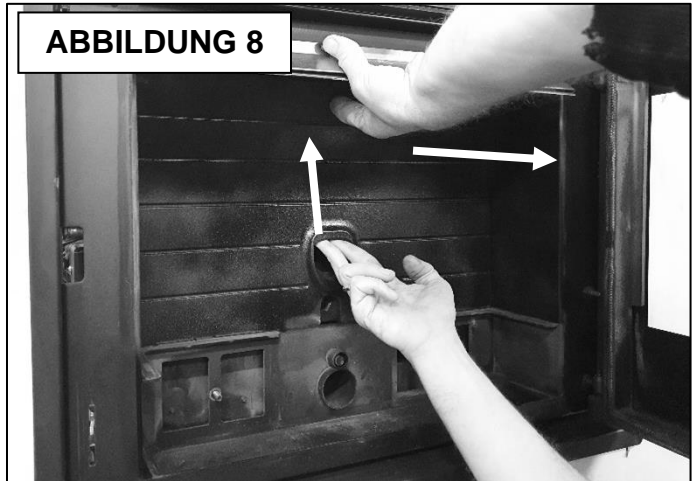
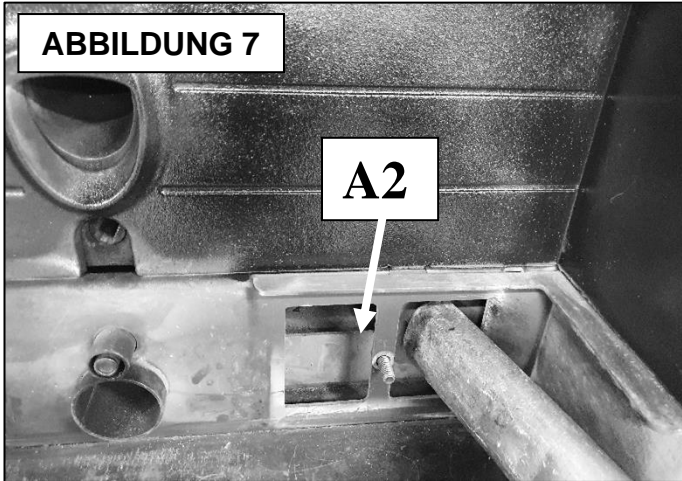


ACHTUNG: Nach der Reinigung ist obligatorisch mit Sorgfalt zu kontrollieren, ob die Tür der Verbrennungskammer richtig geschlossen und dicht ist.

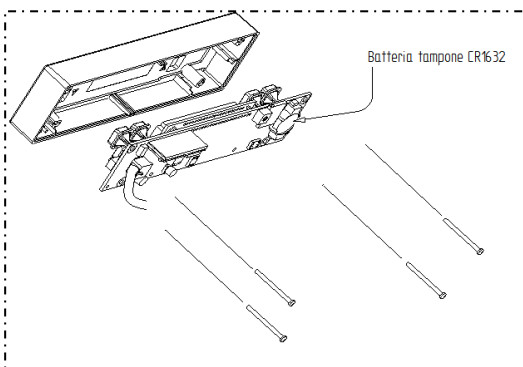
ACHTUNG: Der Wärmeerzeuger, der Rauchkanal und der Rauchabzug müssen nach den obigen Vorgaben gereinigt werden. Es dürfen unter keinen Umständen entzündliche Produkte verwendet werden, weil daraus Gefahrensituationen entstehen können. Wird die Wartung nicht oder nicht sachgerecht vorgenommen, kann das Gerät nicht einwandfrei arbeiten. Probleme, die auf Reinigungs- und Wartungsmängeln beruhen, führen zum sofortigen Erlöschen der Gewährleistung.

ACHTUNG: Wenn das Gerät länger als einen Monat nicht benutzt wird, müssen das Generator, der Rauchkanal und der Rauchabzug sorgfältig gesäubert werden. Vor dem erneuten Einschalten ist außerdem zu prüfen, ob sie zugesetzt sind (z. B. durch Vogelnester in dem Schornstein).





8.3 AUSTAUSCH DER PUFFERBATTERIE BEIM BEDIENFELD



Innerhalb des Bedienfeldes befindet sich eine Pufferbatterie des Typs CR1632. Wenn die Uhrzeit und die Programmierung nicht gespeichert bleiben (diese Fehlfunktion gilt nicht als Defekt, weil sie auf normalem Verschleiß oder Verbrauch beruht), ist der Wechsel der Batterie fällig. Dazu die vier Schrauben auf der Rückseite des Bedienfeldes entfernen. Die Altbatterie muss nach ihrer Entfernung auf sichere Weise entsorgt werden.



Diese Tätigkeit ist von beruflich ausgebildeten Fachleuten gemäß Erlass Nr. 37 vom 22. Januar 2008 nach den einschlägigen Vorschriften auszuführen. Zuvor ist sicherzustellen, dass das Stromkabel von der Steckdose abgezogen ist.

LEGENDA	LEGENDE
Batteria tampone CR1632	Pufferbatterie CR1632

9 – RAUCHGASFÜHRUNG UND BELÜFTUNG DER RÄUMLICHKEITEN

9.1 VORBEMERKUNG



Aufgrund der zahlreichen Unfälle, die sich wegen des schlechten Zustandes von Rauchabzügen in Privatwohnungen ereignen, haben wir den folgenden Abschnitt aufgenommen, der den Installateur bei seiner Aufgabe unterstützen soll, alle zur Beseitigung entstehender Verbrennungsgase bestimmte Elemente zu prüfen.

Die Rauchgasabführung muss der Norm UNI 10683 entsprechen und nach den Vorgaben des Gesetzeserlasses 37 vom 22.1.2008 ausgeführt sein. Die Richtwerte der Norm müssen eingehalten sein, insbesondere muss der Rauchabzug den Brandschutzbestimmungen genügen (und somit der Wirkung eines Brandes standhalten. Im Brandfall bitte sofort die Feuerwehr rufen). Das vorstehende Kapitel darf nicht als Ersatz für die Normen UNI 7129, UNI 10683 und EN 14785 verstanden werden. Der Fachinstallateur muss auf jeden Fall im Besitz der obigen Normen in der neuesten Fassung sein. Die dort enthaltenen Angaben sind genau umzusetzen: Die Missachtung kann den Benutzern des Wärmeerzeugers, dem Produkt selbst und anderen Sachwerten schweren Schaden zufügen.



9.2 BELÜFTUNG DER RÄUMLICHKEITEN



ACHTUNG: Wenn Saugzuggebläse oder andere Geräte in dem gleichen Raum betrieben werden, in dem auch das Produkt installiert ist, können Probleme mit dem Betrieb des Produktes auftreten.

ACHTUNG: Weder die Belüftungsöffnungen, noch die Lufteinlässe des Gerätes dürfen verschlossen werden.

Es ist unabdingbar, dass im Aufstellungsraum des Gerätes eine ausreichende Luftmenge garantiert ist, welche die Verbrennungsluftzufuhr des Gerätes und die Raumbelüftung sicherstellt. Die natürliche Luftzufuhr muss auf direktem Wege über dauerhafte, in den äußeren Abschlusswänden angelegte dauerhafte Öffnungen oder über einzelne oder gemeinsam genutzte Lüftungskanäle erfolgen.

Die Zuluft muss im Außenbereich fernab von Verschmutzungsquellen entnommen werden. Die Wandöffnungen müssen die folgenden Voraussetzungen erfüllen:

- sie müssen einen freien Strömungsquerschnitt von mindestens 6cm² pro kW installierter Wärmebelastung aufweisen, der Mindestquerschnitt beträgt 100cm²;
- sie müssen so beschaffen sein, dass die Öffnungseingänge sowohl innen als auch außen an der Wand nicht zugesetzt werden können;
- sie müssen durch Gitter oder ähnliche Systeme geschützt sein, ohne dass dadurch der offene Querschnitt herabgesetzt wird;
- sie müssen nahe dem Bodenniveau an einer Stelle gelegen sein, wo sie den einwandfreien Betrieb der für die Abführung der Verbrennungsprodukte zuständigen Vorrichtungen nicht behindern. Können die Öffnungen nicht an solcher Stelle positioniert werden, muss der offene Belüftungsquerschnitt um mindestens 50% erhöht werden.

LUFTZUFUHR AUS ANGRENZENDEN RÄUMEN

Die Luftzufuhr kann unter den folgenden Voraussetzungen auch aus einem angrenzenden Raum sichergestellt werden:

- der angrenzende Raum muss direkt und gemäß den Vorgaben aus den obigen Abschnitten belüftet sein;
- im zu belüftenden Raum dürfen nur Geräte installiert sein, die mit Rauchführungen verbunden sind;
- der angrenzende Raum darf nicht als Schlafzimmer genutzt werden oder zum Gemeinschaftseigentum der Immobilie gehören;
- der angrenzende Raum darf nicht brandgefährlich sein, wie etwa Schuppen, Garagen, Brennstofflager usw.;
- der angrenzende Raum darf nicht aufgrund einer entgegengesetzten Zugwirkung im Verhältnis zum Raum, der belüftet werden soll, Unterdruck aufweisen; (die entgegen gesetzte Zugwirkung kann bedingt sein durch ein anderes, mit Brennstoff befeuertes, Luft verbrauchendes Gerät im Raum, durch einen Kamin oder durch eine Sauganlage ohne eigenen Lufteinlass);
- die Luft muss ungehindert über dauerhafte Öffnungen, deren Kernquerschnitt insgesamt den vorstehend genannten Wert nicht unterschreiten darf, vom angrenzenden Raum dem zu lüftenden Raum zuströmen können. Diese Öffnungen können auch geschaffen werden, indem man die Schlitz zwischen Tür und Fußboden vergrößert.

9.3 RAUCHGASABZUG



Rauchkanal, Rauchabzug, Kamin und Schornstein (definiert als Anlage zur Abführung der Verbrennungsprodukte) sind Bestandteile der Wärmeanlage und müssen den Gesetzesbestimmungen (DM 37/08 - früheres Gesetz 46/90) sowie den spezifischen Installationsvorschriften für den jeweiligen Brennstoff entsprechen. Kamine, Öfen und Grille dürfen nicht in Räumlichkeiten installiert werden, in denen sich funktionierende Gasgeräte des Typs A und B befinden (für die Einstufung siehe UNI 10642 und UNI 7129). Die Verbindung zwischen dem Gerät mit Zuluftbedarf und dem Rauchabzug darf Rauchgas nur von einem Wärmeerzeuger beziehen.

9.3.1 KAMINARTEN

Für die Bauweise der Kamine gelten die folgenden Definitionen:

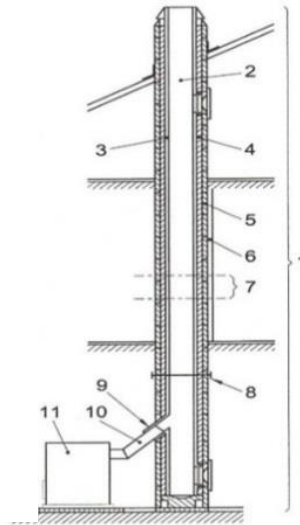
- System: Kamin mit einer Kombination aus abgestimmten Komponenten (Innenrohr, Dämmung, Außenmantel etc...), die von einem einzelnen Hersteller hergestellt oder spezifiziert werden und eine CE-Zertifizierung gemäß der einschlägigen Norm besitzen;
- Verbundkamin: Vor Ort installierter oder gebauter Kamin aus einer Kombination aufeinander abgestimmter Komponenten wie Innenrohr (direkt mit den Rauchgasen in Berührung kommende Wand), eventueller Dämmung und Außenmantel (Wand), die von verschiedenen Herstellern oder aus einer Hand geliefert werden können;
- Intubierung: Eingezogen wird eine spezifische Rauchführung aus nicht brennbarem Material in einen bestehenden Kanal (auch wenn dieser neueren Baudatums ist), der frei ist und ausschließlich für diese Funktion genutzt wird.

9.3.2 BESTANDTEILE RAUCHABZUG / RAUCHGASSYSTEM

Bestandteile und Nebenelemente eines Kamins

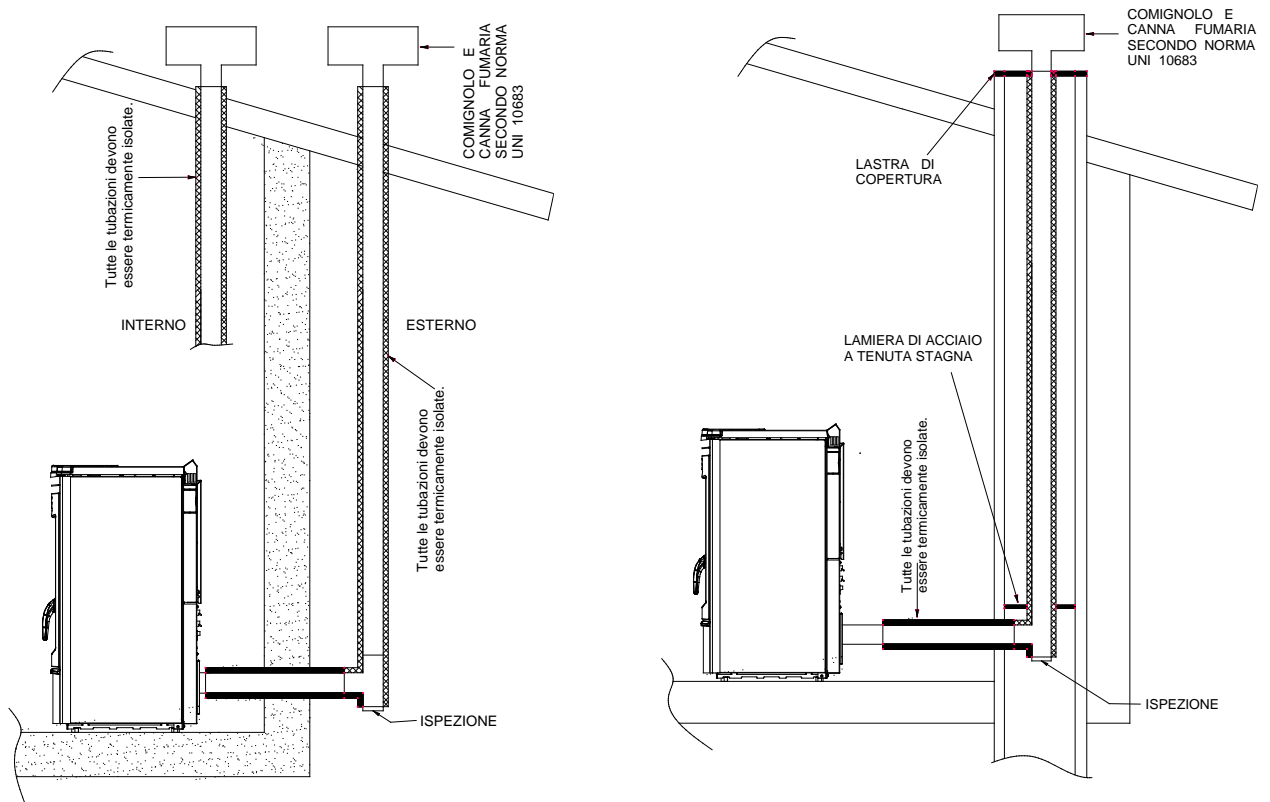
Legende

- 1 Kamin
- 2 Abströmweg
- 3 Rauchführung
- 4 Wärmedämmung
- 5 Außenwand
- 6 Mantel oder Verkleidung
- 7 Kaminelement
- 8 Mehrwandiger Kamin
- 9 Verbindungsstück Des Kamins
- 10 Rauchkanal
- 11 Wärmegenerator



Jeder Kamin muss mindestens aus den von der Norm UNI EN 10683 vorgegebenen Komponenten bestehen, die auch in der Abbildung links dargestellt sind:

In jedem Fall verboten ist die Rauchabführung über die Wand, also über die Fassade der Gebäudewand ohne Kamin / Rauchkanal / Rauchführung, mit dem / der die Verbrennungsprodukte zum Dach geführt werden.



LEGENDA	LEGENDE
COMIGNOLO E CANNA FUMARIA SECONDO NORMA UNI 10683	SCHORNSTEIN UND RAUCHKANAL NACH DER NORM UNI 10683
2 metri MAX	MAX. 2 Meter
Pendenza 3 % - 5%	Gefälle 3% - 5%
ALTEZZA SUPERIORE A 5 m	HÖHE ÜBER 5 m
Tutte le tubazioni devono essere termicamente isolate	Alle Rohrleitungen müssen wärmedämmend sein
ISPEZIONE	INSPEKTIONSSTELLE
INTERNO	INNEN
ESTERNO	AUSSEN
LAMIERA DI ACCIAIO A TENUTA STAGNA	DICHT SCHLIESSENDES STAHLBLECH

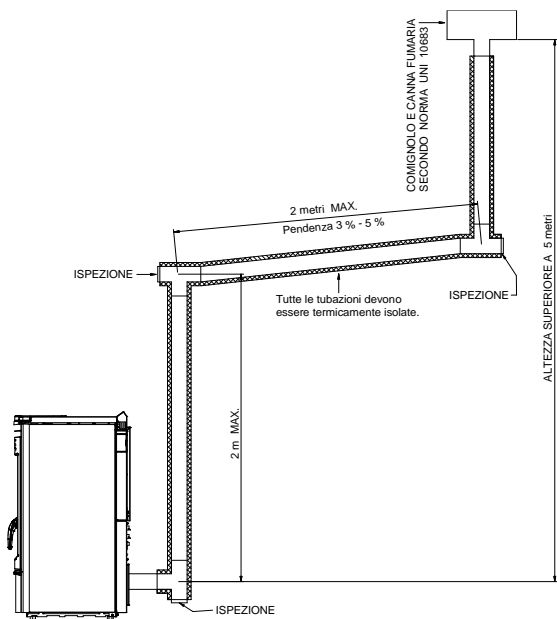
9.3.3 KONTROLLEN VOR INSTALLATION DES GERÄTES

Der Kunde, der den Ofen betreibt, muss eine "Konformitätsbescheinigung des Rauchabzuges" besitzen (Ministerialerlass Nr. 37 vom 22. Januar 2008).

Der Rauchkanal muss nach der Norm UNI 10683 ausgeführt werden. Der in den folgenden Abbildungen dargestellte Rauchgasabzug ist die optimale Lösung, um die Abführung der Abgase auch dann sicherzustellen, wenn das Gebläse wegen eines Stromausfalls nicht läuft. Bei Nichtbeachtung der Vorschriften kann sich Rauch in dem Feuerraum ansammeln, was zu möglichen Explosionen und/oder Austritt von Rauch führen kann. Die nachstehenden Abbildungen zeigen die optimale Lösung, wenn für einen Rauchabzug über das Dach oder innerhalb des Rauchkanals optiert wird. Sollen die Rauchgase über das Dach abgeführt werden, sind ein T-Stück mit Inspektionsverschluss, der Höhe des Abzugsrohrs angepasste Verbindungsbügel, eine Kaminverwahrung, die durch das Dach geführt wird und ein Rauchkanal als Witterungsschutz erforderlich.

Bei einem klassischen gemauerten Abzug sind ein T-Stück mit Inspektionsverschluss und sachgerechte Tragbügel erforderlich. Bei überdimensioniertem Rauchabzug ist vorgeschrieben, zur Abhilfe ein porzellan-emailliertes oder nicht rostendes Stahlrohr einzuziehen. Der Rauchabzug ist an seinem Ein- und Ausgang zum gemauerten Teil sachgerecht abzudichten. Es ist strikt untersagt, am Ende des Abzugsrohres ein Netz anzubringen, weil dadurch der Betrieb des Geräts beeinträchtigt werden könnte.

Sollte der Rauchgaskanal fest eingebaut sein, ist die Anbringung von Inspektionsöffnungen sinnvoll, um ihn - vor allem in den waagerechten Teilstücken - innen reinigen zu können. Zu diesem Zweck folgen Sie der schematischen Darstellung. Das oben Gesagte ist unabdingbar, um Asche und unverbrannte Bestandteile entfernen zu können, die sich entlang des Abzugskanals ablagern können. Das Gerät arbeitet mit Unterdruck in der Brennkammer, während der Rauchabzug zum Kamin einen leichten Druck aufweist. Demzufolge muss unbedingt sichergestellt sein, dass das Abzugssystem hermetisch dicht ist. Der Rauchgaskanal muss mit geeigneten Materialien wie zum Beispiel: porzellan-emaillierten Stahlrohren ausgeführt werden. Die Verbindungsstücke sind mit rotem Silikon (der Temperaturen bis 350°C standhält) abzudichten. Der Kanal muss mit Wärmedämmstoffen überzogen sein (Steinwolle, Keramikfasern). Alternativ können auch vorgedämmte Rohre benutzt werden. **DER RAUCHKANAL DARF AUSSCHLIESSLICH VOM GERÄT GENUZT WERDEN.** Alle Teilstrecken des Rauchgaskanals müssen sich inspizieren und für die Innenreinigung entfernen lassen.



ACHTUNG: Wenn der Rauchkanal nicht ausreichend wärmedämmt oder zu lang ist, kann sich Kondenswasser bilden. Eine Kondensatabführung nahe dem Rauchabzug des Gerätes ist vorgeschrieben. Das Gerät darf ausschließlich an eine einzelne Abgasanlage angeschlossen werden, die nur die Rauchgase dieses Gerätes abführt. Ist der Wärmeerzeuger mit einem normwidrigen Rauchführungssystem verbunden, besteht die Möglichkeit, dass das Gerät wegen ständiger Überhitzung rasch Schaden nimmt: In diesem Fall fallen die schadhafte Komponenten nicht unter die Gewährleistung.



BEI EINEM KAMINBRAND IST ANZURATEN, SOFORT DIE FEUERWEHR ZU RUFEN.

10 – ALARME

Das Gerät ist so programmiert, dass er 7 Alarme ausgeben kann.

ACHTUNG: Die Anzeige eines der folgenden Alarme bedeutet nicht zwingend, dass das Produkt defekt ist. Vielmehr möchte Thermorossi S.p.A. damit den Betreiber darauf aufmerksam machen, dass Korrekturmaßnahmen erforderlich sind, um maximale Sicherheit, Zuverlässigkeit und Leistung des Gerätes zu garantieren.

Die Alarme im Detail:



Dieser Alarm wird ausgegeben, wenn im Zustand **WORK** die Temperatur unter die festgelegte Schwelle sinkt: dies bedeutet nämlich, dass das Gerät wegen fehlender Pellets ausgeht. Zur Nullstellung des Alarms muss die Versorgung am Gerät über den Schalter 0-1 auf dem Versorgungspaneel abgetrennt und dann wieder zugeführt werden. Vor der Wiederholung der **STARTPHASE ist der Brenntopf zu entleeren und zu säubern**, und der Pelletbehälter zu befüllen. Es kommt vor, dass die Förderschnecke vollständig entleert ist. In diesem Fall sind unter Umständen 2 Zündphasen notwendig.



Dieser Alarm wird ausgegeben, wenn nach Ablauf der **Startphase** die Rauchgase nicht eine sachgerechte Temperatur erreichen. Zur Nullstellung des Alarms muss die Versorgung am Gerät über den Schalter 0-1 auf dem Versorgungspaneel abgetrennt und dann wieder zugeführt werden. Vor der Wiederholung der **STARTPHASE ist der Brenntopf zu entleeren und zu säubern**. Die aus dem Brenntopf genommenen Pellets dürfen nicht in den Behälter eingeführt werden.



Dieser Alarm wird ausgegeben, wenn der Rauchkanal teilweise zugesetzt ist. Zur Nullstellung des Alarms muss die Versorgung am Gerät über den Schalter 0-1 auf dem Versorgungspaneel abgetrennt und dann wieder zugeführt werden.

Bevor das Gerät wieder eingeschaltet wird, ist es auf Unregelmäßigkeiten zu überprüfen, etwa ob der Rauchkanal verstopft, die Feuerraumtür offen oder das Gerät stark verschmutzt ist. **Das Gerät darf erst dann wieder in Betrieb genommen werden, wenn die Störungsursache festgestellt und behoben worden ist.**

Zunächst **muss** die Startphase erneut **durchlaufen werden. Der Brenntopf ist zu leeren und zu reinigen.**



Eine Überhitzung des Gerätes wird angezeigt. **Nach Kontrolle und Lösung** der Gründe, die zur Übertemperatur geführt haben, muss der Kunststoffdeckel des entriegelbaren Thermostats, der sich auf dem Versorgungspaneel befindet, abgeschraubt und die Taste gedrückt werden (die Temperatur des Gerätes wird zwangsweise deutlich gesunken sein). Zur Nullstellung des Alarms muss die Versorgung am Gerät über den Schalter 0-1 auf dem Versorgungspaneel abgetrennt und dann wieder zugeführt werden. Zunächst **muss** die Startphase erneut **durchlaufen werden. Der Brenntopf ist zu leeren und zu reinigen.**



Der Alarm erscheint, wenn das Thermoelement für die Rauchgase schadhaf ist oder fehlt. Ziehen Sie bitte den Kundendienst hinzu.

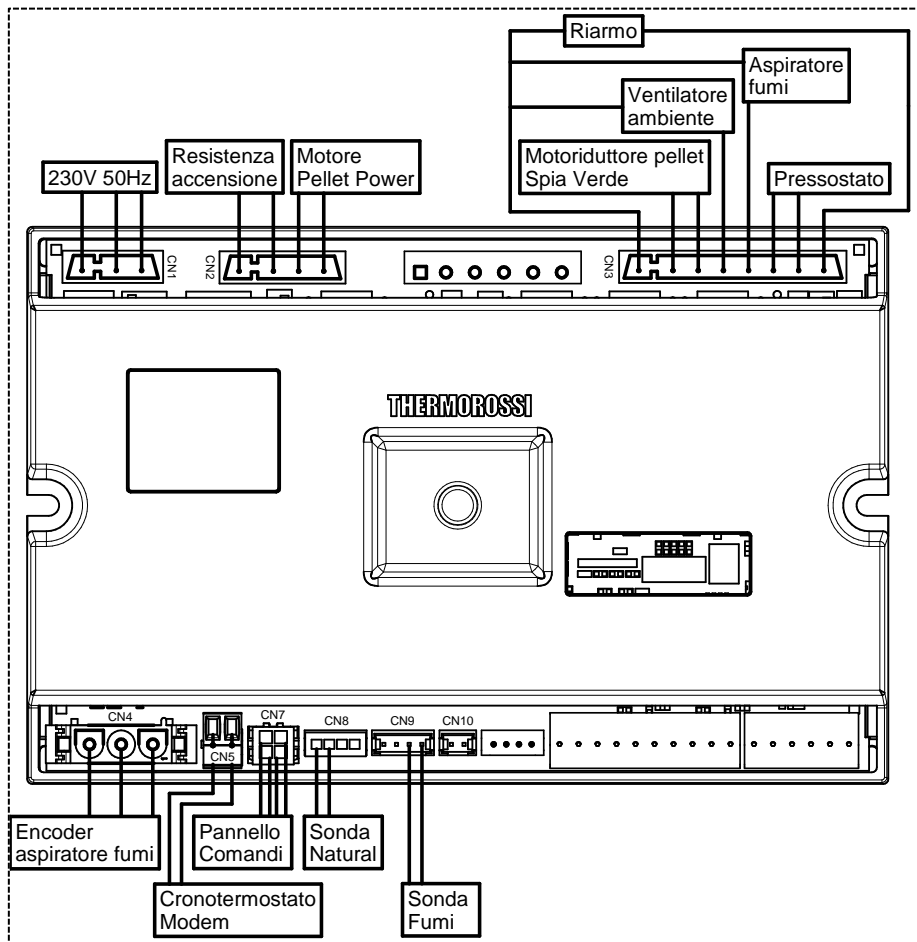


Dieser Alarm wird ausgegeben, wenn der Drehzahlsensor der Rauchgasabsaugung eine sehr geringe Drehzahl misst: Die Rauchkanäle und das Rauchabzugsrohr kontrollieren. Wenn das Problem wiederholt auftritt, ist der technische Kundendienst einzuschalten.



Dieser Alarm tritt ein, wenn der Drehzahlsensor der Rauchgasabsaugung keine Drehung feststellt; die Rauchabsaugung oder der Drehsensor funktioniert nicht. Ziehen Sie bitte den Kundendienst hinzu.

11 – ELEKTRISCHES SCHALTBIELD



LEGENDA	LEGENDE
Riarmo	Entriegelung
Aspiratore fumi	Rauchabsaugung
Ventilatore ambiente	Raumluftgebläse
Pressostato	Druckschalter
Motoriduttore pellet Spia verde	Getriebemotor Pellet Grüne Kontrollampe
Resistenza accensione	Zündwiderstand
Motore Pellet Power	Motor Pellet Power®
Sonda Fumi	Rauchgasfühler
Sonda Natural	Fühler Natural
Pannello Comandi	Bedienfeld
Cronotermostato Modem	Zeith thermostat - modem
Encoder aspiratore fumi	Encoder Rauchabsaugung

12 – ZUSATZ FÜR DEN FACHTECHNIKER

12.1 DIE WICHTIGSTEN BAUTEILE UND IHRE FUNKTIONSWEISE

RAUCHGASDRUCKWÄCHTER

Diese Sicherheitsvorrichtung schaltet bei Bedarf den Motor der Förderschnecke ab. Grund für diese Auslösung ist meist ein zusitzender Rauchkanal oder ein zusitzendes Abgasrohr. In diesem Zusammenhang wird betont, dass es streng verboten ist, ein Netz am Rohrende anzubringen. Sobald die Maschen sich zusetzen, bilden sie einen Pfropfen, der zum Ansprechen des Druckwächters und zur Unterbrechung der Brennstoffbeschickung führt.

FÖRDERSCHNECKENMOTOR

Er wird in regelmäßigen Zeitabständen mikroprozessorgesteuert betätigt. Der Motor wird in den folgenden Fällen außer Betrieb genommen:

- Ansprechen der motoreigenen thermischen Absicherung. - Ansprechen des Druckschalters wegen zusitzenden Rauchgasabzugs.
- Pelletvorrat aufgebraucht. - Willentliches Ausschalten des Gerätes. - Ansprechen des von Hand entriegelbaren Thermostats bei 125°C.

RAUMLUFTGEBLÄSE

Es schaltet sich automatisch ein, sobald das Thermoelement für die Rauchgase eine sachgerechte Rauchgastemperatur ermittelt. Analog wird das Gebläse bei einem erschöpften Pelletvorrat oder beim willentlich herbeigeführten Ausschalten abgeschaltet, wenn das Thermoelement für das Rauchgas eine sachgerechte Temperatur dafür misst (Ausschaltzeit bis maximal 20 Minuten).

RAUCHABSAUGUNG

Sie tritt in Betrieb, sobald das Gerät eingeschaltet ist. In der ersten Minute "spült" sie den Rauchgasabzug auf der höchsten Leistungsstufe. Nach Ablauf dieser Zeit stellt sie sich selbsttätig auf die optimale Geschwindigkeit ein. Um das Rauchgas abzuführen und um eine größere Anlagensicherheit zu gewährleisten, arbeitet das Rauchzuggebläse nach dem Abschalten des Gerätes noch für etwa 20 Minuten weiter.

THERMOELEMENT

Seine Aufgabe ist es, die Temperatur der Verbrennungsgase zu kontrollieren: Wenn die Temperatur der Rauchgase einen sachgerechten Wert überschreitet, deutet dies darauf hin, dass das Gerät angefeuert ist. Analog erscheint beim Absinken der Temperatur unter eine sachgerechte Schwelle auf dem Display NO PELLETT.

SCHUTZFÜHLER DES BEHÄLTERS

Dieser Fühler tritt in Funktion, sobald die Temperatur in der Nähe des Pelletbehälters über eine bestimmte Schwelle hinaus ansteigt. Er gibt dann die sofortige Freigabe für den Start des Raumluftheizgerätes.

VON HAND ENTRIEGELBARER THERMOSTAT 125°C

Bei Übertemperaturen von mehr als 125°C wird die Pelletförderschnecke gestoppt. Auf dem Display erscheint AL t max. Nach der Feststellung und Behebung der Überhitzungsursachen kann das Gerät wieder aktiviert werden, indem auf dem Versorgungspaneel gelegene Plastikabdeckung des Thermostats abschraubt und die Taste gedrückt wird (die Gerätetemperatur muss dazu erheblich zurückgegangen sein).

ZÜNDKERZE

Sie wird in der Phase START in Betrieb genommen. Durch die Erhitzung der Luft auf bis zu 800°C werden die Pellets im Brenntopf entzündet. Die Gewährleistungsfrist auf die Zündkerze beträgt 6 Monate.

12.2 VORSCHRIFTEN FÜR DEN EINWANDFREIEN BETRIEB

- Dieses Benutzungs- und Wartungshandbuch durchlesen.
- Das Gerät muss stets am Bedienfeld ausgeschaltet werden. Es ist untersagt, das Gerät über den Hauptschalter 0/I des Versorgungspaneels auszuschalten.
- Das Gerät darf während des normalen Betriebes weder vom elektrischen Versorgungsnetz getrennt werden, noch darf in die Stromversorgung unterbrochen werden. Bei jeder Unterbrechung der Stromversorgung kann Rauch in den Raum austreten.
- Das Gerät darf nicht nur mit waagrecht verlaufenden Abzugsrohren an den Wänden installiert werden. Es muss stets eine natürliche Abführung der Verbrennungsprodukte auch durch natürlichen Luftzug gegeben sein. Die nicht sachgerechte Installation von Rauchabzügen kann dazu führen, dass Windstöße zu einem Überdruck im Rauchabzug führen und zur Abschaltung des Gerätes führen.
- Bei der erstmaligen Inbetriebnahme muss das Gerät mindestens zehn Stunden lang in gut gelüfteter Umgebung auf der untersten Gebläsestufe mit Höchstleistung gefahren werden. Abzuführen sind nämlich die Rauchgase, die beim vollständigen Trocknen und Härten der Silikate entstehen. Silikate sind in der Glasur enthalten, mit denen der Brennraum ausgekleidet ist.
- Kein Gitter oder ein Endstück am Auslass anbringen, von dem der Abgaszug behindert werden könnte: Dies würde zu einer deutlichen Fehlfunktion des Gerätes führen.
- Das Gerät sauber halten, die Sauberkeit des Brenntopfs nach den in dem vorliegenden Betriebs- und Wartungshandbuch vorhandenen Beschreibungen kontrollieren.
- Der Rauchgasabzug ist regelmäßig zu reinigen.
- Verwenden Sie hochwertige Pellets: Der Einsatz minderwertiger Pellets kann den Wirkungsgrad um bis zu 50% herabsetzen.
- Die Pellets sind in gut belüfteten, trockenen Räumlichkeiten zu lagern.
- Die Gerätetür muss im normalen Betrieb stets geschlossen bleiben.
- Die heißen Oberflächen dürfen - außer mit sachgerechten Hilfsmitteln - nicht berührt werden.
- Die Pellets oder andere Substanzen nicht direkt in den Brenntopf füllen.
- Der Brennstoff und entzündliche Materialien müssen in gebotener Entfernung gehalten werden.
- Verwenden Sie nur vom Hersteller gelieferte Ersatzteile.

12.3 BETRIEBSSTÖRUNGEN, URSACHEN UND ABHILFE

STÖRUNG	MÖGLICHE URSACHE	ABHILFE
PELLET FÄLLT NICHT IN DEN BRENNTOPF	DER PELLETBEHÄLTER FÜR PELLETS IST LEER AUF DEM DISPLAY WIRD DER ALARM "NO PELLET" ANGEZEIGT	DEN BRENNTOPF NACH DEN IN DEM VORLIEGENDEN BETRIEBS- UND WARTUNGSHANDBUCH ENTHALTENEN ANGABEN REINIGEN, DANN DEN PELLETBEHÄLTER FÜLLEN
	PELLET-FÖRDERSCHECKE DURCH FREMDKÖRPER BLOCKIERT Z.B. NAGEL, NYLON, HOLZSTÜCK AUF DEM DISPLAY WIRD DER ALARM "NO PELLET" ANGEZEIGT	DIE STROMVERSORGUNG ABTRENNEN UND DEN FREMDKÖRPER AUS DEM BEHÄLTER ENTFERNEN
	RAUCHABZUG NICHT FREI ODER MIT EINEM ENDSTÜCK VERSEHEN, DAS DEN RAUCHZUG BEHINDERT AUF DEM DISPLAY WIRD DER ALARM "SMOKE NO OUT" ANGEZEIGT	DEN BRENNTOPF WIE IN DEM VORLIEGENDEN BETRIEBS- UND WARTUNGSHANDBUCH REINIGEN, DANN DEN RAUCHGASABZUG DARAUFGHIN KONTROLLIEREN, OB ER SCHMUTZIG IST ODER ZUSITZT
	DER AUSGANG DER RAUCHABFÜHRUNG IST VERSCHLOSSEN, WEIL EIN GITTER ODER ENDSTÜCK EINGESETZT IST, DAS DEN FREIEN RAUCHABZUG BEHINDERT AUF DEM DISPLAY WIRD DER ALARM "SMOKE NO OUT" ANGEZEIGT	DEN BRENNTOPF WIE IN DEM VORLIEGENDEN BETRIEBS- UND WARTUNGSHANDBUCH REINIGEN, DANN DEN ANSCHLUSS ENTFERNEN UND DURCH EINEN GEEIGNETEN ERSETZEN
	EINE LANGFRISTIGE WINDBÖE HAT DIE SICHERUNG DES GERÄTES BEDINGT. AUF DEM DISPLAY WIRD DER ALARM "SMOKE NO OUT" ANGEZEIGT	DEN BRENNTOPF NACH DEN IN DEM VORLIEGENDEN BETRIEBS- UND WARTUNGSHANDBUCH ANGEgebenEN ANLEITUNGEN REINIGEN, DANN DIE STROMVERSORGUNG VON DEM GERÄT ABTRENNEN UND WIEDER ZUFÜHREN
	DER MOTOR ZUM BELADEN MIT PELLETS FUNKTIONIERT NICHT AUF DEM DISPLAY WIRD DER ALARM "NO PELLET" ANGEZEIGT	DEN MOTOR ZUM BELADEN MIT PELLETS AUSWECHSELN
	DER THERMOSTAT MIT RÜCKSTELLVORRICHTUNG HAT AUSGELÖST UND DEN GETRIEBEMOTOR ABGESCHALTET AUF DEM DISPLAY WIRD DER ALARM "ALARM T.MAX" ANGEZEIGT	NACH KONTROLLE UND LÖSUNG DER URSACHEN DER ÜBERTEMPERATUR, DIE ABKÜHLUNG DES GERÄTES ABWARTEN UND DER THERMOSTAT WIRD NEU ZURÜCKGESTELLT
	DIE BRENNRAUMTÜR DES GERÄTES IST OFFEN AUF DEM DISPLAY WIRD DER ALARM "SMOKE NO OUT" ANGEZEIGT	DIE BRENNRAUMTÜR SCHLIESSEN
WÄHREND DES BETRIEBES SAMMELN SICH PELLETS IM BRENNTOPF AN	RAUCHABZUG NICHT FREI ODER MIT EINEM ENDSTÜCK VERSEHEN, DAS DEN RAUCHZUG BEHINDERT	DEN BRENNTOPF NACH DEN IN DEM VORLIEGENDEN BETRIEBS- UND WARTUNGSHANDBUCH ANGEgebenEN ANLEITUNGEN REINIGEN, DANN DEN RAUCHABZUG DARAUFGHIN KONTROLLIEREN, OB ER SCHMUTZIG ODER VERSTOPFT IST, ODER DAS ENDSTÜCK ENTFERNEN UND DURCH EIN GEEIGNETES AUSWECHSELN
	DER BRENNTOPF IST SEHR SCHMUTZIG	DEN BRENNTOPF NACH DEN IN DEM VORLIEGENDEN BETRIEBS- UND WARTUNGSHANDBUCH ANGEgebenEN ANLEITUNGEN REINIGEN
	DIE TÜR DER BRENNKAMMER DES GERÄTES IST NICHT DICHT, DIE DICHTUNG IST VERSCHLISSEN	DIE TÜR DER BRENNKAMMER RICHTIG SCHLIESSEN ODER DIE DICHTUNG AUSTAUSCHEN
	PELLET MIT ABLAGERUNG ÜBER DER NORM ODER VON ZWEIFELHAFTER QUALITÄT	DEN BRENNTOPF REINIGEN UND DAS BETRIEBSPROGRAMM LEVEL 2 NACH DEN IN DEM VORLIEGENDEN BETRIEBS- UND WARTUNGSHANDBUCH ANGEgebenEN ANLEITUNGEN EINSTELLEN. FALLS DIES NICHT AUSREICHEND IST, DIE PELLETQUALITÄT WECHSELN
DAS GERÄT BILDET RAUCH IM RAUM	DIES GESCHIEHT BEI DER ERSTMALIGEN ANFEUERUNG, DENN DER SILIKONLACK DES GERÄTES MUSS ERST AUSHÄRTEN	DAS GERÄT EINIGE TAGE MIT HOHEN LEISTUNGEN IN BETRIEB NEHMEN
	RAUCHABFÜHRUNGSANLAGE NICHT DICHT	DIE DICHTUNG DES RAUCHKANALS UND INSBESONDERE DIE INTEGRITÄT DER RAUCHABZUGSROHRE UND DER DICHTUNGEN KONTROLLIEREN
	WENN NACH 25 MINUTEN RAUCH AUS DEM GERÄT AUSTRITT: BRENNER VERSCHMUTZT, FLAMME MIT GROSSER VERSPÄTUNG GEZÜNDET	DEN BRENNTOPF NACH DEN IN DEM VORLIEGENDEN BETRIEBS- UND WARTUNGSHANDBUCH ANGEgebenEN ANLEITUNGEN REINIGEN
	WENN NACH 25 MINUTEN RAUCH AUS DEM GERÄT AUSTRITT: SPÄTZÜNDUNG WEGEN LEERGELAUFENER FÖRDERSCHECKE	DEN BRENNTOPF NACH DEN IN DEM VORLIEGENDEN BETRIEBS- UND WARTUNGSHANDBUCH ENTHALTENEN ANGABEN REINIGEN, DANN DEN PELLETBEHÄLTER FÜLLEN
	DAS ÜBERDRUCKVENTIL WURDE AKTIVIERT	ALLE IN DEM VORLIEGENDEN BETRIEBS- UND WARTUNGSHANDBUCH VORHANDENEN ANLEITUNGEN ZUR REINIGUNG SOWIE ZUR ORDNUNGSGEMÄßEN UND AUßERPLANMÄßIGEN WARTUNG GENAU BEFOLGEN
DAS GERÄT LÖST WENIGE MINUTEN NACH ABSCHLUSS DER STARTPHASE ALARM AUS	SPÄTZÜNDUNG WEGEN LEERGELAUFENER FÖRDERSCHECKE AUF DEM DISPLAY WIRD DER ALARM "FAILED START" ANGEZEIGT	DEN BRENNTOPF NACH DEN IN DEM VORLIEGENDEN BETRIEBS- UND WARTUNGSHANDBUCH ENTHALTENEN ANGABEN REINIGEN, DANN DEN PELLETBEHÄLTER FÜLLEN
	ZÜNDUNG MIT DEUTLICHER VERZÖGERUNG, WEIL DER BRENNTOPF SCHMUTZIG IST AUF DEM DISPLAY WIRD DER ALARM "FAILED START" ANGEZEIGT	DEN BRENNTOPF NACH DEN IN DEM VORLIEGENDEN BETRIEBS- UND WARTUNGSHANDBUCH ENTHALTENEN ANGABEN REINIGEN, DANN DEN PELLETBEHÄLTER FÜLLEN
DAS GERÄT WIRD NICHT ANGEFEUERT	DIE ZÜNDKERZE ARBEITET NICHT. AUF DEM DISPLAY WIRD DER ALARM "FAILED START" ANGEZEIGT	DEN BRENNTOPF NACH DEN IN DEM VORLIEGENDEN BETRIEBS- UND WARTUNGSHANDBUCH ANGEgebenEN ANLEITUNGEN REINIGEN, DANN DIE ZÜNDKERZE AUSWECHSELN
	PELLET IN DEM BEHÄLTER AUFGEBRAUCHT ODER FÖRDERSCHECKE LEER AUF DEM DISPLAY WIRD DER ALARM "FAILED START" ANGEZEIGT	DEN BRENNTOPF NACH DEN IN DEM VORLIEGENDEN BETRIEBS- UND WARTUNGSHANDBUCH ENTHALTENEN ANGABEN REINIGEN, DANN DEN PELLETBEHÄLTER FÜLLEN
	DER RAUCHKANAL HAT EINEN ZU STARKEN DURCHZUG AUF DEM DISPLAY WIRD DER ALARM "FAILED START" ANGEZEIGT	DEN DURCHZUG DES RAUCHKANALS KONTROLLIEREN
	DIE ÖFFNUNG DER ZÜNDKERZE IST DURCH VERBRENNUNGSRÜCKSTÄNDE VERSTOPFT	DEN BRENNTOPF NACH DEN IN DEM VORLIEGENDEN BETRIEBS- UND WARTUNGSHANDBUCH ANGEgebenEN ANLEITUNGEN REINIGEN
DAS GLAS WIRD DURCH SCHWARZEN RUSS VERSCHMUTZT	PELLETS SAMMELN SICH IM BRENNTOPF AN	DEN BRENNTOPF REINIGEN UND DAS BETRIEBSPROGRAMM LEVEL 2 NACH DEN IN DEM VORLIEGENDEN BETRIEBS- UND WARTUNGSHANDBUCH ANGEgebenEN ANLEITUNGEN EINSTELLEN. FALLS DIES NICHT AUSREICHEND IST, DIE PELLETQUALITÄT WECHSELN
	DAS GERÄT ARBEITET MIT HÄUFIGEN EIN- UND AUSSCHALTVORGÄNGEN	DAS GERÄT MUSS LÄNGER ARBEITEN, WENN DIE EIN-UND AUSSCHALTVORGÄNGE REDUZIERT WERDEN
	DER RAUCHKANAL HAT EINEN GERINGEN DURCHZUG	DEN DURCHZUG DES RAUCHKANALS KONTROLLIEREN LASSEN UND EVENTUELL DIE NOTWENDIGEN ÄNDERUNGEN VORNEHMEN
	PELLET VON MINDERWERTIGER QUALITÄT	DEN BRENNTOPF REINIGEN UND DAS BETRIEBSPROGRAMM LEVEL 2 NACH DEN IN DEM VORLIEGENDEN BETRIEBS- UND WARTUNGSHANDBUCH ANGEgebenEN ANLEITUNGEN EINSTELLEN. FALLS DIES NICHT AUSREICHEND IST, DIE PELLETQUALITÄT WECHSELN

STÖRUNG	MÖGLICHE URSACHE	ABHILFE
DAS GERÄT HEIZT NICHT	RAUMTHERMOSTAT AUF EINE ZU NIEDRIGE TEMPERATUR EINGESTELLT, DER BETRIEB DES GERÄTES IST INTERMITTIEREND	DAS GERÄT MUSS MEHRERE STUNDEN MIT HOHER LEISTUNG ARBEITEN; EINE HÖHERE RAUMTEMPERATUR EINSTELLEN
	ZU GROSSES RAUMVOLUMEN, KALTE WÄNDE	DAS GERÄT FÜR LÄNGERE ZEIT BEI HÖHERER LEISTUNG FAHREN.
	PELLET VON MINDERWERTIGER QUALITÄT	MIT EINER ZERTIFIZIERTEN QUALITÄT AUSWECHSELN, WIE IN DEM VORLIEGENDEN BETRIEBS- UND WARTUNGSHANDBUCH ANGEGBEN
	SEHR HOHE DECKEN ODER TREPPEN, ÜBER DIE WÄRME IN ANDERE RÄUME ABGEFÜHRT WIRD.	DIE RÄUMLICHKEITEN ABTRENNEIN ODER DAS GERÄT FÜR LÄNGERE ZEIT BEI HÖHERER LEISTUNG LAUFEN LASSEN.
DAS GERÄT IST AUS, ABER IM BRENNER BEFINDEN SICH UNVERBRANNT PELLETS	DER PELLETHELTER FÜR PELLETS IST WÄHREND DES BETRIEBS LEER AUF DEM DISPLAY WIRD DER ALARM "NO PELLETT" ANGEZEIGT	DEN BRENNTOPF NACH DEN IN DEM VORLIEGENDEN BETRIEBS- UND WARTUNGSHANDBUCH ENTHALTENEN ANGABEN REINIGEN, DANN DEN PELLETHELTER FÜLLEN
	DER RAUCHKANAL HAT EINEN ZU STARKEN DURCHZUG AUF DEM DISPLAY WIRD DER ALARM "NO PELLETT" ANGEZEIGT	DEN DURCHZUG DES RAUCHKANALS KONTROLLIEREN LASSEN UND EVENTUELL DIE NOTWENDIGEN ÄNDERUNGEN VORNEHMEN
DIE UHRZEIT BLEIBT NICHT IM SPEICHER	DIE PUFFERBATTERIE IM INNERN DES BEDIENFELDES IST AUFGEBRAUCHT	DIE BATTERIE ERNEuern
DIE PROGRAMMIERUNG DER UHRZEIT WIRD NICHT EINGEHALTEN	SIE WURDE VOM NUTZER NICHT AKTIVIERT	DIE UHRTASTE ZUR AKTIVIERUNG DRÜCKEN, WIE IN DEM VORLIEGENDEN BETRIEBS- UND WARTUNGSHANDBUCH ANGEGBEN
	DIE PUFFERBATTERIE IM INNERN DES BEDIENFELDES IST AUFGEBRAUCHT	DIE BATTERIE ERNEuern
	INNERHALB DER PROGRAMMIERUNG WURDE EINE AUSSCHALTUHRZEIT PROGRAMMIERT, DIE VOR DER EINSCHALTUHRZEIT LIEGT	DIE IN DEM FENSTER CHRONO EINGESTELLEN UHRZEITEN KONTROLLIEREN
NACH EINIGEN BETRIEBSSTUNDEN WIRD DAS GLAS FLECKIG	DAS PROBLEM TRITT BEI NEUEN PRODUKTEN AUF UND WIRD DURCH DIE VERDUNSTUNG DER IM SILIKON VORHANDENEN LÖSUNGSMITTEL VERURSACHT	DAS GLAS MIT EINEM MIT EINEM FEUCHTEN, NICHT SCHEUERNDEN TUCH REINIGEN

FALLS DIE VORGESCHLAGENEN ABHILFEN ZUR BEHEBUNG DER ANOMALIEN ZU KEINER LÖSUNG FÜHREN SOLLTEN ODER WENN JEGICHE ERSATZTEILE AUSGEWECHSELT WERDEN MÜSSEN, IST EIN AUTORISIERTER TECHNISCHE KUNDENDIENST ZU KONTAKTIEREN.



THERMOROSSI 

Fire Lovers

THERMOROSSI S.p.A.

Via Grumolo, 4 (Z.I.) 36011 Arsiero (VI) - ITALY

Fax 0445.741657 - www.thermorossi.com - info@thermorossi.it