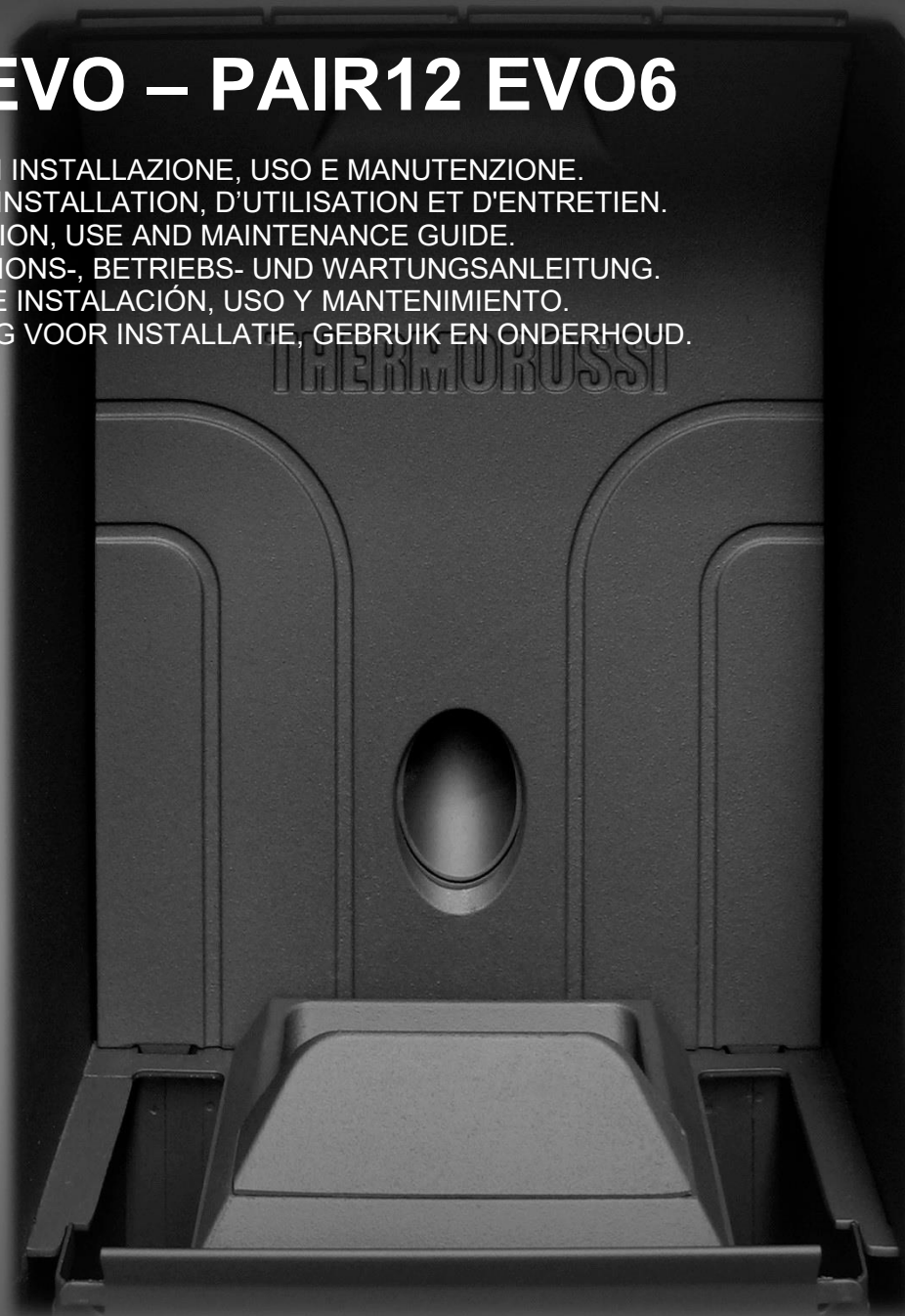


# THERMOROSSI <sup>tr</sup>

*Fire Lovers*

## PAIR7EVO – PAIR12 EVO6

ITA - MANUALE DI INSTALLAZIONE, USO E MANUTENZIONE.  
FRA - MANUEL D'INSTALLATION, D'UTILISATION ET D'ENTRETIEN.  
ENG - INSTALLATION, USE AND MAINTENANCE GUIDE.  
DEU - INSTALLATIONS-, BETRIEBS- UND WARTUNGSANLEITUNG.  
ESP - MANUAL DE INSTALACIÓN, USO Y MANTENIMIENTO.  
NL - HANDLEIDING VOOR INSTALLATIE, GEBRUIK EN ONDERHOUD.



ITA - Informazioni importanti per la sicurezza ed il corretto funzionamento.  
FRA - À lire impérativement ! Informations importantes pour la sécurité et le bon fonctionnement.  
ENG - Must read! Important information for safety and correct operation.  
DEU - Unbedingt lesen! Wichtige Informationen zur Sicherheit und zum sicheren Betrieb.  
ESP - ¡Leer! Informaciones importantes para la seguridad y el correcto funcionamiento.  
NL - Belangrijke informatie voor de veiligheid en correcte werking.



**INDEX**

1 – INTRODUCTION.....	4
2 – CARACTÉRISTIQUES TECHNIQUES .....	7
3 – DESCRIPTIONS GÉNÉRALES .....	8
4 – INSTALLATION.....	9
5 – DESCRIPTION DES COMMANDES.....	13
6 – UTILISATION DE L'APPAREIL.....	19
7 – THERMOSTAT D'AMBIANCE / CHRONO-THERMOSTAT ADDITIONNEL .....	20
8 – NETTOYAGE ET ENTRETIEN .....	22
9 – CONDUIT D'ÉVACUATION DES FUMÉES ET AÉRATION DES LOCAUX.....	27
10 – ALARMES .....	30
11 – SCHÉMA ÉLECTRIQUE.....	31
12 – INTÉGRATION RÉSERVÉE AU TECHNICIEN AUTORISÉ .....	32
13 – CONDITIONS DE GARANTIE .....	35

**EU Declaration of Conformity (DoC) / Déclaration de Conformité UE (DoC)**

Company name: Entreprise :	THERMOROSSI S.P.A.	Postal address: Adresse :	VIA GRUMOLO, N° 4
Postcode and city: Code postal et ville :	36011 ARSIERO (VI)	Telephone number: Numéro de téléphone :	0445/741310
E-mail address: Adresse e-mail :	INFO@THERMOROSSI.IT		

declare that the DoC is issued under our sole responsibility and belongs to the following product:  
déclare que la déclaration de conformité est établie sous la seule responsabilité du fabricant et qu'elle se réfère au produit suivant :

Apparatus model / Product: Description du produit :	Pellet stove Poêle à granulés	Trademark: Marque :	THERMOROSSI
Model: Modèle :	PAIR7EVO PAIR12 EVO6		

The object of the declaration described above is in conformity with the relevant Union harmonisation legislation:  
L'objet de la déclaration dont il est question ci-dessus est conforme à la législation d'harmonisation de l'Union applicable :

- Directive 2014/30/UE, EMCD
- Directive 2014/35/UE, LVD
- Directive 2011/65/UE, RoHS
- 2014/30/EU Directive, EMCD
- 2014/35/EU Directive, LVD
- 2011/65/EU Directive, RoHS

Les normes harmonisées et/ou les spécifications techniques suivantes ont été appliquées :  
The following harmonised standards and/or technical specifications have been applied:

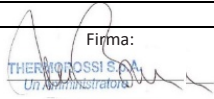
EN 55014-1	EN 60335-1	EN 50581
EN 55014-2	EN 60335-2-102	Commission Regulation (EU) 2015/1185
EN 61000-3-2	EN 62233	
EN 61000-3-3		

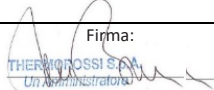
Arsiero, 16/12/2025

Signature/Sign

  
THERMOROSSI S.P.A.  
Un Administrator

**Manuel d'installation, d'utilisation et d'entretien**  
**PAIR7EVO – PAIR12 EVO6**

<b>THERMOROSSI</b> <small>Fire Lovers</small>	<b>DÉCLARATION DE PERFORMANCE EN ACCORD AVEC LA RÈGLEMENTATION (UE) 305/2011</b>	<b>n°A118</b>
1 - Code d'identification unique du produit-type :		PAIR7EVO
2 - Modèle, lot, série (Art. 11, paragraphe 4) :		PAIR7EVO
3 - Utilisation prévue du produit de construction, conformément aux spécifications techniques harmonisées correspondantes :		Appareil de chauffage domestique, sans eau, alimenté aux granulés de bois
4 - Nom ou marque enregistrée du fabricant (Art. 11, paragraphe 5) :		THERMOROSSI S.P.A. Via Grumolo, n° 4 36011 Arsiero (VI) Tel.0445/741310
5 - Nom et adresse du mandataire (Art. 12, paragraphe 2) :		-
6 - Système d'évaluation et contrôle de la constance de performance du produit de construction dont à l'annexe V :		Système 3 et 4
7 - Laboratoire notifié :		Kiwa Italia S.p.a. N° 0476
Spécifications techniques harmonisées :		EN 16510-2-6
Numéro de rapport d'essai selon le système 3 :		0476-AoP-CPR-7014283
8 - Performances déclarées :		
<b>Caractéristiques essentielles</b>		<b>Performance</b>
Réaction au feu :		A1
Distances de sécurité minimales aux matériaux combustibles en mm :		
Arrière / Côté / Frontal / Plafond / Sol :		200 / 200 / 2000 / 750 / 100
Risque de fuite de combustible :		Conforme
Température de surface :		Conforme
Sécurité électrique :		Conforme
Facilité d'accès et nettoyage :		Conforme
Emissions de produits de combustion :		
à la puissance nominale / à charge partielle (mg/m <sup>3</sup> au 13% de O <sub>2</sub> ) :		66 / 471
Pression maximale d'exercice kPa(bar) :		N.A.
Température des fumées à la puissance nominale (°C) :		90
Résistance mécanique (pour supporter la cheminée) :		Conforme
Puissance thermique nominale (kW) :		7,4
Puissance thermique rendue à l'ambient (kW) :		7,4
Puissance thermique rendue à l'eau (kW) :		-
Rendement à la puissance nominale (%) :		96
Rendement à charge partielle (%) :		93
9 - Les performances du produit cité aux points 1 et 2 sont conformes aux performances déclarées au point 8. Cette déclaration de performance est délivrée sous la responsabilité exclusive du fabricant cité au point 4.		
Arsiero, 16/12/2025		Firma:  THERMOROSSI S.P.A. Un amministratore

<b>THERMOROSSI</b> <small>Fire Lovers</small>	<b>DÉCLARATION DE PERFORMANCE EN ACCORD AVEC LA RÈGLEMENTATION (UE) 305/2011</b>	<b>n°A189</b>
1 - Code d'identification unique du produit-type :		PAIR12 EVO6
2 - Modèle, lot, série (Art. 11, paragraphe 4) :		PAIR12 EVO6
3 - Utilisation prévue du produit de construction, conformément aux spécifications techniques harmonisées correspondantes :		Appareil de chauffage domestique, sans eau, alimenté aux granulés de bois
4 - Nom ou marque enregistrée du fabricant (Art. 11, paragraphe 5) :		THERMOROSSI S.P.A. Via Grumolo, n° 4 36011 Arsiero (VI) Tel.0445/741310
5 - Nom et adresse du mandataire (Art. 12, paragraphe 2) :		-
6 - Système d'évaluation et contrôle de la constance de performance du produit de construction dont à l'annexe V :		Système 3 et 4
7 - Laboratoire notifié :		Kiwa Italia S.p.a. N° 0476
Spécifications techniques harmonisées :		EN 16510-2-6
Numéro de rapport d'essai selon le système 3 :		0476-AoP-CPR-7014283
8 - Performances déclarées :		
<b>Caractéristiques essentielles</b>		<b>Performance</b>
Réaction au feu :		A1
Distances de sécurité minimales aux matériaux combustibles en mm :		
Arrière / Côté / Frontal / Plafond / Sol :		200 / 200 / 2000 / 750 / 100
Risque de fuite de combustible :		Conforme
Température de surface :		Conforme
Sécurité électrique :		Conforme
Facilité d'accès et nettoyage :		Conforme
Emissions de produits de combustion :		
à la puissance nominale / à charge partielle (mg/m <sup>3</sup> au 13% de O <sub>2</sub> ) :		54 / 471
Pression maximale d'exercice kPa(bar) :		N.A.
Température des fumées à la puissance nominale (°C) :		154
Résistance mécanique (pour supporter la cheminée) :		Conforme
Puissance thermique nominale (kW) :		11,3
Puissance thermique rendue à l'ambient (kW) :		11,3
Puissance thermique rendue à l'eau (kW) :		-
Rendement à la puissance nominale (%) :		91
Rendement à charge partielle (%) :		93
9 - Les performances du produit cité aux points 1 et 2 sont conformes aux performances déclarées au point 8. Cette déclaration de performance est délivrée sous la responsabilité exclusive du fabricant cité au point 4.		
Arsiero, 16/12/2025		Firma:  THERMOROSSI S.P.A. Un amministratore

IT – SCHEDA PRODOTTO (UE 2015/1186) EN – PRODUCT FICHE (EU 2015/1186) FR – FICHE PRODUIT (UE 2015/1186) NL – PRODUCTGEGEVENSBLAD (EU 2015/1186) DE – PRODUKTDATENBLATT (EU 2015/1186) ES – FICHA DE PRODUCTO (UE 2015/1186)	IT – MARCHIO EN – BRAND FR – MARQUE NL – MERK DE – MARKE ES – MARCA	<b>THERMOROSSI S.P.A.</b>	
IT – MODELLO EN – MODEL FR – MODÈLE NL – MODEL DE – MODELL ES – MODELO	<b>PAIR7EVO</b>	<b>PAIR12 EVO6</b>	
IT – CLASSE DI EFFICIENZA ENERGETICA EN – ENERGY EFFICIENCY CLASS FR – CLASSE D'EFFICACITÉ ÉNERGÉTIQUE NL – ENERGIE EFFICIENTIEKLASSE DE – ENERGIEEFFIZIENZKLASSE ES – CLASE DE EFICIENCIA ENERGÉTICA	<b>A +</b>	<b>A +</b>	
IT – POTENZA TERMICA DIRETTA EN – DIRECT HEAT OUTPUT FR – PUISSANCE THERMIQUE DIRECTE NL – DIREKTE WARMTEAFGIFTE DE – DIREKTE WÄRMELEISTUNG ES – POTENCIA CALORÍFICA DIRECTA	<b>7,4</b>	<b>11,3</b>	
IT – POTENZA TERMICA INDIRETTA EN – INDIRECT HEAT OUTPUT FR – PUISSANCE THERMIQUE INDIRECTE NL – INDIRECTE WARMTEAFGIFTE DE – INDIRECTE WÄRMELEISTUNG ES – POTENCIA CALORÍFICA INDIRECTA	-	-	
IT – INDICE DI EFFICIENZA ENERGETICA EN – ENERGY EFFICIENCY INDEX FR – INDICE D'EFFICACITÉ ÉNERGÉTIQUE NL – ENERGIE-EFFICIENTIE-INDEX DE – ENERGIEEFFIZIENZINDEX ES – ÍNDICE DE EFICIENCIA ENERGÉTICA	<b>127</b>	<b>120</b>	
IT – EFFICIENZA UTILE ALLA POTENZA TERMICA NOMINALE EN – USEFUL ENERGY EFFICIENCY AT NOMINAL HEAT OUTPUT FR – RENDEMENT UTILE À LA PUISSANCE THERMIQUE NOMINALE NL – NUTTIG RENDEMENT BIJ NOMINAAL VERMOGEN DE – BRENNSTOFF-ENERGIEEFFIZIENZ BEI NENNWÄRMELEISTUNG ES – EFICIENCIA ENERGÉTICA ÚTIL A POTENCIA CALORÍFICA NOMINAL	<b>95,7</b>	<b>91,3</b>	
IT – EFFICIENZA UTILE AL CARICO MINIMO EN – USEFUL ENERGY EFFICIENCY AT MINIMUM LOAD FR – RENDEMENT UTILE À LA CHARGE MINIMALE NL – NUTTIG RENDEMENT BIJ MINIMALE WARMTEAFGIFTE DE – BRENNSTOFF-ENERGIEEFFIZIENZ BEI MINDESTLAST ES – EFICIENCIA ENERGÉTICA ÚTIL A CARGA MINIMA	<b>93,0</b>	<b>93,0</b>	
IT – RISPETTARE TUTTE LE ISTRUZIONI RIPORTATE SUL MANUALE DI INSTALLAZIONE USO E MANUTENZIONE EN – ALWAYS FOLLOW THE INSTRUCTIONS PROVIDED IN THE OPERATING AND MAINTENANCE MANUAL FR – RESPECTER TOUTES LES INSTRUCTIONS CITÉES DANS LA NOTICE D'INSTALLATION, UTILISATION ET ENTRETIEN NL – RESPECTEER ALLE INSTRUCITIES VERMELD IN DE HANDLEIDING VOOR INSTALLATIE, GEBRUIK EN ONDERHOUD DE – ERFÜLLEN DIE ANWEISUNGEN DER INSTALLATION, NUTZUNG UND WARTUNG, DIE IN DEM ANLEITUNGSBUCH SIND ES – RESPECTAR LAS INSTRUCCIONES REPORTADAS EN EL MANUAL DE UTILIZACIÓN Y MANTENIMIENTO			

## **1 – INTRODUCTION**

### **1.1 CONSIGNES DE SÉCURITÉ**

Ce manuel d'installation, d'utilisation et d'entretien constitue une partie intégrante et essentielle du produit et il devra de ce fait être conservé par l'utilisateur. Avant de procéder à l'installation, à l'utilisation et à l'entretien, il est nécessaire de le lire attentivement. Lors de l'installation et de l'utilisation de l'appareil, tous les règlements locaux doivent être respectés, y compris ceux se référant aux normes nationales et européennes. Il est recommandé au Client utilisateur d'effectuer toutes les opérations d'entretien indiquées dans ce manuel.

Ce produit devra être exclusivement destiné à l'utilisation prévue. Toute autre utilisation doit être considérée comme impropre et par conséquent dangereuse. L'utilisateur assume donc toute responsabilité en cas d'utilisation impropre. Les opérations d'installation, d'entretien et éventuellement de réparation doivent être effectuées par un personnel professionnellement qualifié, certifié professionnellement suivant le décret n° 37 du 22 janvier 2008, et conformément aux normes en vigueur en la matière. En cas de réparation, il sera nécessaire de n'utiliser que des pièces de rechange originales fournies par le constructeur. Toute installation incorrecte ou tout mauvais entretien pourrait provoquer de graves dommages aux personnes, aux animaux ou aux biens ; dans ce cas, le fabricant sera déchargé de toute responsabilité.

Avant de procéder à toute opération de nettoyage ou d'entretien, éteindre l'appareil en agissant sur l'interrupteur général 0/I et déconnecter le fil électrique de la prise d'alimentation. Il est nécessaire d'installer le produit dans une pièce adéquate et équipée de tous les services (alimentations et évacuations) nécessaires à l'appareil pour un fonctionnement correct et en toute sécurité. Toute intervention non explicitement autorisée par Thermorossi S.p.A. sur tous les systèmes, composants ou pièces intérieures et extérieures de l'appareil, ainsi que sur tous les accessoires fournis avec celui-ci, entraîne la déchéance de la garantie et l'exclusion de toute responsabilité du fabricant, aux termes du Décret présidentiel 224 du 24/05/1988, art. 6/b.

Traiter avec soin ce manuel et le conserver dans un lieu à l'accès rapide et aisé : en cas de perte ou de destruction, l'utilisateur doit en demander une copie au fabricant. En cas de vente ou de transfert de l'appareil à un autre utilisateur, s'assurer que le manuel accompagne toujours l'appareil. Les images et les figures présentes dans ce manuel ont une valeur purement illustrative et peuvent différer de la réalité. Par ailleurs, Thermorossi se réserve le droit d'apporter toute modification au contenu de ce manuel, à tout moment et sans préavis.

*Thermorossi S.p.A. se réserve les droits d'auteur liés à ce manuel. Sans l'autorisation nécessaire, les instructions fournies ne pourront être ni copiées, ni communiquées à des tiers, ni utilisées à des fins concurrentielles.*

## 1.2 NORMES DE SÉCURITÉ



### DOMMAGES AUX PERSONNES

Ce symbole de sécurité signale d'importants messages au fil des pages du manuel. Lorsqu'il est présent, lire attentivement le message qui lui est associé dans la mesure où toute inobservation peut provoquer de graves dommages aux personnes qui utilisent l'appareil.



### DOMMAGES AUX BIENS

Ce symbole de sécurité signale des messages ou instructions à respecter scrupuleusement pour le bon fonctionnement de l'appareil. En cas de non-respect, l'appareil peut subir de sérieux dommages.



### INFORMATIONS

Ce symbole signale des instructions importantes pour le bon fonctionnement de l'appareil. Si elles ne sont pas strictement respectées, le fonctionnement pourrait ne pas être satisfaisant.

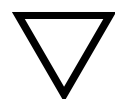
## 1.3 RECOMMANDATIONS



Avant d'utiliser l'appareil, lire attentivement toutes les parties du présent manuel d'utilisation et d'entretien, car il est essentiel de connaître les informations et prescriptions contenues dans cette publication pour une utilisation correcte de l'appareil.

Aucune responsabilité ne sera reconnue pour tout dommage, même à des tiers en cas de non-respect des instructions fournies pour l'installation, l'utilisation et l'entretien de l'appareil. Toute modification de l'appareil effectuée par l'utilisateur ou par toute autre personne agissant pour son compte est sous son entière responsabilité. Toutes les opérations nécessaires au bon fonctionnement de l'appareil avant et pendant son utilisation sont à la charge de l'utilisateur.

## 1.4 INSTRUCTIONS GÉNÉRALES



Attention : l'appareil doit obligatoirement être branché à un système muni de conducteur PE (conformément aux normes pour les équipements à basse tension). Avant d'installer l'équipement, il est nécessaire de vérifier le bon fonctionnement du circuit de terre du système d'alimentation.

Attention : la ligne d'alimentation doit avoir une section compatible avec la puissance de l'équipement. La section des câbles ne doit en aucun cas être inférieure à 1,5 mm<sup>2</sup>. L'appareil doit être alimenté avec une tension de 230V et à 50 Hz. Toute variation de tension supérieure à 10% de la valeur nominale peut donner lieu à un fonctionnement irrégulier ou provoquer des dommages au dispositif électrique. L'appareil doit être positionné de manière à ce que la prise d'alimentation dans la pièce soit accessible. La présence d'un disjoncteur différentiel adéquat est requise en amont de l'appareil, s'il est absent, il faut l'installer.

Disposer le fil d'alimentation de manière à ce qu'il ne puisse entrer en contact avec le conduit d'évacuation des fumées ou avec des parties chaudes de l'appareil. En cas d'endommagement du fil d'alimentation, le faire remplacer par le fabricant ou par le service d'assistance technique agréé afin d'éviter tout risque.

Votre appareil a obtenu le marquage CE et il a fonctionné pendant 1 heure pour en vérifier le bon fonctionnement.

L'appareil n'est pas destiné à être utilisé par des enfants de moins de 8 ans et par des personnes ayant des capacités mentales, sensorielles ou physiques restreintes ou n'ayant pas pris connaissance des instructions pour l'utilisation et l'entretien de l'appareil (ces instructions se trouvent dans ce manuel). Ne pas laisser les enfants jouer avec l'appareil.

**ATTENTION** : avant toute utilisation, s'assurer que le brasero est bien propre et correctement inséré dans son logement, vérifier également que le tiroir à cendres soit propre ; vérifier que la porte de foyer soit bien fermée et étanche.

**ATTENTION** : pendant le fonctionnement, la chambre de combustion doit rester toujours bien fermée. Il est absolument interdit d'ouvrir la porte pendant le fonctionnement. Pendant le fonctionnement, les conduits d'évacuation des fumées, la porte, les poignées et certaines parties de l'appareil peuvent atteindre des températures très élevées : veiller à ne pas les toucher et éduquer les enfants afin qu'ils prennent conscience de ces risques. Ne pas exposer son corps à l'air chaud trop longtemps, ne pas chauffer excessivement la pièce dans laquelle est installé l'appareil : de tels comportements peuvent entraîner des problèmes de santé. Ne pas exposer directement les plantes et les animaux au flux d'air chaud : ils pourraient subir des effets négatifs. Il est strictement interdit d'utiliser quelque type de combustible que ce soit (liquide, solide ...) pour allumer l'appareil : l'allumage doit avoir lieu automatiquement comme prévu et indiqué dans ce manuel d'installation, d'utilisation et d'entretien ; à ce propos, il est strictement interdit de déposer les granulés (ou tout autre matériau) directement dans le brasero. Ne pas déposer d'objets ne résistant pas à la chaleur, inflammables ou combustibles à proximité de l'appareil : les laisser à une distance raisonnable. N'utilisez pas l'appareil comme support pour sécher du linge. Tout étendoir à linge doit être maintenu à une distance adéquate. Il est strictement interdit de débrancher l'appareil du réseau électrique pendant son fonctionnement.



Attention : ne pas mouiller l'appareil et ne pas s'approcher des parties électriques avec les mains mouillées. Ne pas aspirer la cendre chaude : l'aspirateur utilisé pourrait s'endommager. Tous les nettoyages indiqués dans ce manuel doivent être faits quand l'appareil est froid et débranché électriquement.



Attention ! Avis aux clients suisses

Prière de se référer aux réglementations cantonales des Sapeurs-Pompiers en vigueur (Obligation de signalisation et distances de sécurité) et à la Note relative à l'installation de poêles émise par l'Association des Établissements Cantonaux d'Assurance Incendie (VKF - AEAI).



**ATTENTION** : l'appareil doit obligatoirement être relié à la terre. Le non-respect de cette règle inflige au corps de l'appareil de sérieux dommages, non couverts par la garantie. Faire contrôler la mise à la terre par un technicien-électricien. Il ne doit pas y avoir de potentiel électrique (Volts) entre la mise à la terre du générateur et la mise à la terre réelle du système.

## 1.5 TRANSPORT ET EMMAGASINAGE

### TRANSPORT ET MANUTENTION

Le corps de l'appareil doit toujours être manipulé en position verticale et uniquement au moyen de chariots. Veiller attentivement à ce que le panneau électrique et toutes les parties délicates soient protégés contre tout éventuel choc mécanique susceptible de compromettre leur intégrité et leur bon fonctionnement.

### EMMAGASINAGE

L'appareil doit être conservé dans un lieu dépourvu d'humidité et à l'abri des intempéries ; il est déconseillé de poser directement l'appareil sur le plancher. L'entreprise décline toute responsabilité pour tout dommage causé à des planchers en bois ou à tout autre matériau.

Il est déconseillé de conserver le produit dans un magasin pendant des périodes excessivement longues.

## 1.6 INFORMATIONS POUR UNE MISE AU REBUT CORRECTE DE L'APPAREIL



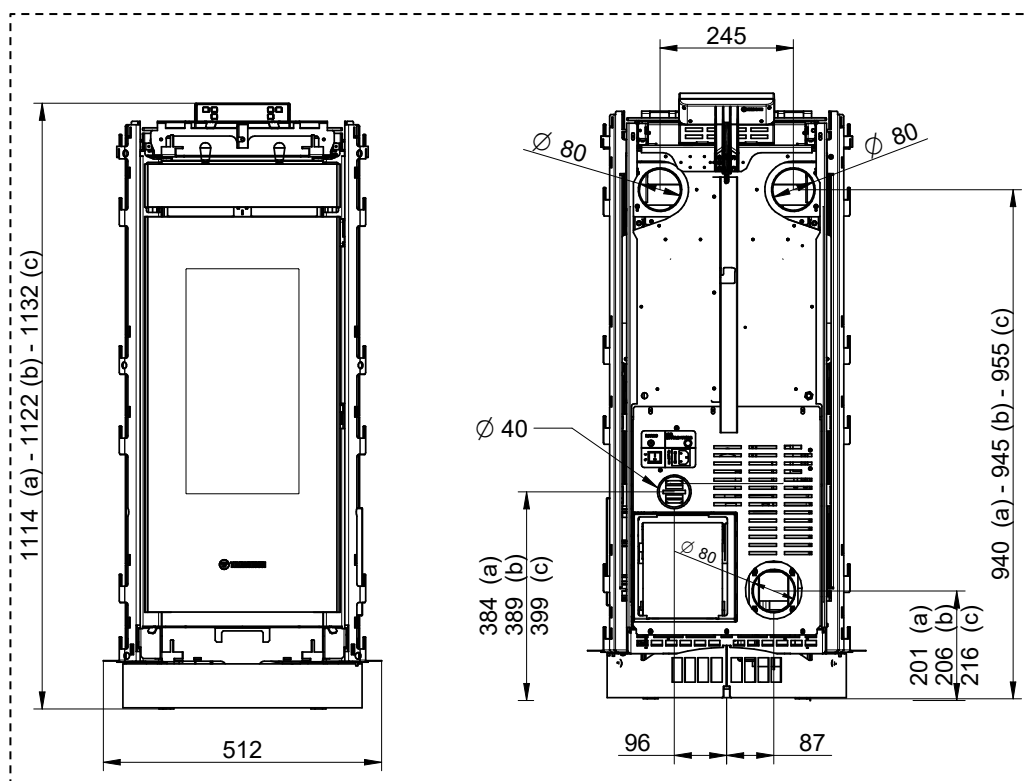
À la fin de sa durée de vie, l'appareil ne doit pas être mis au rebut avec les déchets ménagers, il devra en revanche être éliminé dans le respect de l'environnement et des directives en vigueur en la matière. Il devra être déposé auprès d'un centre approprié de collecte sélective de déchets électroniques, souvent mis à disposition par les administrations communales. Éliminer correctement signifie ne pas polluer l'environnement, et favoriser la récupération et le recyclage des matériaux.

## 2 – CARACTÉRISTIQUES TECHNIQUES

	PARAMÈTRE	UNITÉ	PAIR7EVO	PAIR12 EVO6
Puissance thermique au foyer**	<b>Pfoc</b>	kW	7,7	12,3
Puissance thermique nominale**	<b>Pnom</b>	kW	7,4	11,3
Puissance thermique à l'ambient**	<b>PSHnom</b>	kW	7,4	11,3
Puissance thermique à l'eau**	<b>PWnom</b>	kW	-	-
Puissance thermique à charge partielle**	<b>Part</b>	kW	3,5	3,5
Puissance thermique à l'ambient à charge partielle**	<b>PSHpart</b>	kW	3,5	3,5
Puissance thermique à l'eau à charge partielle**	<b>PWpart</b>	kW	-	-
Efficacité à la puissance thermique nominale**	<b>ηnom</b>	%	96	91
Efficacité à la puissance thermique à charge partielle**	<b>ηpart</b>	%	93	93
Consommation à la puissance nominale**	-	Kg/h	1,6	2,6
Consommation à charge partielle**	-	Kg/h	0,8	0,8
Capacité du réservoir	-	Kg	19	15
Efficacité saisonnière à puissance thermique nominale	<b>ηS</b>	%	84	79
Indice d'efficacité énergétique	<b>EEI</b>	-	127	120
Emissions de CO avec O <sub>2</sub> au 13% à la puissance nominale**	<b>CO<sub>nom</sub> (13%O<sub>2</sub>)</b>	mg/m <sup>3</sup>	66	54
Emissions de CO avec O <sub>2</sub> au 13% à charge partielle**	<b>CO<sub>part</sub> (13%O<sub>2</sub>)</b>	mg/m <sup>3</sup>	471	471
Emissions de NOx avec O <sub>2</sub> au 13% à la puissance nominale**	<b>NO<sub>xnom</sub> (13%O<sub>2</sub>)</b>	mg/m <sup>3</sup>	108	83
Emissions de NOx avec O <sub>2</sub> au 13% à charge partielle**	<b>NO<sub>xpart</sub> (13%O<sub>2</sub>)</b>	mg/m <sup>3</sup>	100	100
Emissions de OGC avec O <sub>2</sub> au 13% à la puissance nominale**	<b>OGC<sub>nom</sub> (13%O<sub>2</sub>)</b>	mg/m <sup>3</sup>	8	6
Emissions de OGC avec O <sub>2</sub> au 13% à charge partielle**	<b>OGC<sub>part</sub> (13%O<sub>2</sub>)</b>	mg/m <sup>3</sup>	13	13
Emissions de particules avec O <sub>2</sub> au 13% à la puissance nominale**	<b>PM<sub>nom</sub> (13%O<sub>2</sub>)</b>	mg/m <sup>3</sup>	14	7
Emissions de particules avec O <sub>2</sub> au 13% à charge partielle**	<b>PM<sub>part</sub> (13%O<sub>2</sub>)</b>	mg/m <sup>3</sup>	13	13
Tirage minimum du conduit des fumées à la puissance nominale	<b>p<sub>nom</sub></b>	Pa	12	12
Tirage minimum du conduit des fumées à charge partielle	<b>p<sub>part</sub></b>	Pa	12	12
Pression maximale d'exercice admissible de l'eau	<b>p<sub>W</sub></b>	bar	-	-
Contenance en eau de l'appareil		l	-	-
Distances de sécurité minimales aux matériaux combustibles	<b>d<sub>R</sub></b>	mm	200	200
	<b>d<sub>S</sub></b>	mm	200	200
	<b>d<sub>C</sub></b>	mm	750	750
	<b>d<sub>P</sub></b>	mm	2000	2000
	<b>d<sub>F</sub></b>	mm	1500	1500
	<b>d<sub>L</sub></b>	mm	1500	1500
	<b>d<sub>B</sub></b>	mm	100	100
Distances de sécurité minimales aux matériaux non combustibles	<b>d<sub>non</sub></b>	mm	50	50
Consommation électrique en mode veille	<b>e<sub>ISB</sub></b>	kW	0,004	0,004
Consommation électrique à la puissance nominale	<b>e<sub>max</sub></b>	kW	0,17	0,17
Consommation électrique à charge partielle	<b>e<sub>min</sub></b>	kW	0,04	0,04
Tension d'alimentation, fréquence	<b>E, f</b>	V, Hz	230 - 50	230 - 50
Puissance électrique maximale absorbée	<b>V<sub>max</sub></b>	W	290	290W
Température de sortie des gaz à la puissance nominale**	<b>T<sub>snom</sub></b>	°C	90	154
Température de sortie des gaz à charge partielle**	<b>T<sub>spart</sub></b>	°C	84	84
Désignation de la cheminée	<b>T<sub>class</sub></b>	-	T200G	T200G
Débit des gaz d'échappement à la puissance nominale**	<b>φ<sub>f,g nom</sub></b>	g/s	6,4	6,4
Débit des gaz d'échappement à charge partielle**	<b>φ<sub>f,g part</sub></b>	g/s	3,7	3,7
Fonctionnement continu (CON) ou intermittent (INT)	<b>CON o INT</b>	-	CON	CON
Diamètre de sortie des gaz d'échappement	<b>d<sub>out</sub></b>	mm	80	80
Type d'appareil	<b>TYPE</b>	-	TYPE BE	TYPE BE
Fuite d'air en état d'étanchéité	<b>V<sub>h</sub></b>	m <sup>3</sup> /h	-	-
Longueur, hauteur, largeur	<b>L, H, W</b>	mm	665, 1114, 512	665, 1114, 512
Poids à vide	<b>m</b>	Kg	111	111
Poids maximum supporté par le conduit des fumées	<b>m<sub>chin</sub></b>	Kg	0	0
Volume chauffable*		m <sup>3</sup>	200	305

\*\* Toutes les données sont relevées en utilisant des granulés homologués conformément aux normes UNI EN 14961-2 A1 A2.

\* Important : il est à noter que le volume chauffable dépend considérablement de l'isolation de la maison (classe énergétique de la construction) et de la position de l'appareil dans le plan de la maison, les valeurs indiquées peuvent donc varier sensiblement.



ATTENTION : les valeurs dépendent de la hauteur des pieds :

(a) Valable pour les revêtements :

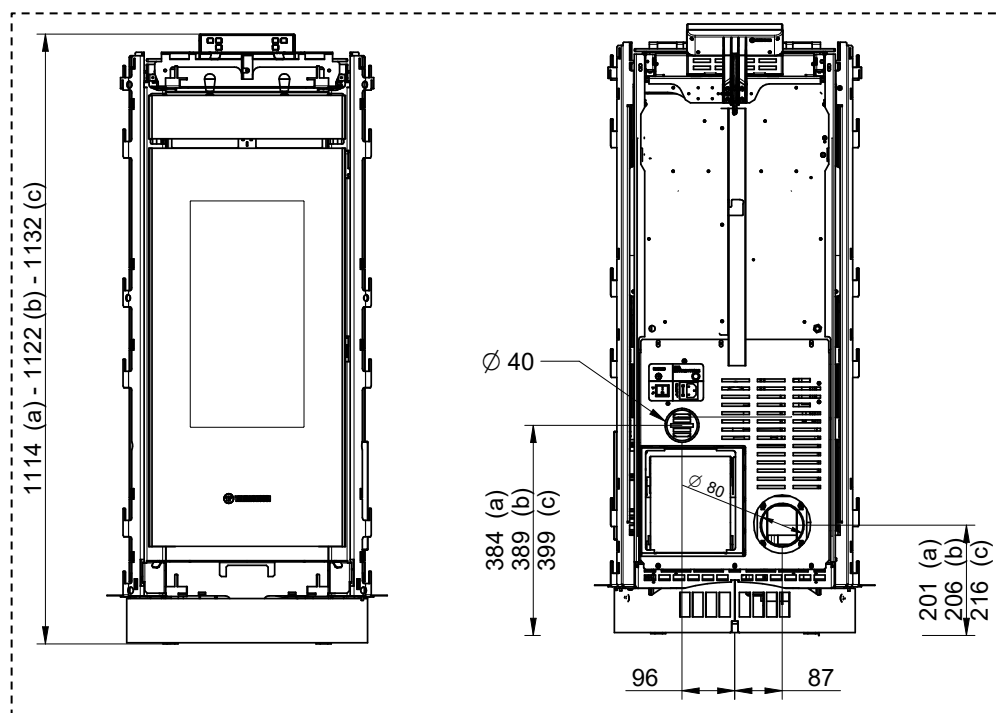
- Dorica
- Chic
- Moma

(b) Valable pour les revêtements :

- Essenza
- Creo

(c) Valable pour les revêtements :

- Saint Moritz
- Lienz
- Montreux



ATTENTION : les valeurs dépendent de la hauteur des pieds :

(a) Valable pour les revêtements :

- Dorica
- Chic
- Moma

(b) Valable pour les revêtements :

- Essenza
- Creo

(c) Valable pour les revêtements :

- Saint Moritz
- Lienz
- Montreux

### 3 – DESCRIPTIONS GÉNÉRALES

#### 3.1 LA TECHNOLOGIE DE FONCTIONNEMENT

Votre appareil a été construit pour satisfaire pleinement les exigences de chauffage et de praticité. Des composants de première qualité et des fonctions gérées au moyen d'une technologie à microprocesseur garantissent une haute fiabilité et un rendement optimal.

### 3.2 LES GRANULÉS

Le combustible utilisé est appelé « granulé » ; ce terme caractérise la sciure de bois pressé en petits morceaux de forme cylindrique ; cette solution vous permet de jouir pleinement de la chaleur de la flamme sans devoir alimenter manuellement la combustion.

La taille des granulés est  $\varnothing 6$ , leur longueur est comprise entre 10 et 20 mm. Ils ont un contenu d'humidité maximum de 8% ; un pouvoir calorifique de 4000/4500 kcal/kg et une densité de 630-640 Kg/m<sup>3</sup>. Ils doivent être homologués selon la norme EN 14961-2 A1 ou A2.

**Il est interdit d'utiliser quelque granulé que ce soit différent de celui indiqué. L'utilisation de combustibles non conformes aux dispositions spécifiées ci-dessus invalide immédiatement la garantie de l'appareil et peut créer des dangers. L'appareil ne doit en aucun cas être utilisé comme incinérateur sous peine de déchéance immédiate de la garantie.**

### 3.3 CHARGEMENT DES GRANULÉS



Le compartiment de chargement se trouve sur la partie supérieure de l'appareil. La capacité de charge indiquée dans les données techniques est réputée variable en fonction du poids spécifique des granulés.

Le chargement du réservoir doit être effectué avec un soin particulier dans la mesure où à la base du réservoir est présente la vis sans fin de chargement des granulés qui est en mouvement. La zone de chargement des granulés pouvant être très chaude, les opérations de remplissage doivent être effectuées avec une attention particulière.

ATTENTION : il est normal que des granulés restent au fond du réservoir à la fin du chargement.

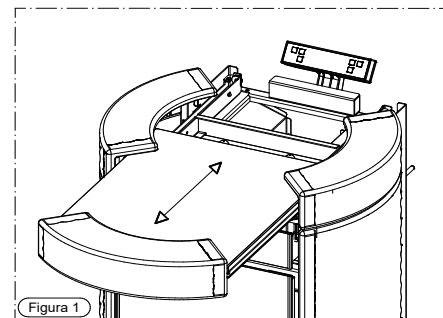


Attention : lors de la phase de remplissage du réservoir, veiller à ne pas laisser tomber de granulés dans les parties internes de l'appareil, car, dans des cas extrêmes, cela pourrait provoquer des flammes nues.

Durant la période estivale et une fois par mois, il est recommandé de vider le réservoir et d'aspirer la zone de la vis sans fin de chargement. Si lors du chargement des granulés dans le réservoir la vis sans fin de chargement est visible (granulés presque épuisés), il est obligatoire de mettre l'appareil en mode OFF, de le laisser refroidir et de nettoyer le brasero. Ne pas éteindre l'appareil au moyen de l'interrupteur général 0/I du panneau d'alimentation ou en coupant l'alimentation électrique. Rallumer ensuite l'appareil.



En cas d'abondante stagnation de fumées dans la chambre de combustion, s'éloigner immédiatement de l'appareil. Plus particulièrement s'éloigner de la vitre de la porte de la chambre de combustion. La concentration excessive de gaz non brûlés pourrait provoquer une explosion qui pourrait rompre la vitre. Ne pas ouvrir la porte de chargement sous aucun prétexte et ne pas s'approcher du produit en présence de ces gaz. S'adresser ensuite à un centre d'assistance technique pour faire vérifier les causes. Ne pas éteindre l'appareil au moyen de l'interrupteur général 0/I du panneau d'alimentation ou en coupant l'alimentation électrique. Par la suite, l'appareil ne doit être utilisé sous aucun prétexte.



Legenda	Légende
Figura	Figure

**N'introduire dans le réservoir que des granulés conformes aux spécifications indiquées ci-dessus ; n'introduire en aucun cas des substances ou des corps étrangers dans le réservoir, dans le brasero et dans aucun compartiment du générateur.**

## 4 – INSTALLATION

### 4.1 MISE EN PLACE DE L'APPAREIL



Il est recommandé de suivre attentivement les instructions générales du paragraphe 1.1. Il est surtout important de s'assurer que le plancher de la pièce où sera installé l'appareil est en mesure de supporter le poids de l'appareil sommé à celui des granulés qu'il contient.



ATTENTION : la pièce dans laquelle l'appareil devra fonctionner doit être suffisamment aérée, dépourvue d'humidité et d'air salin. Une forte humidité ou salinité du milieu peut favoriser la formation de rouille ou l'apparition de phénomènes de corrosion, par ailleurs non couverts par la garantie.

L'appareil devra être installé à une distance minimum de sécurité des murs et des meubles qui l'entourent. Dans le cas d'éléments inflammables disposés à proximité de l'appareil (par ex. lambris, meubles, rideaux, cadres, fauteuils), il sera nécessaire de respecter les distances minimales indiquées dans le tableau des caractéristiques techniques.

L'installation à proximité de matériaux sensibles à la chaleur est tolérée à condition d'interposer une protection adéquate en matériau isolant et ignifuge (réf. Uni 10683). Dans le cas de plancher en bois ou en matériau combustible, interposer obligatoirement une plaque de protection ignifuge entre l'appareil et le sol. L'installation à proximité de matériaux sensibles à la chaleur est tolérée à condition d'interposer une protection adéquate en matériau isolant et ignifuge (réf. Uni 10683). Le non-respect de ces règles invalide immédiatement la garantie de l'appareil.

L'utilisateur doit se faire relâcher par l'installateur le certificat de conformité de l'installation, avec le projet et les documents suivants:

- a) Relation contenant la typologie des matériels utilisés.
- b) Projet dont à l'article 5 du décret n° 37 du 22 janvier 2008.
- c) Schéma de l'installation réalisée.
- d) Référence à d'éventuelles déclarations de conformité précédentes ou partielles déjà existantes (p. ex. du système électrique).
- e) Copie du certificat de reconnaissance des qualités technico-professionnelles nécessaires.



Aux termes de la loi, tous ces documents doivent être conservés avec le manuel d'installation, d'utilisation et d'entretien. L'utilisateur doit, directement ou indirectement, vérifier que l'installation soit faite selon les règles de l'art, conformément aux normes en vigueur en la matière. L'installation est interdite dans les chambres à coucher, les salles de bain, les douches, les garages/box auto. De même, elle est formellement interdite dans les milieux à atmosphère explosive.



**ATTENTION :** l'appareil n'est pas un électroménager ; si les instructions mentionnées dans ce manuel ne sont pas suivies et/ou si l'installation n'est pas faite selon les règles de l'art et/ou si on ne respecte pas les normes en vigueur en la matière, des conditions de danger pourraient se présenter autant pour les biens que pour les personnes. Il incombe à l'utilisateur de vérifier la présence, dans la pièce, d'une grille d'aération appropriée pour l'apport d'oxygène nécessaire au générateur.

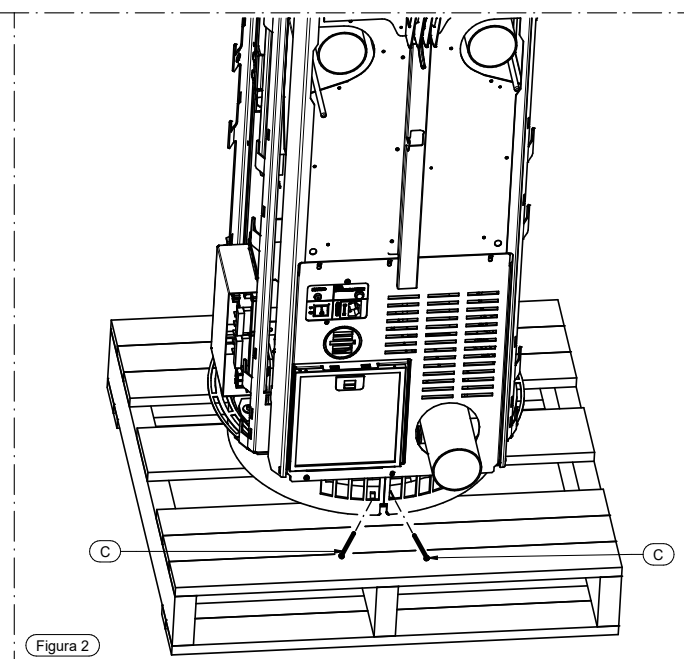
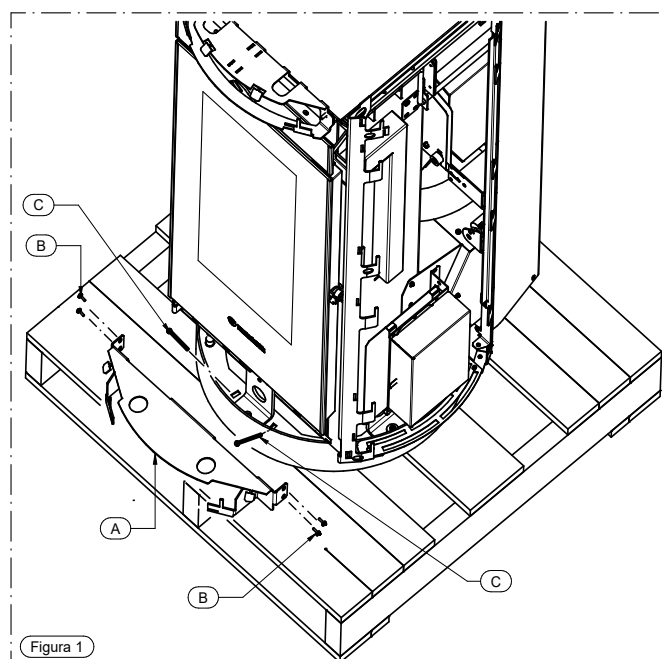


L'installateur devra fournir à l'utilisateur final des consignes verbales sur la bonne utilisation de l'appareil au moment de la première utilisation de l'appareil.

## 4.2 DÉBALLAGE DE L'APPAREIL



Pour déballer l'appareil, après avoir retiré le couvercle et les côtés de l'emballage, retirer les 4 vis C qui maintiennent l'appareil sur la palette. Pour retirer les 2 vis C de la Figure 1, retirer d'abord le support A à l'aide des vis B. Dévisser ensuite les 2 autres vis C comme indiqué sur la Figure 2.



## 4.3 DÉBALLAGE/MONTAGE DU REVÊTEMENT

Consulter le manuel du revêtement.



## PAIR7EVO – PAIR12 EVO6

## 4.4 BRANCHEMENT DE L'APPAREIL AU CARNEAU

Le branchement de l'appareil au carneau doit se faire en suivant toutes les indications fournies dans le présent manuel d'utilisation et d'entretien.



L'appareil est livré avec le tableau de commande monté symétriquement par rapport au générateur lui-même : aussi, le raccordement au carneau doit être effectué comme l'indiquent les figures 1, 2, 3. Faire très attention lors du montage du tuyau de sortie des fumées car celui-ci doit respecter une distance d'au moins 15 mm par rapport au tableau de commande (Figure 2) : le montage du tuyau trop près du tableau endommagerait le tableau de commande (dommages non couverts par la garantie). Attention : la version canalisable de cette installation vous permet de canaliser l'air chaud vers l'arrière en utilisant les deux sorties.

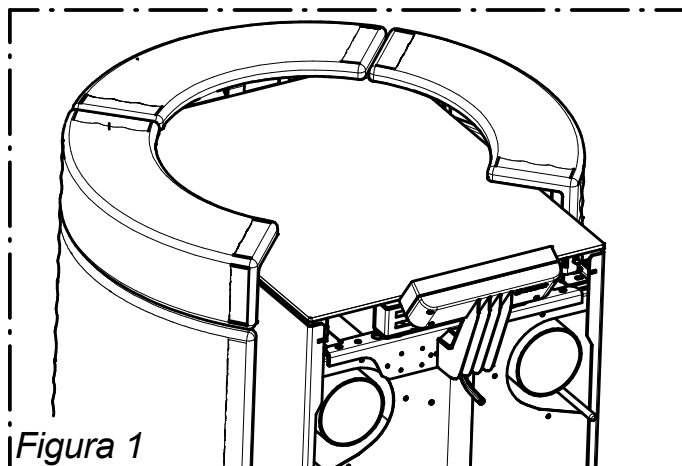


Figura 1

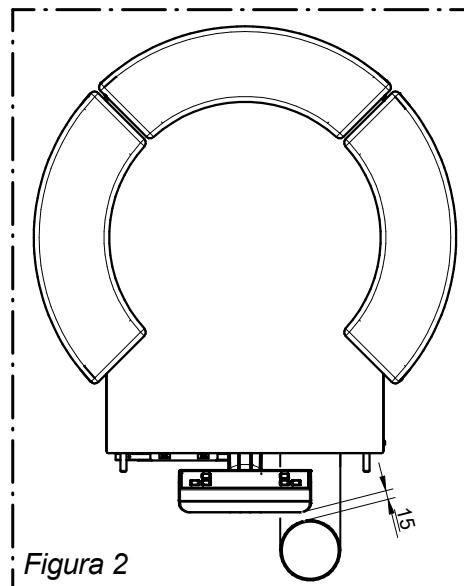


Figura 2

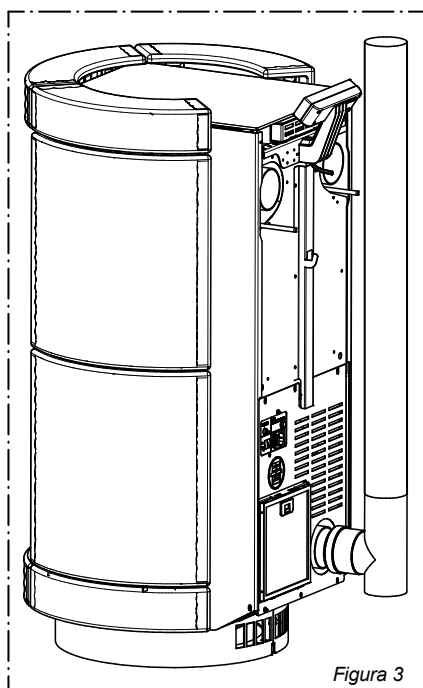


Figura 3

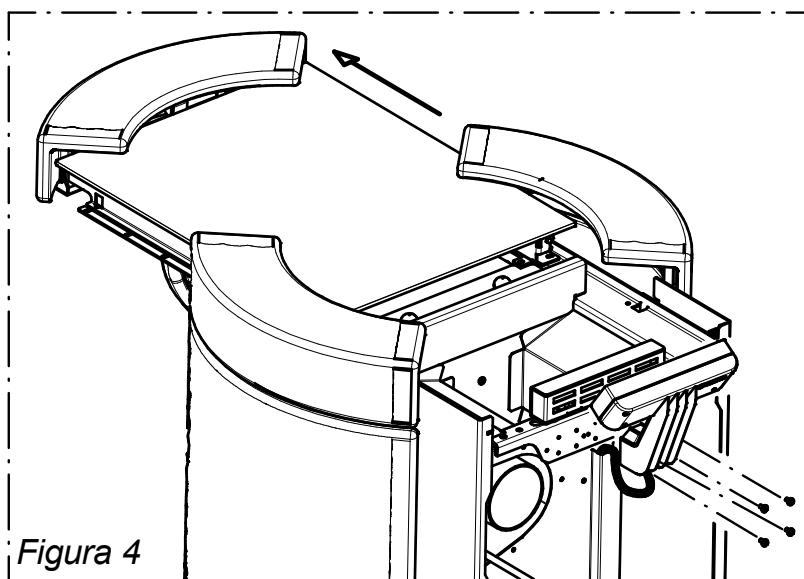


Figura 4

**En cas de problèmes d'encombrement en profondeur, il est possible de réduire cet encombrement d'environ 80 mm ; pour cela, reportez-vous aux images 4, 5, 6, 7 et plus précisément :**

- Extraire le couvercle du réservoir (Figure 4) ;
- Retirer les 4 vis du tableau de commande (Figure 4) ;
- Déplacer le panneau, puis revisser les vis retirées précédemment (Figure 5) ;
- Faire très attention lors du montage du tuyau de sortie de fumée car celui-ci doit respecter une distance d'au moins 10 mm par rapport au tableau de commande (Figure 6) : le montage du tuyau trop près du tableau endommagerait le tableau de commande (dommages non couverts par la garantie). Avec cette installation, il est possible de canaliser l'air chaud à l'arrière en utilisant uniquement la sortie côté droit.

Attention : dans la version canalisable, l'utilisation du conduit du côté gauche est strictement interdite.

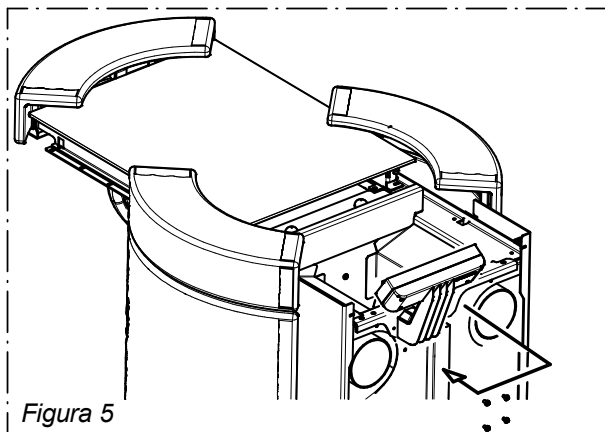


Figura 5

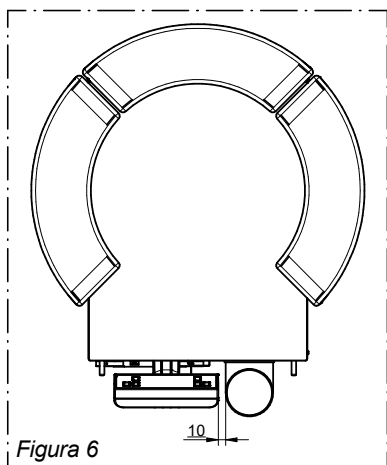


Figura 6

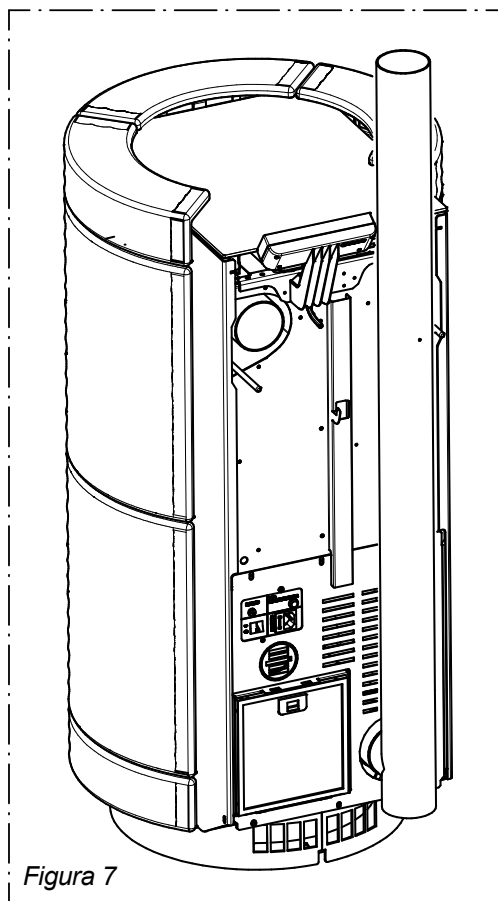


Figura 7

#### 4.5 POIGNÉE

Votre appareil est équipé d'une poignée pour ouvrir la porte du foyer. Cet outil doit être utilisé pour ouvrir la porte et procéder aux opérations de nettoyage (voir paragraphe 8). La poignée, lorsqu'elle n'est pas utilisée, peut être placée à l'arrière de l'appareil grâce au crochet spécial prévu à cet effet (voir les Figures 1 et 2).

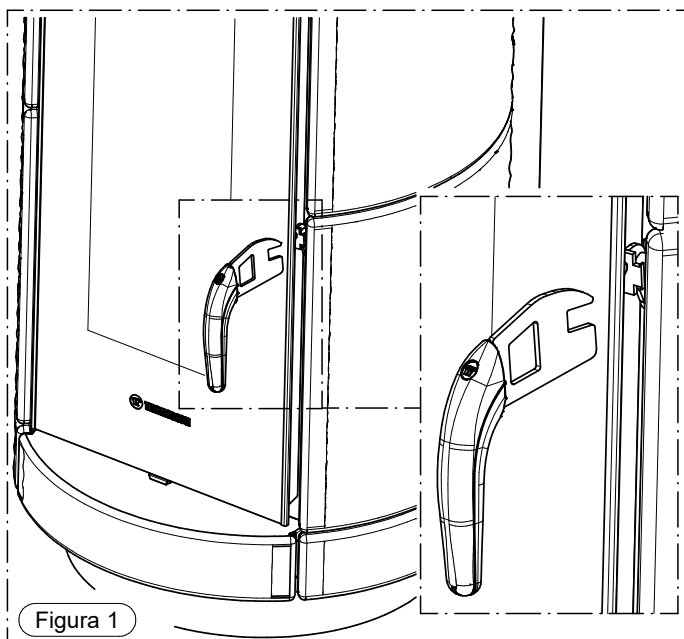


Figura 1

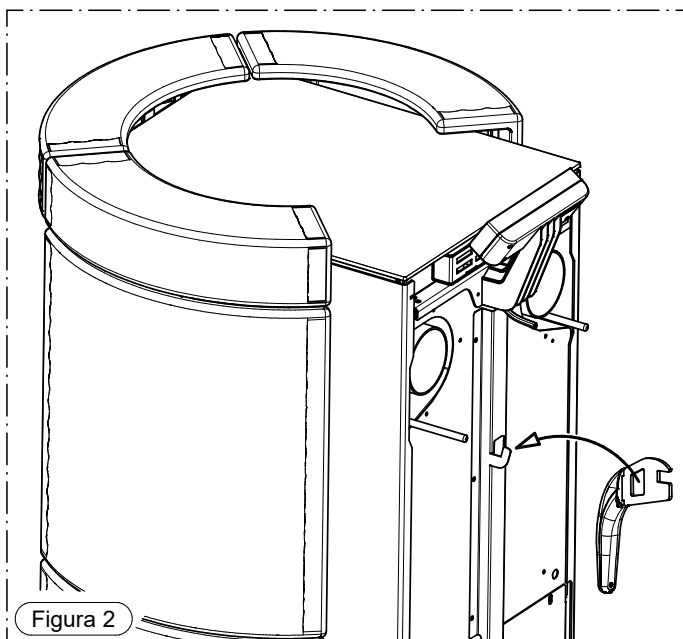


Figura 2

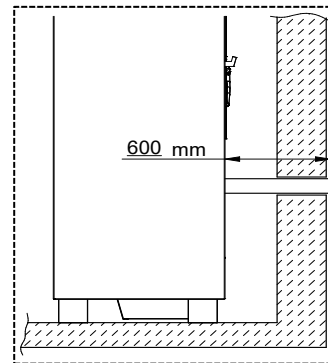
## PAIR7EVO – PAIR12 EVO6

## 4.6 PRÉLÈVEMENT D'AIR COMBURANT À L'EXTÉRIEUR

L'appareil est muni d'une prise pour le prélèvement d'air comburant directement à l'extérieur du bâtiment. Raccorder la prise d'air de l'appareil à l'extérieur du bâtiment au moyen de conduits appropriés résistants aux hautes températures. La longueur du conduit ne doit pas dépasser 600 mm.



**ATTENTION** : le conduit d'admission doit être protégé par une grille et ne doit jamais être bouché. L'éventuelle grille de protection doit être vérifiée et nettoyée tous les mois. Il est par ailleurs obligatoire d'installer un raccord brise-vent approprié au bout du conduit.



## 5 – DESCRIPTION DES COMMANDES



Lorsqu'il est en service, l'appareil pourrait être chaud au toucher, en particulier la porte de la chambre de combustion : il est donc nécessaire de faire particulièrement attention. Votre appareil a obtenu le marquage CE et il a fonctionné pendant au moins une heure pour en vérifier le bon fonctionnement. L'appareil n'est pas destiné à être utilisé par des enfants, des personnes ayant des capacités mentales ou physiques restreintes ou n'ayant pas pris connaissance des instructions pour son utilisation et son entretien (ces instructions se trouvent dans ce manuel d'utilisation et d'entretien).

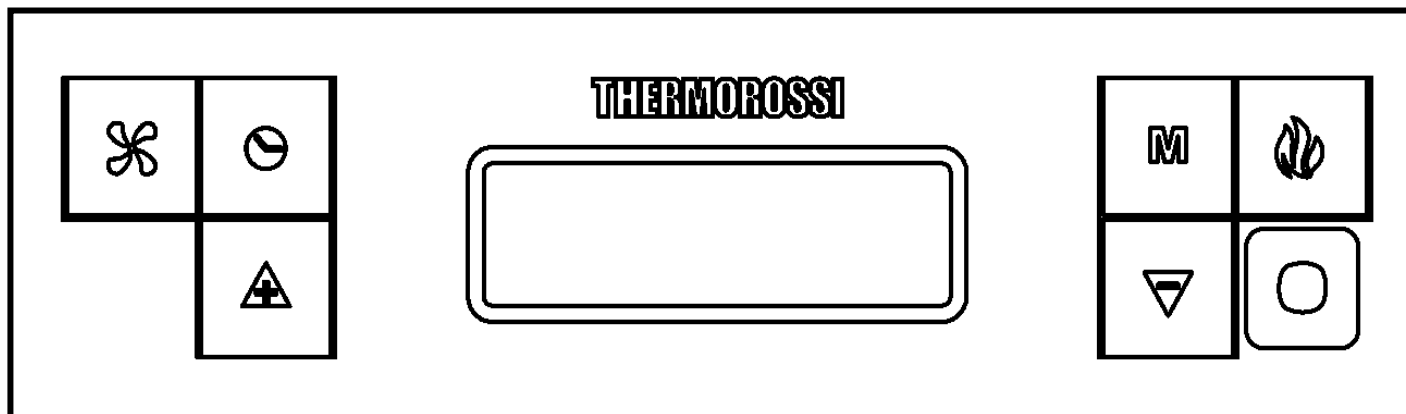


**ATTENTION** : avant toute utilisation, s'assurer que le brasero est parfaitement propre et correctement inséré dans son logement.



**ATTENTION** : pendant le fonctionnement, la porte doit rester toujours bien fermée. Il est absolument interdit d'ouvrir la porte pendant le fonctionnement. Lors du fonctionnement, les conduits d'évacuation des fumées atteignent des températures élevées : veiller à ne pas les toucher. Il est absolument interdit d'utiliser tout autre type de combustible (liquide, solide ...) que les granulés pour allumer l'appareil : l'allumage doit avoir lieu automatiquement comme prévu et indiqué dans ce manuel d'installation, d'utilisation et d'entretien ; il est strictement interdit de verser les granulés ou tout autre matériau directement dans le brasero. Ne placez pas d'objets non résistants à la chaleur, inflammables ou combustibles à proximité de l'appareil : maintenez-les à une distance appropriée. N'utilisez pas l'appareil comme support pour sécher du linge. Tout étendoir à linge doit être maintenu à une distance adéquate. Il est absolument interdit de débrancher l'appareil du réseau électrique pendant son fonctionnement normal.

## 5.1 DESCRIPTION DU TABLEAU DE COMMANDE



Le tableau de commande est géré par un microprocesseur. Les touches de commande et les différents affichages sont décrits ci-après.

Les touches de commande sont les suivantes :

Touche Horloge

Cette touche permet d'activer et désactiver la programmation.

Touche ventilation

Cette touche permet de paramétrer le niveau de ventilation souhaité. Il est possible de choisir parmi six niveaux de ventilation. Le ventilateur se met en marche dès que la température à l'intérieur du corps du poêle devient chaude et que le thermocouple des fumées donne son autorisation. La ventilation cesse automatiquement lorsque le corps du poêle a refroidi suffisamment. Il n'est pas possible d'exclure la ventilation pendant le fonctionnement.

Touche Flamme

**PAIR7EVO – PAIR12 EVO6**

Cette touche permet de lancer la phase de démarrage (**START**) lorsque l'appareil est éteint, de régler la puissance de combustion en mode **WORK**, ou bien d'éteindre l'appareil en activant la phase **OFF**.



Touches de défilement (uniquement à l'intérieur du Menu)

La touche - permet de diminuer la valeur paramétrée. La touche + permet d'augmenter la valeur paramétrée.



Touche Menu

En appuyant sur la touche, on accède au menu principal. Il est possible de faire défiler les fenêtres de réglage ci-dessous, qui seront décrites en détail dans les paragraphes suivants. Pour accéder aux fonctions de chaque sous-fenêtre, attendre quelques secondes.

<b>DATE</b>	Permet de régler le jour de la semaine, l'heure et les minutes.
<b>CRONO</b>	Permet de programmer des allumages et extinctions.
<b>LEVEL</b>	Permet de modifier la vitesse de rotation de l'extracteur des fumées.
<b>ROOM CONTROL</b>	Permet d'activer la connexion avec le dispositif Room Control (en option).
<b>SHOW CRONO</b>	Permet de consulter les programmations effectuées par le CRONO.

Afficheur

Les informations disponibles à l'afficheur sont les suivantes :



Affiche la **puissance de combustion** paramétrée, et donc la consommation de granulés, à travers l'allumage des barres autour du symbole de la flamme, selon la logique suivante :

<b>Une barre allumée :</b>	Puissance minimale de combustion (consommation minimale de granulés)
<b>Deux barres allumées :</b>	Deuxième puissance de combustion
<b>Trois barres allumées :</b>	Troisième puissance de combustion
<b>Quatre barres allumées :</b>	Quatrième puissance de combustion
<b>Cinq barres allumées :</b>	Puissance maximale de combustion (consommation maximale de granulés)
<b>Aucune barre allumée :</b>	L'appareil est en phase OFF



Affiche la **puissance de ventilation** paramétrée, et donc la vitesse du ventilateur d'air ambiant, à travers l'allumage des barres autour du symbole du ventilateur, selon la logique suivante :

<b>Une barre allumée :</b>	Puissance minimale de ventilation
<b>Deux barres allumées :</b>	Deuxième puissance de ventilation
<b>Trois barres allumées :</b>	Troisième puissance de ventilation
<b>Quatre barres allumées :</b>	Quatrième puissance de ventilation
<b>Cinq barres allumées :</b>	Cinquième puissance de ventilation
<b>Six barres allumées :</b>	Puissance maximale de ventilation



Des tirets s'affichent dans la partie supérieure de l'afficheur. Chacun d'eux correspond à un jour de la semaine, réglé par l'utilisateur (par ex. 1 correspond à Lundi, 2 correspond à Mardi, ..., etc.).

Sous ces tirets, l'afficheur indique l'état de fonctionnement de l'appareil, à savoir **START**, **OFF** ou **WORK**. Plus bas, l'afficheur indique l'heure réglée par l'utilisateur.

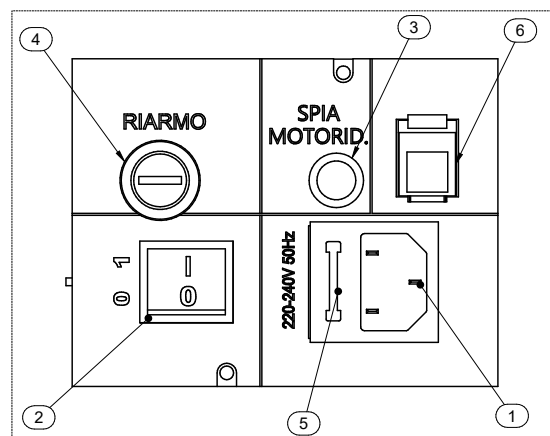


Lorsque le symbole de l'horloge est présent sur l'afficheur, il indique l'activation de la programmation **CRONO**. Si ce symbole n'apparaît pas sur l'afficheur, cela signifie que les programmations **CRONO** sont désactivées.

**5.2 DESCRIPTION DU PANNEAU D'ALIMENTATION**

Les composants du panneau d'alimentation sont les suivants :

- 1) Prise d'alimentation 220V-240V 50Hz.
  - 2) Interrupteur général O/I.
  - 3) Témoin du test du moteur de chargement des granulés. Le témoin s'allume simultanément à l'activation du moteur de chargement des granulés.
  - 4) Cache du bouton du thermostat réarmable.
- En cas de surchauffe, le thermostat réarmable bloque le chargement des granulés. La remise en route de l'appareil nécessite préalablement son refroidissement. Après avoir vérifié et éliminé les causes de la surchauffe, dévisser le bouchon de protection et appuyer sur la touche.
- 5) Fusible de protection 3,15 A.
  - 6) Prise RJ 45 pour la connexion du module Wi-Fi.



RIARMO	RÉARMEMENT
SPIA MOTORID.	VOYANT MOTORÉDUCTEUR

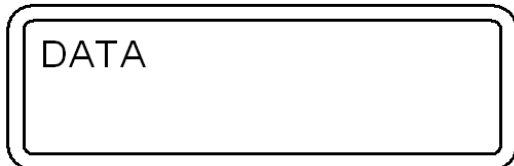
### 5.3 DATE : RÉGLAGE DE LA DATE ET DE L'HEURE

L'appareil doit être alimenté et l'interrupteur général 0/I doit être sur « I ».

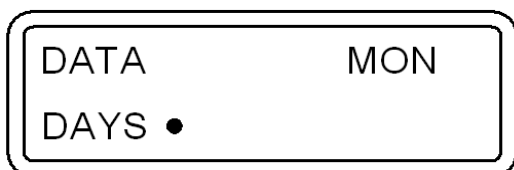
La fonction DATE permet de régler la date et l'heure.

Pour régler la date et l'heure, procéder comme suit :

- 1) Appuyer une fois sur la **Touche Menu** pour afficher la fenêtre suivante :

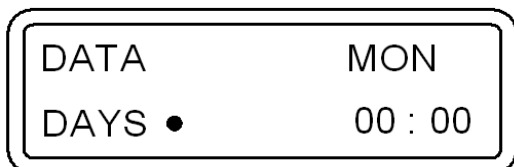


Au bout de quelques secondes, l'afficheur montre la page-écran suivante :



- 2) Appuyer à présent sur les **Touches de défilement** pour modifier le jour de la semaine, chaque nombre correspond à un jour de la semaine (p. ex. 1 correspond à lundi, 2 correspond à mardi, ..., etc.). Pour confirmer le choix du jour de la semaine, appuyer sur la **Touche Flamme**.

Après confirmation, le sélecteur se déplace dans la partie réservée aux heures qui clignotera.



- 3) Appuyer alors sur les **Touches de défilement** pour régler l'heure du jour. Après avoir réglé l'heure, confirmer la valeur choisie en appuyant sur la **Touche Flamme**. Après confirmation, le sélecteur se déplace dans la partie réservée aux minutes et clignote. Appuyer alors sur les **Touches de Défilement** pour régler les minutes. Appuyer sur la **Touche Flamme** pour confirmer.

Après confirmation, la fenêtre de réglage de la date et de l'heure se ferme automatiquement et l'afficheur propose à nouveau la page-écran principale.

En cas de confirmation erronée d'une valeur, appuyer sur la **Touche Menu** pour quitter la fenêtre, la page-écran initiale sera affichée, il est alors possible de répéter la procédure décrite ci-dessus.

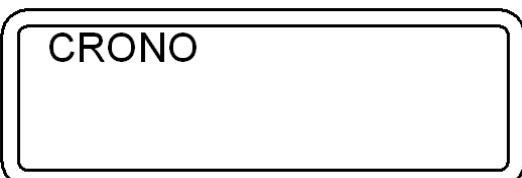
### 5.4 CRONO : PROGRAMMATION D'ALLUMAGES ET D'EXTINCTIONS

L'appareil doit être alimenté et l'interrupteur général 0/I doit être sur « I ».

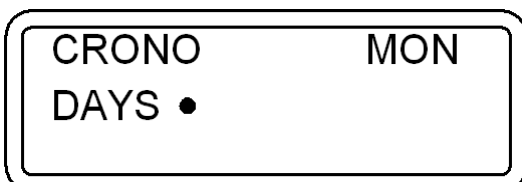
Il est possible, à l'aide de la fonction CRONO, d'effectuer la programmation hebdomadaire en paramétrant jusqu'à 3 cycles d'allumage et extinction à des horaires différents pour tous les jours du lundi au dimanche.

Pour effectuer une programmation, procéder comme suit :

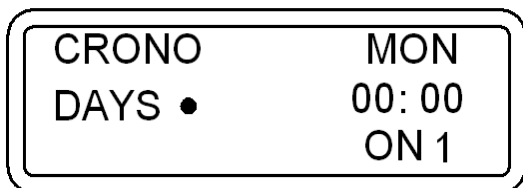
- 1) Appuyer rapidement sur la **Touche Menu** deux fois consécutives pour afficher la fenêtre suivante :



Au bout de quelques secondes, l'afficheur montre la page-écran suivante :



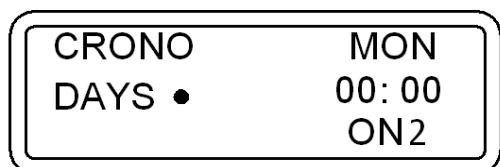
- 2) Appuyer sur les **Touches de Défilement** pour choisir le jour de la semaine à programmer. Chaque point correspond à un jour de la semaine (p. ex. 1 correspond à lundi, 2 correspond à mardi, ..., etc.). Pour confirmer le choix du jour de la semaine à programmer, appuyer sur la **Touche Flamme**. La page-écran qui s'affiche est la suivante, la partie réservée aux heures clignotera :



- 3) Appuyer alors sur les **Touches de Défilement** pour choisir l'heure du jour à laquelle l'appareil doit s'allumer automatiquement (ON1). Après avoir réglé l'heure, confirmer la valeur en appuyant sur la **Touche Flamme**. Après confirmation, le sélecteur se déplace dans la partie réservée aux minutes de ON1, qui clignoteront. En appuyant sur les **Touches de Défilement**, il est possible de régler les minutes du premier allumage. Confirmer en appuyant sur la **Touche Flamme**.
- 4) Appuyer alors sur les **Touches de Défilement** pour choisir l'heure du jour à laquelle l'appareil doit s'éteindre automatiquement (OFF1). Après avoir réglé l'heure, confirmer la valeur en appuyant sur la **Touche Flamme**. Après confirmation, le sélecteur se déplace dans la partie réservée aux minutes de OFF1, qui clignoteront. En appuyant sur les **Touches de Défilement**, il est possible de régler les minutes de la première extinction. Confirmer en appuyant sur la **Touche Flamme**.

Le premier cycle d'allumage/extinction de la journée choisie est ainsi programmé.

La page-écran qui s'affiche est la suivante :



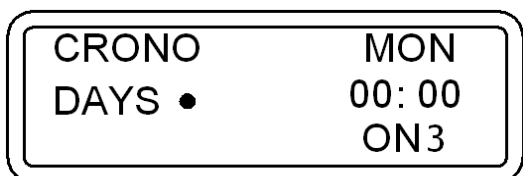
À présent, si l'on ne souhaite pas effectuer d'autres programmations pour la même journée, passer au point 5-A.

Si l'on souhaite en revanche programmer un deuxième cycle d'allumage/extinction pour la même journée, procéder comme indiqué au point 5-B.

- 5-A) Appuyer sur la **Touche Menu** pour quitter la page-écran et programmer les horaires pour les autres jours de la semaine. Dans ce cas, répéter les opérations à partir du point 2 de ce paragraphe.
- 5-B) Appuyer sur les **Touches de Défilement** pour choisir l'heure du jour à laquelle l'appareil doit s'allumer automatiquement la deuxième fois (ON2). Après avoir réglé l'heure, confirmer la valeur en appuyant sur la **Touche Flamme**. Après confirmation, le sélecteur se déplace dans la partie réservée aux minutes de ON2. En appuyant sur les **Touches de Défilement**, il est possible de régler les minutes du deuxième allumage. Confirmer en appuyant sur la **Touche Flamme**. Appuyer sur les **Touches de Défilement** pour choisir l'heure du jour à laquelle l'appareil doit s'éteindre automatiquement (OFF2). Après avoir réglé l'heure, confirmer la valeur en appuyant sur la **Touche Flamme**. Après confirmation, le sélecteur se déplace dans la partie réservée aux minutes de OFF2. En appuyant sur les **Touches de Défilement**, il est possible de régler les minutes de la deuxième extinction. Confirmer en appuyant sur la **Touche Flamme**.

Le deuxième cycle d'allumage/extinction du jour choisi a ainsi été programmé.

La page-écran qui s'affiche est la suivante :



À présent, si l'on ne souhaite pas effectuer d'autres programmations pour ce même jour, passer au point 6-A.

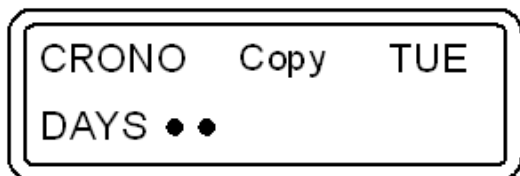
Si en revanche on souhaite programmer un troisième cycle d'allumage/extinction pour le même jour, passer au point 6-B.

- 6-A) Appuyer sur la **Touche Menu** pour quitter la page-écran et effectuer la programmation des horaires pour les autres jours de la semaine. Dans ce cas, répéter les opérations à partir du point 2 de ce paragraphe.
- 6-B) Appuyer sur les **Touches de Défilement** pour choisir l'heure du jour à laquelle l'appareil doit s'allumer automatiquement la troisième fois (ON3). Après avoir réglé l'heure, confirmer la valeur choisie en appuyant sur la **Touche Flamme**. Après confirmation, le sélecteur se déplace dans la partie réservée aux minutes de ON3. En appuyant sur les **Touches de Défilement**, il est possible de régler les minutes du troisième allumage. Confirmer en appuyant sur la **Touche Flamme**. Appuyer sur les **Touches de Défilement** pour choisir l'heure du jour à laquelle l'appareil doit s'éteindre automatiquement (OFF3). Après avoir réglé l'heure, confirmer la valeur en appuyant sur la **Touche Flamme**. Après confirmation, le sélecteur se déplace dans la partie réservée aux minutes de OFF3. En appuyant sur les **Touches de Défilement**, il est possible de régler les minutes de la troisième extinction. Confirmer en appuyant sur la **Touche Flamme**.

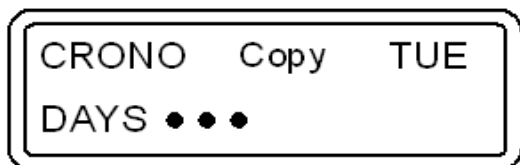
Le troisième et dernier cycle d'allumage/extinction du jour choisi a ainsi été programmé.

Si l'on souhaite en revanche copier telles quelles toutes les programmations d'allumage/extinction d'un jour à l'autre, il suffit d'appuyer sur la **Touche Ventilation**.

Par exemple : pour copier toutes les programmations de lundi à mardi, la page-écran qui s'affiche est la suivante :



En appuyant à nouveau sur la **Touche Ventilation**, toutes les programmations de mardi seront copiées sur mercredi. La page-écran qui s'affiche est la suivante :



En suivant la même logique, il est possible de copier la programmation sur les jours suivants.

7) Pour conclure les opérations de programmation, appuyer simplement sur la **Touche Menu** pour quitter la fenêtre, la page initiale s'affichera.



**ATTENTION : l'appareil ignore toute commande de ON/OFF programmée si la valeur paramétrée correspond à 00:00.** Pour ne pas utiliser une heure d'allumage/extinction, il suffit donc de régler la valeur de l'heure sur **00:00**. L'appareil ignore toutes les commandes ON ou OFF en cas de programmation d'une heure d'extinction identique ou antérieure à l'heure d'allumage.



**ATTENTION :**

En cas d'allumage programmé, toujours s'assurer que le brasero est propre et correctement inséré dans son logement : le non-nettoyage du brasero peut réduire et/ou compromettre la durée de vie de la bougie d'allumage, car elle est soumise à de hautes températures à cause de son non-refroidissement. Il est conseillé de réaliser des cycles d'allumage/extinction d'au moins deux heures pour des raisons d'économie d'énergie et pour un bon fonctionnement de l'appareil.

Activation des programmations :

Après retour à la page-écran initiale, pour activer les programmations d'allumage/extinction de l'appareil, il suffit d'appuyer sur la **Touche Horloge**.

La page-écran principale affichera la mention CR.ON et le symbole d'une horloge :



La programmation horaire est à présent activée.



**Lorsque la programmation est activée (symbole horloge présent), il n'est pas possible d'utiliser l'éventuel chrono-thermostat additionnel (voir § 8.2).**

Désactivation des programmations :

Pour désactiver les programmations d'allumage/extinction de l'appareil, il est nécessaire d'appuyer à nouveau sur la **Touche Horloge**. La mention CR.OFF s'affichera alors que le symbole de l'horloge n'est plus visible sur l'afficheur. Cette opération inhibe la programmation hebdomadaire paramétrée, mais ne supprime pas et ne réinitialise pas les heures paramétrées par l'utilisateur.

Réinitialisation des programmations :

Il est également possible de réinitialiser, à savoir supprimer, toutes les programmations entrées en maintenant la **Touche Horloge** de la page-écran initiale appuyée pendant environ cinq secondes.



Ne pas relâcher la touche tant la mention RESET CRONO ne s'est pas affichée. Seul l'affichage de la mention RESET CRONO indique la suppression effective de toutes les programmations précédemment entrées. Lorsque la programmation est activée, le régime de fonctionnement à l'allumage, c'est-à-dire la puissance de combustion, sera celui paramétré avant la dernière extinction de l'appareil, mais uniquement si l'extinction a eu lieu à travers la programmation et non par une intervention manuelle. L'extinction manuelle ne peut être effectuée que si la programmation est désactivée. Si après une extinction manuelle, la programmation est réactivée, au rallumage horaire suivant, l'appareil s'active à la première puissance de combustion.

### 5.5 LEVEL : PARAMÉTRAGE DES NIVEAUX DE FONCTIONNEMENT

L'appareil doit être alimenté et l'interrupteur général 0/I doit être sur « I ».

Votre appareil naît avec un programme optimal qui privilégie le rendement de combustion, ce programme a pour nom **LEVEL 1**.

En cas d'utilisation de granulés avec une quantité de résidus de combustion supérieure à la normale, il est possible de sélectionner:

**LEVEL 2 :** c'est un programme de fonctionnement qui accélère la vitesse de l'extracteur des fumées proportionnellement à toutes les puissances de combustion. Ce niveau doit être réglé lorsque l'utilisateur constate que la flamme est faible, haute et présente des nuances très foncées. Attention : cette modification n'autorise pas l'utilisation de granulés non conformes aux normes, ou l'absence de dépression au conduit des fumées.

En cas d'utilisation de granulés peu pressés, il est en revanche possible de sélectionner :

**LEVEL 0 :** c'est un programme de fonctionnement qui ralentit la vitesse de l'extracteur des fumées dans le cas d'utilisation de granulés peu pressés et/ou en présence de conduits des fumées avec de très fortes dépressions, supérieures à 2 mm de colonne d'eau (20 Pascal).

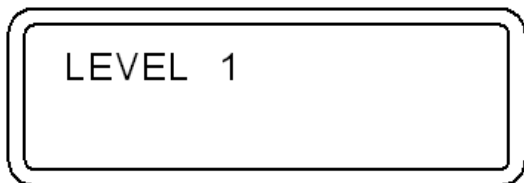
La valeur de consommation de granulés reste inchangée indépendamment du choix entre les différents niveaux de fonctionnement. Ces variations modifient la rotation de l'extracteur des fumées seulement durant la phase WORK, toutes les autres phases ne subiront aucune modification.

Il est possible de sélectionner le niveau (Level) souhaité en procédant comme suit :

1) Appuyer rapidement trois fois sur la **Touche Menu**, la fenêtre suivante s'affiche :



Au bout de quelques secondes, l'afficheur montre la page-écran suivante :



2) Pour modifier le niveau de fonctionnement, maintenir une **Touche de Défilement** appuyée et en même temps appuyer sur l'autre **touche de Défilement**.

Pour régler le niveau (Level) souhaité ou quitter la fenêtre, il suffit d'appuyer sur la **Touche Menu** ; la page-écran initiale s'affiche.



La sélection du niveau peut être effectuée en phase d'arrêt (**OFF**) ou lorsque l'appareil est allumé. Si la variation est effectuée lorsque le poêle est en fonction, il est possible de noter visuellement la variation de flamme. Il est nécessaire de prêter une attention particulière au choix du cycle de fonctionnement le plus adapté à chaque installation. Après la sélection du cycle de fonctionnement, un nettoyage minutieux du brasero est obligatoire.

### 5.6 ROOM CONTROL : CONNEXION AVEC LE DISPOSITIF ROOM CONTROL (EN OPTION)

Consulter le manuel du dispositif ROOM CONTROL (en option).

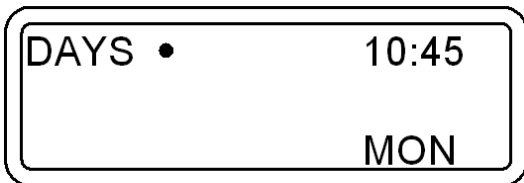
### 5.7 SHOW CRONO : AFFICHAGE DE LA PROGRAMMATION D'ALLUMAGES ET D'EXTINCTIONS

L'appareil doit être alimenté et l'interrupteur général 0/I doit être sur « I ».

Cette fonction permet de consulter les programmations effectuées à l'aide de la fonction CRONO (voir § 5.4).

On peut visualiser les programmations en procédant comme suit :

1) Appuyer rapidement cinq fois sur la **Touche Menu** jusqu'à l'affichage de la fenêtre SHOW CRONO, après quelques instants la page-écran suivante s'affichera :



2) En appuyant de façon répétée sur la **Touche de défilement** de gauche, il est possible de faire défiler la liste et donc de consulter toutes les programmations effectuées tous les jours de la semaine.



Attention : on ne peut pas modifier les programmations d'allumages et d'extinctions à l'intérieur du menu « SHOW CRONO ».

Ce menu sert exclusivement à afficher les programmations saisies et/ou modifiées par l'intermédiaire du menu « CRONO ».

## 6 – UTILISATION DE L'APPAREIL

### 6.1 DESCRIPTION DES PHASES DE FONCTIONNEMENT

**START** : phase d'une durée d'environ 20 minutes pendant laquelle l'appareil est programmé pour effectuer l'allumage de la flamme, et n'acceptera aucune variation de puissance au foyer. En cas d'échec d'allumage, les causes peuvent être les suivantes : mauvais nettoyage du générateur, évacuation des fumées particulièrement froide, fluctuations de l'alimentation électrique, combustible trop humide non conforme à la réglementation (voir par. 3.2).

**WORK** : l'appareil fonctionne à la puissance de combustion et de ventilation choisie par l'utilisateur. La bougie d'allumage est éteinte.

**OFF** : phase d'une durée d'environ 25 minutes. Lors de cette phase, l'appareil s'éteint et reste ainsi jusqu'à une nouvelle phase d'allumage. L'objectif est d'éteindre les braises des granulés présentes dans le brasero et de laisser refroidir l'appareil. Le ventilateur d'air ambiant et l'extracteur des fumées continuent à fonctionner selon les besoins. Au bout d'environ 25 minutes, l'appareil se met en mode veille (standby).

### 6.2 ALLUMAGE DU POËLE



Avant d'utiliser l'appareil, vérifiez que tous les composants mobiles sont montés correctement ; retirez également les étiquettes et tout matériau autocollant sur les vitres pour éviter de laisser des traces permanentes. S'assurer que les connexions électriques ont été réalisées dans les règles de l'art. S'assurer également que la porte du foyer est toujours bien fermée.

Effectuer ensuite les opérations suivantes :

- 1) Mettre l'appareil sous tension électrique et l'interrupteur général 0/I sur « I ».
- 2) S'assurer que l'appareil est bien raccordé au conduit d'évacuation des fumées : il est recommandé de ne pas utiliser de tubes en aluminium et de toujours appliquer les joints d'étanchéité. De plus amples détails sont fournis au paragraphe consacré à l'évacuation des fumées dans ce manuel d'utilisation et d'entretien.
- 3) Introduire les granulés dans le réservoir.
- 4) Appuyer sur la **Touche Flamme** pour lancer la phase d'allumage, l'afficheur indique **START**.

En appuyant plusieurs fois sur la **Touche Flamme** il est possible de régler la puissance de combustion souhaitée qui toutefois n'aura effet qu'après la phase de démarrage (START) dont la durée est d'environ 20 minutes. Au cours de cette phase, les niveaux de puissance et de combustion paramétrés sont ignorés pour faire face à des valeurs de puissance correctes et pré-réglées par le fabricant.

En appuyant plusieurs fois sur la **Touche Ventilation**, il est possible de paramétrer les six vitesses du ventilateur, qui ne s'activera qu'après que les fumées auront atteint la température préétablie.

La résistance électrique commence à chauffer et, au bout de seulement quelques minutes de fonctionnement, les premiers granulés commencent à tomber dans le brasero. Ceci est dû au fait que la vis sans fin d'alimentation doit se remplir, car elle est complètement vide. Au premier allumage de l'appareil, il pourrait être nécessaire d'effectuer 2 fois la phase d'allumage pour la raison exposée ci-dessus : avant de procéder au deuxième allumage, vider et aspirer le brasero.



**ATTENTION** : lors de la phase de démarrage (START), l'appareil ignore toute variation de puissance de combustion qui lui est transmise ou qui est paramétrée. Après ce laps de temps, l'afficheur indique WORK. Durant la phase de travail, il est possible de modifier la puissance de combustion manuellement.



**ATTENTION** : si l'appareil ne s'allume pas correctement, vérifier l'état de propreté du brasero et de la résistance électrique. Il est très important que le tube qui abrite la résistance soit propre, dépourvu de toute incrustation et de poussière. Il est conseillé d'effectuer l'opération, de préférence, avec un bon aspirateur et toujours à froid.

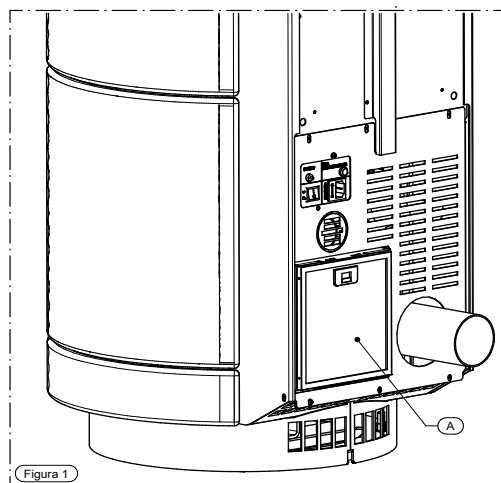
### 6.3 RÉGLAGE DE LA COMBUSTION ET DE LA VENTILATION

La puissance de combustion du poêle se règle en agissant sur la **Touche Flamme**. La puissance de combustion règle la quantité de granulés qui tombent dans le brasero. L'afficheur indique le niveau de la puissance de combustion choisi.

La vitesse de ventilation du poêle se règle en agissant sur la **Touche Ventilation**. La vitesse de ventilation règle le nombre de tours du ventilateur. La présence d'une légère vibration du poêle est un fait normal. L'afficheur indique le niveau de puissance de ventilation choisi.

### 6.4 FILTRE

Il s'agit d'un dispositif pratique qui permet d'éviter la mise en circulation de poussières toujours présentes dans les milieux domestiques. Le filtre (indiqué par la lettre A dans l'image sur le côté) se trouve à l'arrière de l'appareil (voir figure sur le côté, Figure 1). Un nettoyage fréquent permet d'avoir plus d'air chaud à disposition durant le fonctionnement (le filtre doit être lavé à l'eau froide et séché, tous les 5 jours).



### 6.5 CANALISATION (UNIQUEMENT POUR LA VERSION CANALISABLE)

Consignes pour une bonne canalisation :

- Utiliser une tuyauterie avec une surface interne lisse et supportant des températures continues de plus de 150°C.
- Il est interdit d'utiliser des tubes avec surface interne annelée ou en plastique.
- Il est interdit de créer des portions descendantes.
- Réduire autant que possible le nombre de courbes (4 au maximum).
- Pour garantir un bon résultat, il est impératif d'isoler les tubes avec de la laine minérale supportant au moins 150°C.
- Laisser un espace d'au moins 20 cm entre tout matériau inflammable et les tubes de canalisation.
- Toute réduction de section, même partielle, de la tuyauterie par rapport au diamètre de sortie est interdite.
- Il est interdit d'installer des dispositifs pouvant fermer complètement la canalisation.

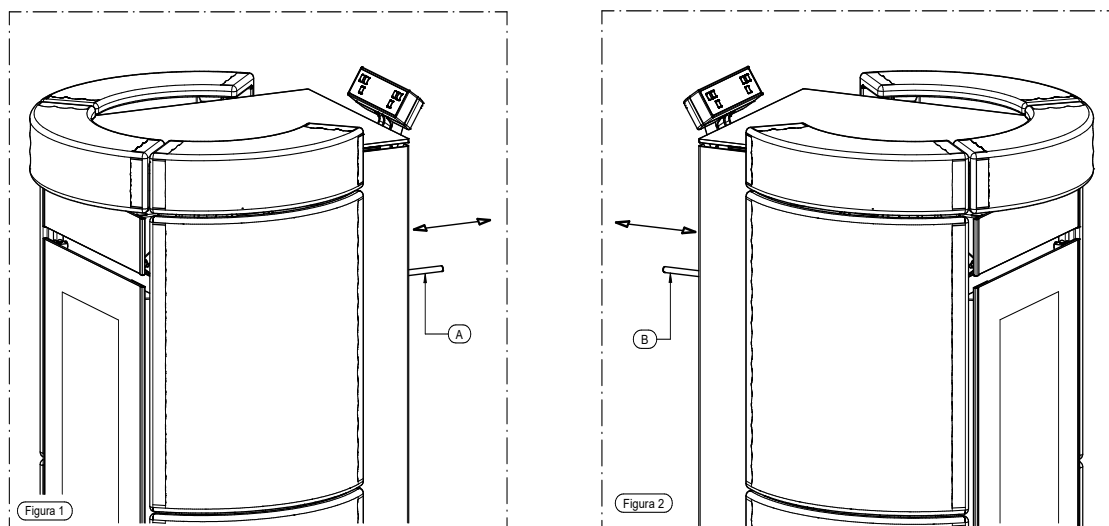
L'appareil est fourni avec les deux colliers de canalisation déjà montés.

Il est possible de canaliser l'air chaud à l'avant ou à l'arrière de l'appareil en utilisant les deux leviers indiqués aux Figures 1 et 2 ; pour canaliser tout ou partie de l'air dans le tube arrière droit, utiliser le levier A (Figure 1) ; pour canaliser tout ou partie de l'air du tube arrière gauche, utiliser le levier B (Figure 2).



**ATTENTION** : si l'un ou les deux colliers de canalisation ne sont pas utilisés pour canaliser l'air, il faut alors pousser les leviers de canalisation (a) et (b) vers l'avant de l'appareil. En conséquence, la partie arrière de l'appareil ne doit comporter aucun objet et/ou matériel qui pourrait être endommagé par la chaleur et qui, en raison d'une éventuelle mauvaise position du levier de canalisation (c'est-à-dire déplacé vers l'arrière de l'appareil), apporterait de l'air extrêmement chaud vers celui-ci. Veuillez également vous référer aux instructions du paragraphe 4.1.

**ATTENTION** : les leviers de canalisation sont extrêmement chauds, c'est pourquoi l'utilisation du gant fourni avec l'appareil est obligatoire.



### 6.6 EXTINCTION DE L'APPAREIL

L'appareil s'éteint en appuyant sur la **Touche Flamme** jusqu'à ce que les barres de puissance disparaissent et la mention OFF apparaît sur l'afficheur.



Ne pas déconnecter le générateur de la prise électrique pour éteindre l'appareil. Cette opération produit de la fumée qui pourrait ne pas être évacuée en raison des caractéristiques de conception du conduit des fumées.  
La phase d'extinction (OFF) dure environ 25 minutes.

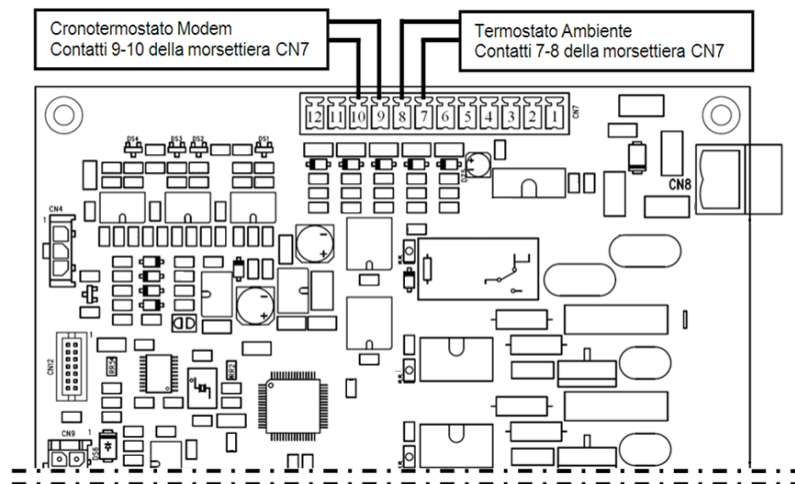
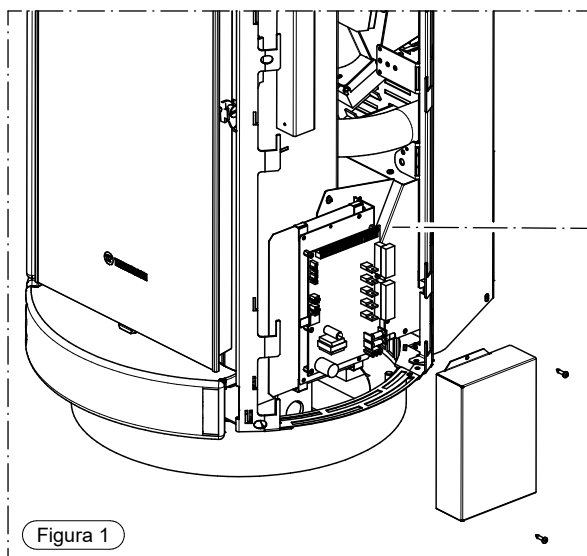
## 7 – THERMOSTAT D'AMBIANCE / CHRONO-THERMOSTAT ADDITIONNEL

Il est possible de brancher l'appareil à un thermostat d'ambiance ou un chrono-thermostat additionnel :

---> pour le thermostat d'ambiance additionnel, brancher directement les bornes 7-8 du bornier CN7 sur la carte en procédant comme indiqué sur la Figure 1.

---> pour le chrono-thermostat - modem additionnel, brancher directement les bornes 9-10 du bornier CN7 sur la carte en procédant comme indiqué sur la Figure 1.

LEGENDA	LÉGENDE
Cronotermistato Modem	Chrono-thermostat Modem
Contatti 9-10 della morsettiera CN7	Contacts 9-10 du bornier CN7
Termostato Ambiente	Thermostat d'ambiance
Contatti 7-8 della morsettiera CN7	Contacts 7-8 du bornier CN7



Cette opération doit être effectuée exclusivement par un personnel professionnellement qualifié et certifié suivant le décret n° 37 du 22 janvier 2008, et conformément aux normes en vigueur en la matière. Avant d'effectuer cette opération, s'assurer que le fil d'alimentation est déconnecté de la prise de courant.

Les contacts sont définis contacts « SECS », ils ne doivent jamais être alimentés avec un voltage. Il est strictement interdit d'alimenter les bornes indiquées ci-dessus avec une tension quelconque afin de ne pas créer de dommages permanents à la carte de commande, dans le cas contraire aucune GARANTIE ne sera applicable.

### 7.1 FONCTIONNEMENT AVEC THERMOSTAT D'AMBIANCE ADDITIONNEL (non fourni)

Il est possible d'installer un thermostat d'ambiance additionnel, en le branchant à la carte comme indiqué sur la Figure 1. Le principe de fonctionnement est le suivant :

Lorsque le milieu atteint la température paramétrée (uniquement lors de la phase WORK), le thermostat ferme le contact et l'appareil se met à la vitesse de ventilation ambiante minimale et à la puissance de combustion minimale. Cette condition est signalée sur l'afficheur par le clignotement de la barre indiquant la ventilation et par la barre indiquant la combustion : l'appareil ignore toute commande qui lui est transmise. En utilisant le thermostat d'ambiance, l'appareil ne s'éteint pas ce qui garantit une économie d'énergie électrique et une durée de vie plus longue de la résistance d'allumage. Lorsque la température du milieu diminue, le thermostat ouvre le contact et l'appareil se remet à fonctionner avec la puissance thermique et de ventilation d'origine. Le thermostat d'ambiance permet d'allumer automatiquement l'appareil à travers la programmation en mode CRONO.



**ATTENTION** : les contacts à utiliser pour la connexion au thermostat d'ambiance additionnel doivent être de type N.O. (normalement ouverts). Le thermostat doit avoir une hystérésis thermique supérieure à 2°C.

**Le thermostat d'ambiance supplémentaire ne peut être utilisé en cas d'utilisation du dispositif Room Control.**

### 7.2 FONCTIONNEMENT AVEC CHRONO-THERMOSTAT ADDITIONNEL (non fourni)

Au lieu du thermostat d'ambiance, il est également possible d'installer un chrono-thermostat, en le branchant à la carte comme illustré dans la Figure 1. En utilisant cette sortie, la fermeture du contact du chrono-thermostat détermine l'activation du cycle de START, alors que l'ouverture de ce même contact détermine l'activation du cycle de OFF. Le régime de fonctionnement à l'allumage (puissance de combustion - vitesse de ventilation) est le même que celui utilisé avant la dernière extinction de l'appareil.

**ATTENTION** : utiliser le chrono-thermostat en programmant uniquement des heures d'allumage et extinction jusqu'à un maximum de 3 cycles par jour sans régler la température souhaitée ou la régler sur la valeur la plus haute autorisée par le chrono-thermostat.

Lorsque l'heure programmée est atteinte, le chrono-thermostat s'ouvre pour procéder au cycle d'extinction de l'appareil. De la même manière, lorsque l'heure programmée pour l'allumage est atteinte, le contact se ferme en faisant démarrer le cycle START. Le chrono-thermostat permet de programmer les heures et les dates d'allumage et d'extinction de l'appareil. Il est donc possible de programmer l'extinction momentanée de l'appareil uniquement en fonction de l'heure paramétrée.

**Ne pas éteindre l'appareil en fonction de la température ambiante.**

En cas d'utilisation du chrono-thermostat externe, il n'est pas possible d'utiliser la fonction « CRONO ».



**ATTENTION** : l'entreprise décline toute responsabilité quant à la durée de vie de la résistance électrique au cas où elle serait sollicitée par un nombre excessif d'allumages. Il est donc conseillé de ne pas régler la température ambiante souhaitée ou bien de la régler sur la valeur la plus haute autorisée par le chrono-thermostat pour éviter ce risque.

**Le thermostat d'ambiance supplémentaire ne peut être utilisé si le dispositif Room Control est utilisé en mode « Switch Mode ».**

**ATTENTION** : les contacts à utiliser pour la connexion au chrono-thermostat doivent être de type N.O (normalement ouverts).

**ATTENTION** : dans le cas de branchements au chrono-thermostat, Thermorossi S.p.a. n'assume aucune responsabilité pour tout non-allumage, échappement de fumée ou dommage à l'élément d'allumage. En cas d'allumages programmés, toujours s'assurer que le brasero est propre et que sa position est correcte. Il est toutefois possible de programmer jusqu'à 3 cycles d'allumage/extinction par jour. Le chrono-thermostat doit avoir une hystérésis thermique d'au moins 2°C.

## 8 – NETTOYAGE ET ENTRETIEN

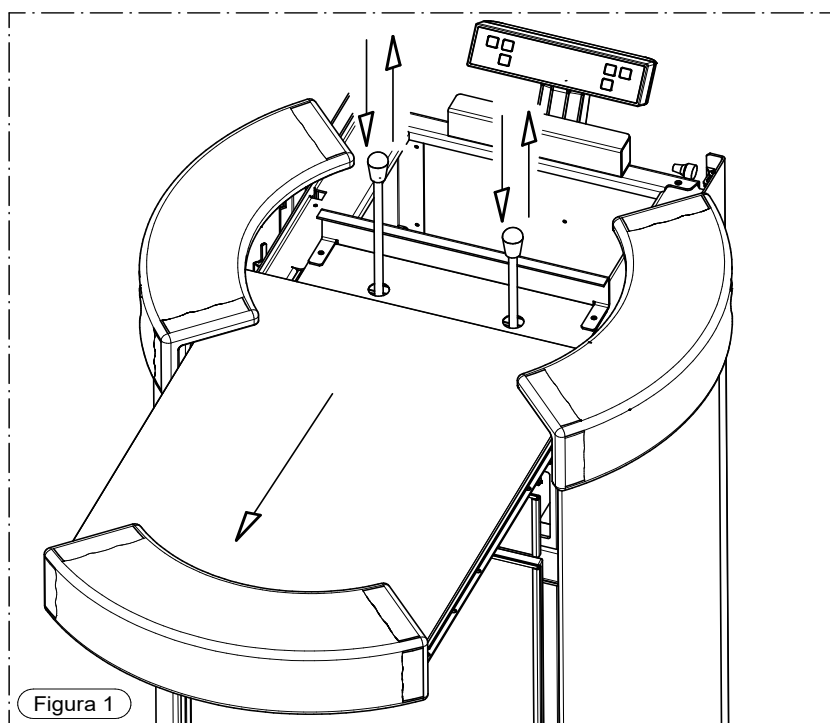
### 8.1 PRÉAMBULE



Avant toute intervention, éteindre l'appareil et le débrancher de la prise d'alimentation électrique. Votre appareil à granulés requiert un entretien cyclique. Rien d'autre que quelques opérations de contrôle et de nettoyage général très simples, mais fréquentes. Ceci dans le but de toujours garantir un fonctionnement régulier en toute sécurité et un rendement optimal de l'appareil. Dans le cas d'inactivité prolongée de l'appareil, il est nécessaire avant la remise en fonction de vérifier l'absence d'obstructions dans le conduit des fumées et dans le carneau. Suivre attentivement les instructions suivantes : le non-respect peut entraîner de graves dommages à l'appareil, à l'installation, aux biens et aux personnes qui utilisent le générateur. Le non-respect des indications de nettoyage et d'entretien entraîne immédiatement l'annulation de toute garantie. Attention : ne pas mouiller l'appareil et ne pas s'approcher des parties électriques avec les mains mouillées. N'aspirez jamais la cendre chaude : l'aspirateur utilisé pourrait s'endommager. Tous les nettoyages indiqués dans ce manuel doivent être faits quand l'appareil est froid.

### 8.2 NETTOYAGE ET ENTRETIEN DE L'APPAREIL

Les indications de nettoyage et d'entretien peuvent être effectuées par l'utilisateur.



**1 FOIS PAR JOUR** nettoyer le brasero **B** en éliminant les résidus de la combustion et remonter correctement le brasero **B** et le catalyseur **A** (figures 2, 2A, 2B). Pour ouvrir et fermer la porte, utiliser l'outil fourni (voir par.4) (La figure 2A montre un brasero propre). **ATTENTION** : s'assurer, avant chaque allumage, que le brasero est propre et, si nécessaire, nettoyer soigneusement le brûleur en utilisant un aspirateur. Nettoyer soigneusement la zone à proximité de la bougie d'allumage. Ceci afin de garantir le bon fonctionnement de l'appareil.

**TOUS LES 3 JOURS** soulever et faire retomber plusieurs fois les tiges de brosse des tubes (figure 1). Pour accéder aux tiges de brosse des tubes il faut au préalable extraire le couvercle du réservoir.

**1 FOIS TOUS LES 5 JOURS** nettoyer le filtre d'air ambiant situé à l'arrière de l'appareil (figure 6).

**1 FOIS PAR SEMAINE** vider la cendre des tiroirs à cendres **V** et **V1** (figure 2B, figure 3) : pour accéder au compartiment **V** il suffit de relever le brasero **B** et le catalyseur **A** de leur logement.

**1 FOIS TOUTES LES 2 SEMAINES** nettoyer le "T" de sortie des fumées à l'embouchure de l'appareil.

**1 FOIS PAR MOIS** contrôler et nettoyer l'ouverture « A1 » (figure 5). Pour y accéder, ouvrir la porte, retirer le tiroir à cendres et soulever la plaque de fermeture.

**1 FOIS PAR MOIS** vérifier l'absence de dépôts de cendres dans la sortie des fumées, en particulier dans les parties initiales.

**1 FOIS PAR MOIS** aspirer la poussière présente dans le fond du réservoir, lorsque celui-ci est vide.

**TOUS LES 3 MOIS** nettoyer les conduits des fumées et vérifier leur étanchéité.

**2 FOIS PAR AN** nettoyer le carneau et s'assurer que la sortie des fumées est bien étanche.

**2 FOIS PAR AN** ôter l'arrière de la chambre de combustion (figure 4A, 4B, 4C) en le levant et en le tournant vers l'extérieur de l'appareil et nettoyer.

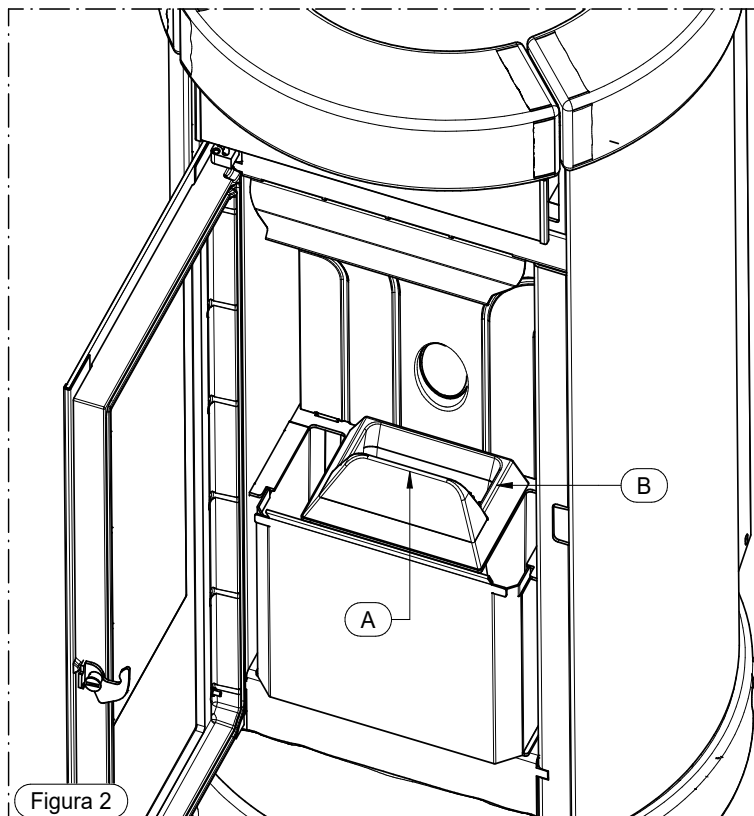


Figura 2

**À LA FIN DE LA SAISON HIVERNALE OU CHAQUE FOIS QU'IL S'AVÈRE NÉCESSAIRE**

effectuer un nettoyage à fond du foyer de l'appareil, à l'aide de brosses et d'un aspirateur. L'utilisation d'un aspirateur simplifie l'élimination des cendres. Nettoyer la vitre au moyen d'un chiffon humide et d'une boule de papier journal humidifiée, passée dans la cendre, en frottant la vitre jusqu'au nettoyage complet. Ne pas nettoyer la vitre lors du fonctionnement de l'appareil. La vitre maintient un degré de propreté acceptable si le catalyseur est monté correctement sur le brûleur comme illustré sur la figure 2A. Le nettoyage des profilés avant, des vitres et du revêtement doit être effectué lorsque l'appareil est froid à l'aide d'un chiffon doux en microfibre pour les surfaces délicates comme les lentilles, les lunettes, les écrans, ..., en utilisant exclusivement de l'eau. ATTENTION : la présence quotidienne d'un dépôt de suie et de résidus de combustion sur la vitre est un fait normal.

Lorsque l'on ouvre la porte il est normal que de la cendre tombe par terre. ATTENTION : après le nettoyage, il est impératif de s'assurer que la porte de la chambre de combustion est bien fermée et parfaitement étanche. ATTENTION : le nettoyage du générateur, du conduit des fumées et du carneau doit être effectué conformément aux spécifications exposées ci-dessus et il est impératif de ne pas utiliser de produits inflammables : l'utilisation de produits inflammables peut déterminer des situations de danger. Un manque d'entretien ou un entretien incomplet ne permettent pas à l'appareil de fonctionner correctement. Tout problème découlant du non-respect de cette consigne rendrait la garantie immédiatement caduque. ATTENTION : en cas d'inactivité et/ou de non-utilisation de l'appareil pendant plus d'un mois, il est nécessaire de nettoyer scrupuleusement et entièrement l'appareil, le conduit d'évacuation des fumées et le carneau, en s'assurant de l'absence d'obstructions (p. ex. nids d'oiseaux) avant la remise en marche.

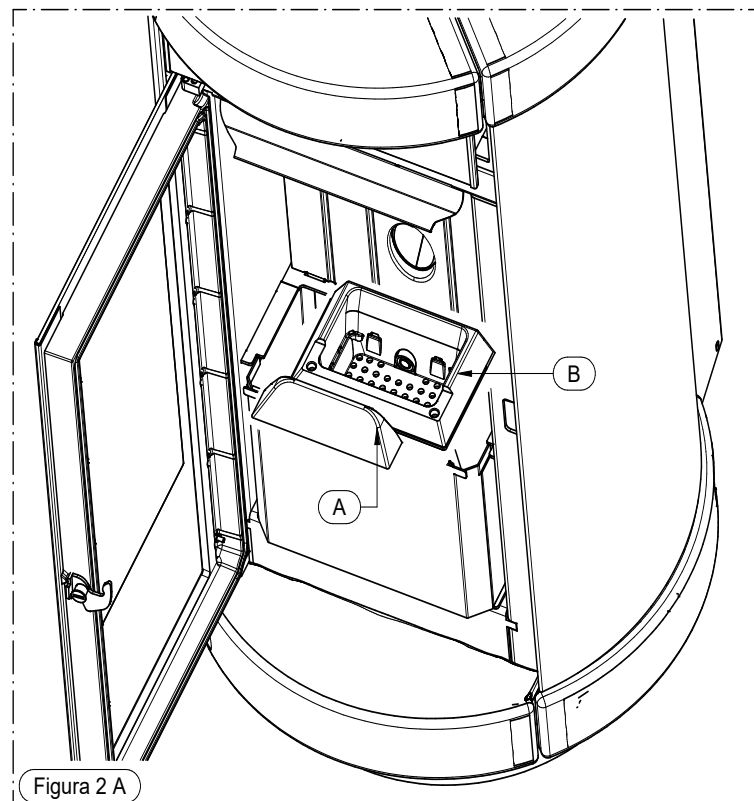
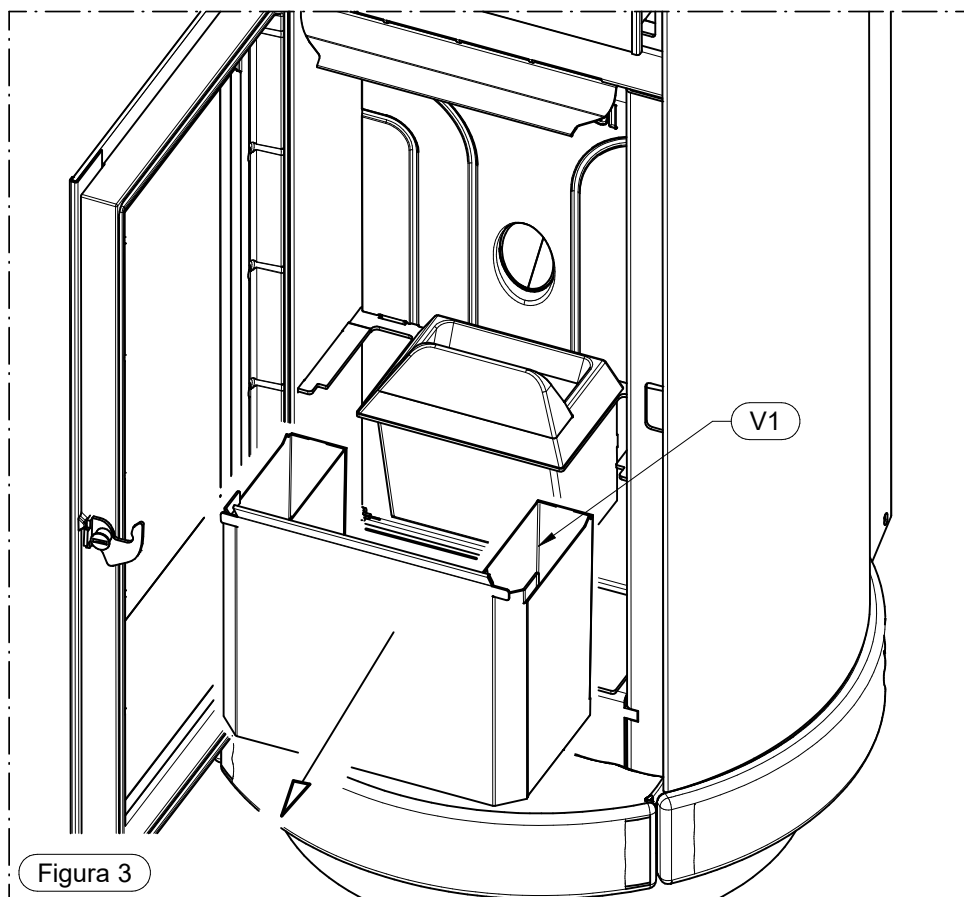
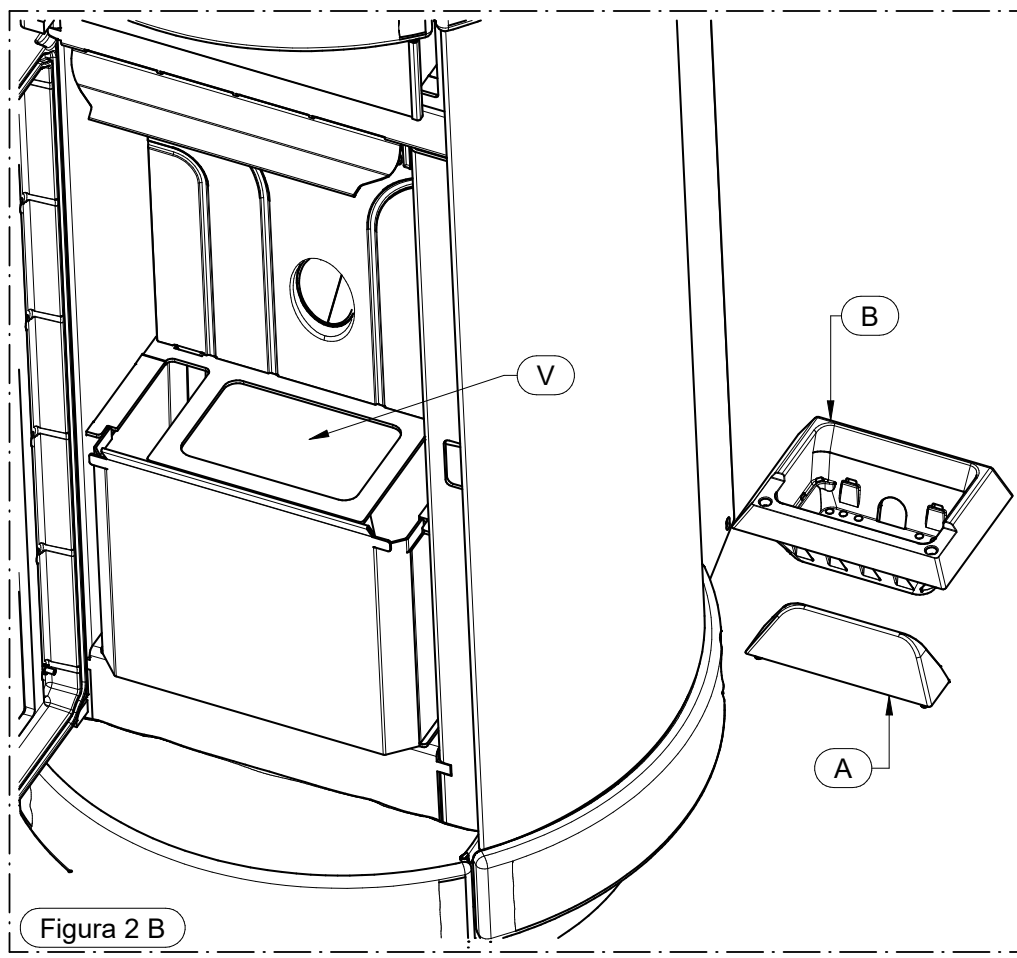
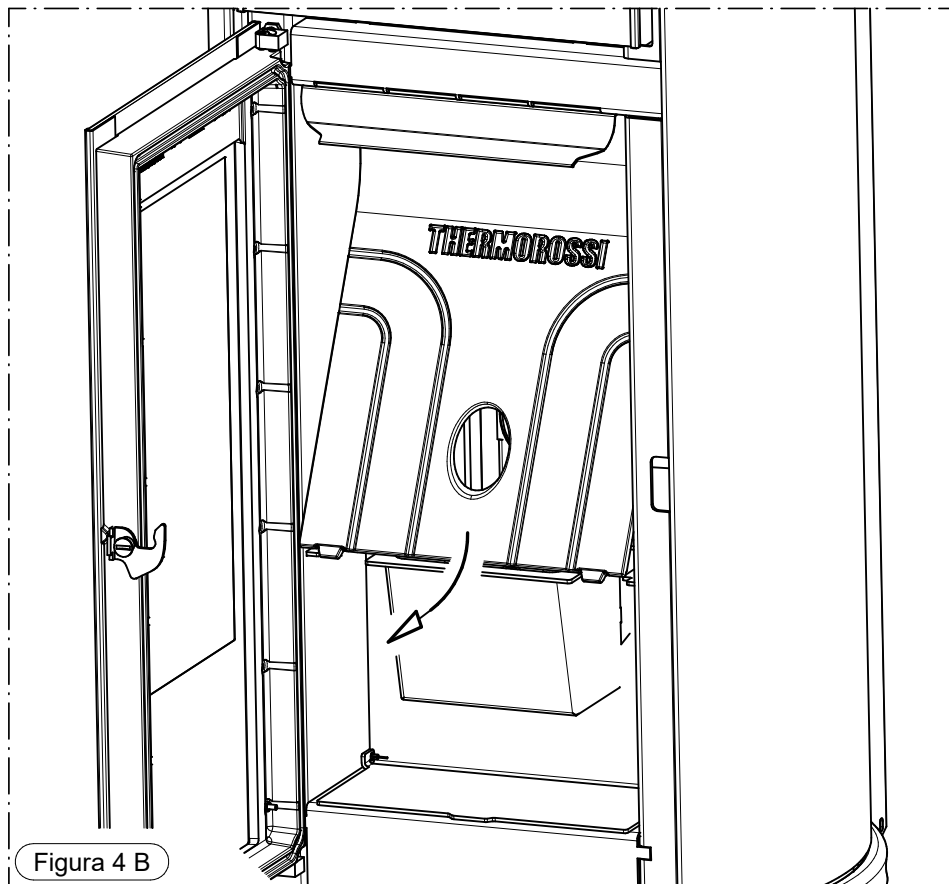
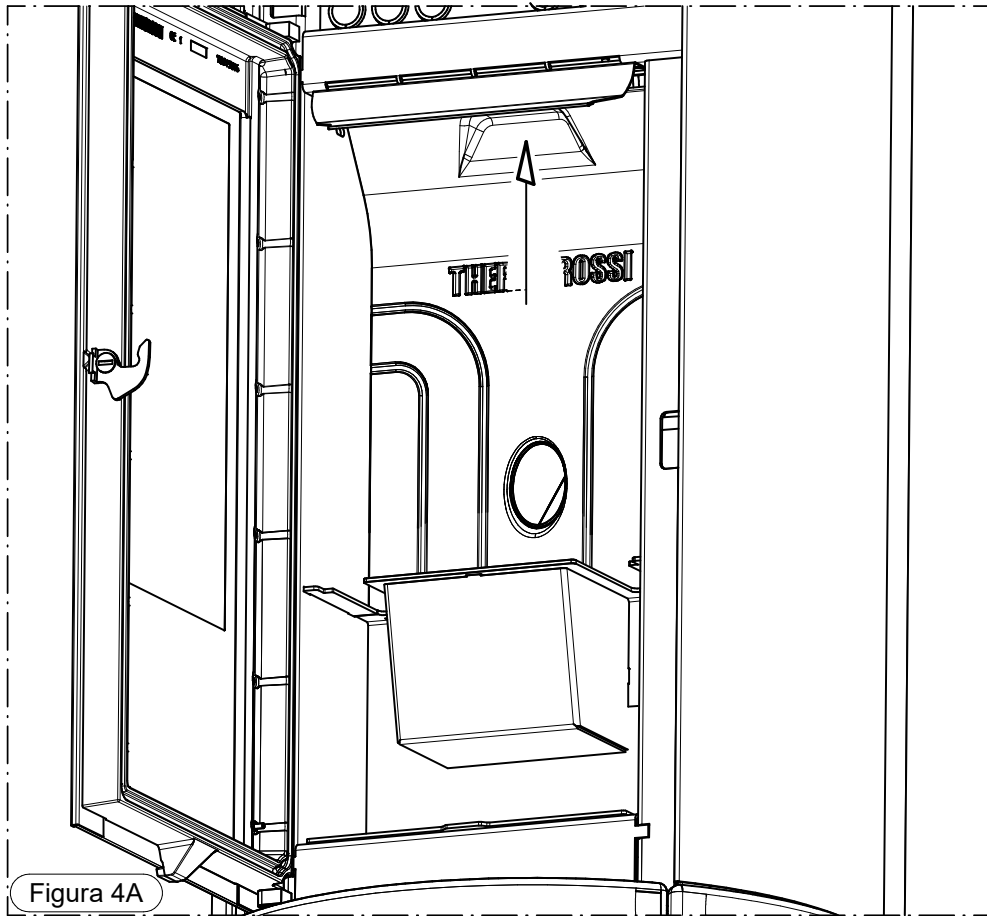
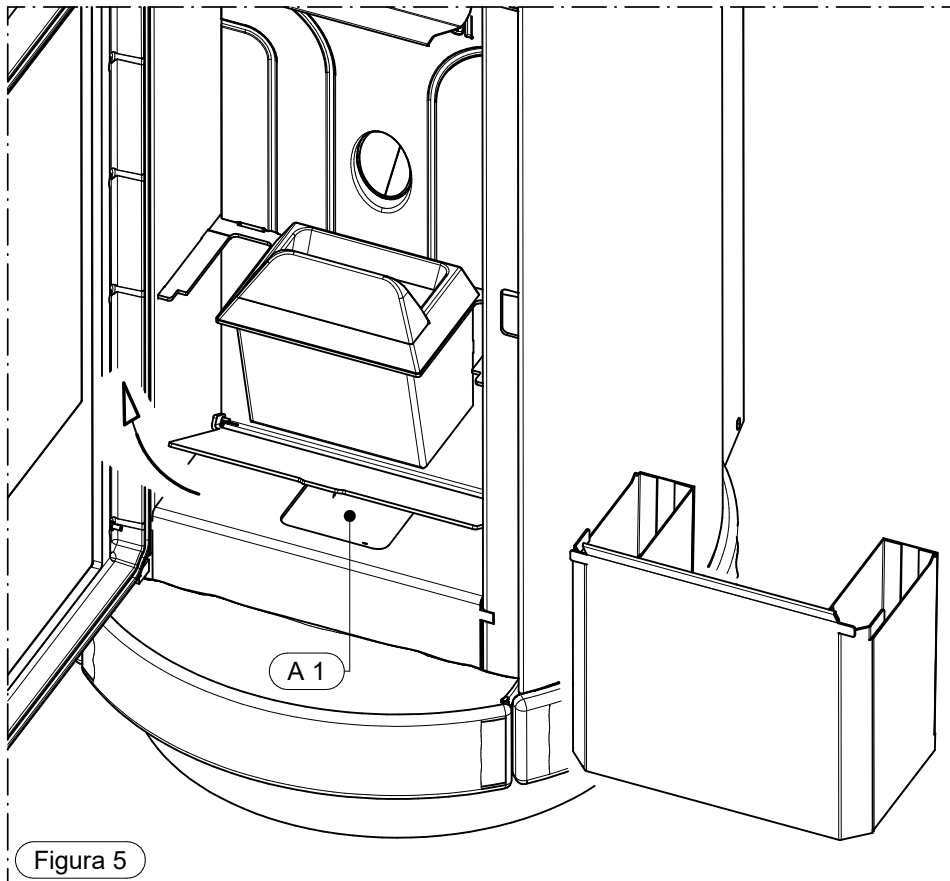
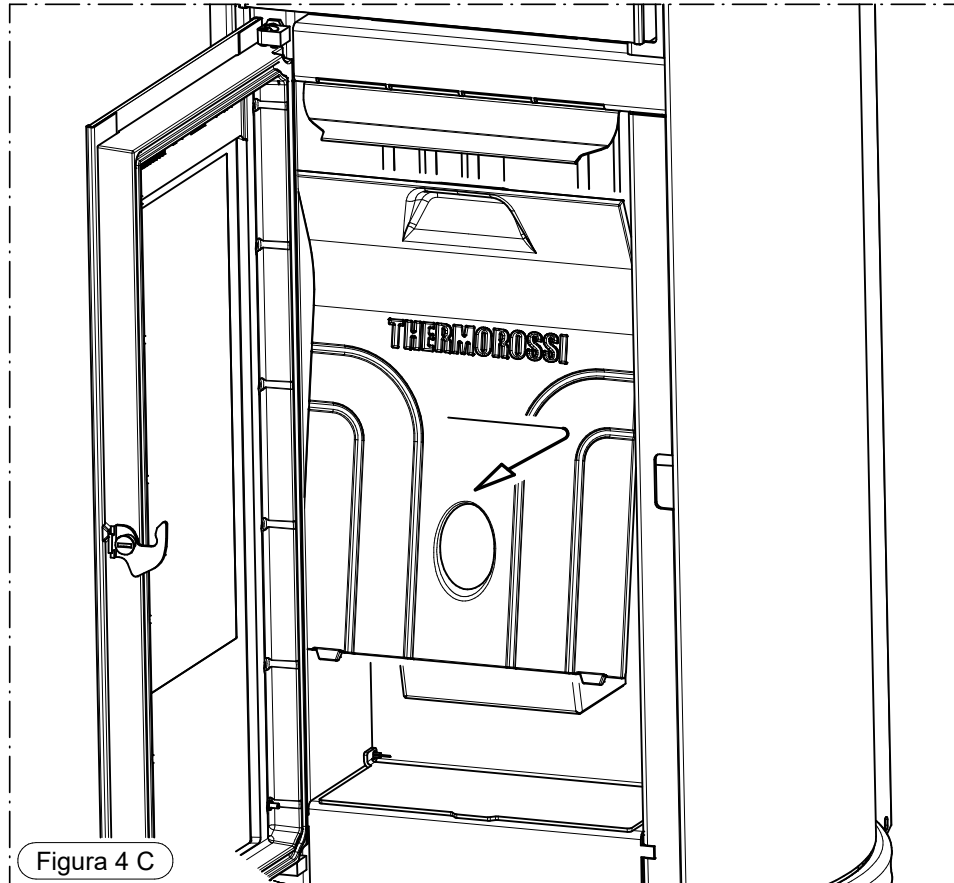


Figura 2 A







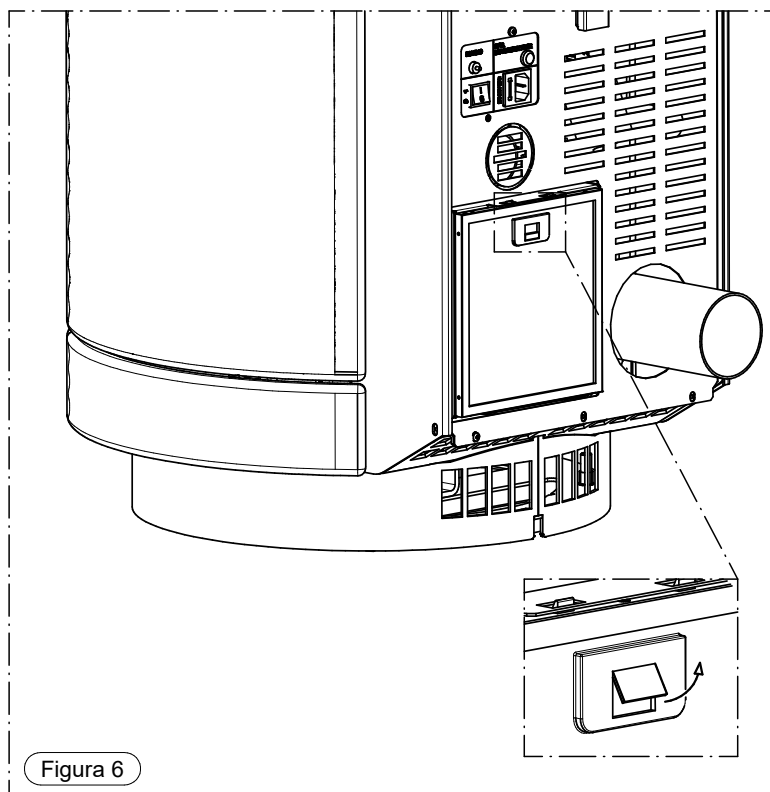
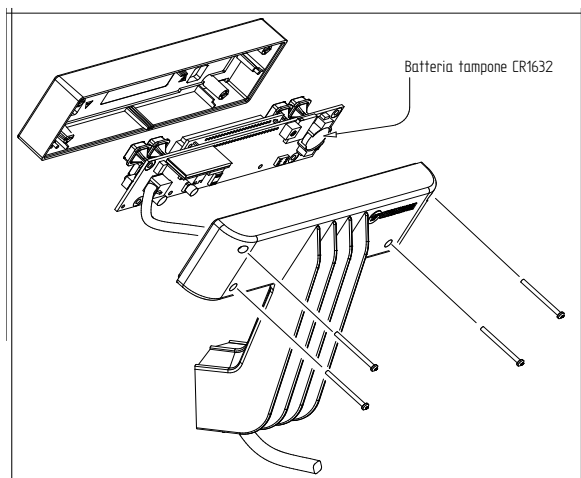


Figura 6

### 8.3 REMPLACEMENT DE LA BATTERIE TAMPON DU TABLEAU DE COMMANDE



Une batterie tampon de type CR 1632 est présente à l'intérieur du tableau de commande. Lorsque l'heure et la programmation ne restent pas en mémoire (ce dysfonctionnement n'est pas considéré comme un défaut car il est dû à une usure/consommation normale) il faut procéder à son remplacement en agissant sur les 4 vis placées à l'arrière du tableau de commande. Une fois ôtée, la pile usée doit être éliminée en toute sécurité.

Legenda	Légende
Batteria tampone CR1632	Batterie-tampon CR1632



Cette opération doit être effectuée exclusivement par un personnel professionnellement qualifié et certifié suivant le décret n° 37 du 22 janvier 2008, et conformément aux normes en vigueur en la matière. Avant d'effectuer cette opération, s'assurer que le fil d'alimentation est déconnecté de la prise de courant.

## 9 – CONDUIT D'ÉVACUATION DES FUMÉES ET AÉRATION DES LOCAUX

### 9.1 PRÉAMBULE



En raison des fréquents accidents causés par le mauvais fonctionnement des carneaux dans les habitations civiles, nous avons rédigé le paragraphe suivant dans le but de faciliter le travail de l'installateur pour le contrôle de toutes les parties destinées à l'élimination des fumées produites par la combustion.

L'évacuation des fumées doit être réalisée conformément à la norme UNI 10683 et aux dispositions du décret n°37 du 22 janvier 2008, en respectant les valeurs de référence exprimées par la norme, notamment, l'évacuation doit être conforme aux normes anti-incendie (elle doit résister à l'action éventuelle d'un incendie : dans ce cas, s'adresser immédiatement aux pompiers). Le but de ce chapitre n'est pas de remplacer les normes UNI 7129, UNI 10683 et UNI 14785. L'installateur qualifié doit quoi qu'il en soit être en possession des normes susmentionnées et des éventuelles éditions suivantes. Suivre attentivement les instructions indiquées dans ces normes : le non-respect peut entraîner de graves dommages à l'appareil, à l'installation, aux biens et aux personnes qui utilisent le générateur.



## 9.2 AÉRATION DES LOCAUX



**ATTENTION :** la présence de ventilateurs d'extraction ou d'autres dispositifs, fonctionnant dans le même milieu ou espace que celui où est installé l'appareil, peut déterminer des problèmes de dysfonctionnement de l'appareil.  
**ATTENTION :** ne bouchez pas les ouvertures d'aération et les entrées d'air de l'appareil.

Il est indispensable qu'une bonne quantité d'air puisse arriver dans le local où est installé l'appareil afin de garantir à l'appareil tout l'air nécessaire pour la combustion et l'aération du local. La circulation de l'air doit se faire naturellement par voie directe à travers des ouvertures permanentes, réalisées sur les parois extérieures du périmètre ou à travers des conduits de ventilation unitaires ou collectifs.

L'air de ventilation doit provenir de l'extérieur et pas en présence de sources de pollution. Les ouvertures sur les murs doivent répondre à des critères précis :

- elles doivent avoir une section libre de passage d'au moins 6 cm<sup>2</sup> pour chaque kW de puissance thermique installée, avec une limite minimale de 100 cm<sup>2</sup> ;
- elles doivent être réalisées de manière à ce que les bouches d'ouverture, aussi bien sur la partie intérieure que extérieure du mur, ne puissent être obstruées ;
- elles doivent être protégées par des grilles ou par des systèmes similaires, mais de manière à ne pas réduire la section d'ouverture indiquée ci-dessus ;
- elles doivent être situées à une hauteur proche du niveau du sol et être de nature à ne pas perturber le bon fonctionnement des systèmes d'évacuation des produits de la combustion ; si cette position n'est pas possible, la section des ouvertures d'aération devra être augmentée d'au moins 50%.

### AÉRATION DEPUIS LES LOCAUX ADJACENTS

L'arrivée d'air peut également être obtenue à partir d'un local adjacent à condition que :

- le local adjacent soit doté d'aération directe conforme (voir les paragraphes précédents) ;
- le local à aérer ne doit contenir que des appareils raccordés à des conduits d'évacuation ;
- le local adjacent ne soit pas utilisé comme chambre à coucher et ne constitue pas une partie commune de l'édifice ;
- le local adjacent ne soit pas un milieu à risque d'incendie, comme un hangar, un garage, un dépôt de matériels combustibles, etc. ;
- le local adjacent ne soit pas mis en dépression par rapport au local à aérer sous l'effet d'un tirage inverse (le tirage inverse peut-être provoqué par la présence dans le local adjacent d'un autre appareil fonctionnant avec quelque type de combustible que ce soit, d'une cheminée, ou d'un dispositif d'aspiration quelconque, pour lesquels l'arrivée d'air n'a pas été prévue) ;
- le passage de l'air du local adjacent jusqu'à celui à aérer peut s'effectuer librement à travers des ouvertures permanentes, de section nette globalement non inférieure à celle indiquée dans les paragraphes précédents. Ces ouvertures pourront également être pratiquées en augmentant la fissure entre la porte et le plancher.

## 9.3 SORTIE DES FUMÉES



Le conduit des fumées, le conduit d'évacuation, la cheminée et le carneau (définis comme système pour l'évacuation des produits de la combustion), sont des composants de l'installation thermique et ils doivent être conformes aux dispositions légales du DM 37/08 italien (ancienne loi 46/90) et aux normes d'installation spécifiques correspondantes, selon le type de combustible. Les cheminées, les poêles et les barbecues ne peuvent pas être installés dans des milieux où sont présents et en fonction des appareils à gaz de type A et B (pour le classement voir UNI 10642 et UNI 7129). Le raccordement entre l'appareil utilisé et le carneau ne doit recevoir l'évacuation que d'un seul générateur de chaleur.

### 9.3.1 TYPES DE CHEMINÉES

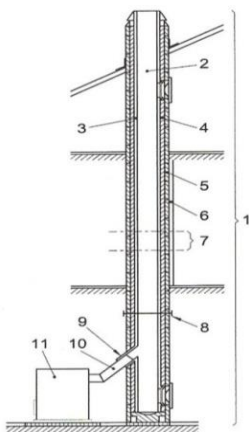
Pour la construction des cheminées, les définitions suivantes sont utilisées :

- **Système :** cheminée installée en utilisant une combinaison de composants compatibles (tuyau interne, isolant, enveloppe externe, etc.) produits ou spécifiés par un fabricant unique et certifiés CE suivant la norme spécifique.
- **Cheminée composite :** cheminée installée ou construite sur place, en utilisant une combinaison de composants compatibles comme un tuyau interne (paroi en contact direct avec les fumées), un isolant éventuel, et une enveloppe (paroi) externe, qui peuvent être fournis par un fabricant unique ou par des producteurs divers.
- **Tubage :** opération d'introduction d'un conduit spécifique dans un vide technique existant (même dans le cas d'une nouvelle fabrication) en matériaux non combustibles, libre et à usage exclusif.

### 9.3.2 COMPOSANTS DU CARNEAU / SYSTÈME DES FUMÉES

#### Éléments et accessoires d'une cheminée

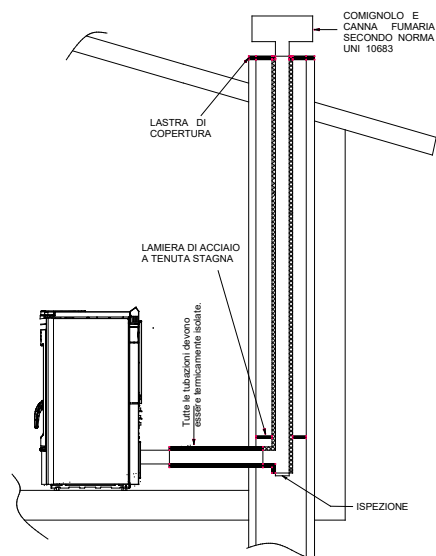
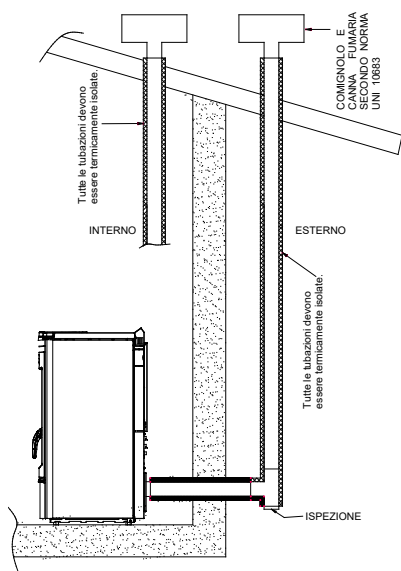
- 1 Cheminée
- 2 Voie d'écoulement
- 3 Conduit de cheminée
- 4 Isolation thermique
- 5 Paroi extérieure
- 6 Enveloppe ou revêtement
- 7 Élément de la cheminée
- 8 Cheminée multi-paroi
- 9 Raccord de la cheminée
- 10 Conduit des fumées
- 11 Générateur de chaleur



Chaque cheminée doit être composée au minimum des composants prévus par la norme UNI EN 10683, et indiqués dans la figure à gauche.

L'évacuation en paroi (ou évacuation en façade, sur la paroi du bâtiment, sans l'installation d'une cheminée, d'un carneau ou d'un conduit d'évacuation pour porter les produits de la combustion au toit) est toujours interdite.

LEGENDA	LÉGENDE
COMIGNOLO E CANNA FUMARIA SECONDO NORMA UNI 10683	TERMINAL DE CHEMINÉE ET CONDUIT DES FUMÉES SELON LA NORME UNI 10683
INTERNO	INTÉRIEUR
ESTERNO	EXTÉRIEUR
LA STRA DI COPERTURA	PLAQUE DE COUVERTURE
LAMIERA DI ACCIAIO A TENUTA STAGNA	TÔLE EN ACIER ÉTANCHE
Tutte le tubazioni devono essere termicamente isolate	Toutes les tuyauteries doivent être isolées thermiquement
ISPEZIONE	INSPECTION



### 9.3.3 CONTRÔLES AVANT L'INSTALLATION DE L'APPAREIL

L'utilisateur doit disposer du certificat de conformité du carneau (décret ministériel n° 37 du 22 janvier 2008).

Le carneau doit être construit suivant les indications de la norme UNI 10683.

La sortie des fumées représentée sur les figures suivantes est la solution optimale pour assurer l'élimination des fumées même lorsque le ventilateur est éteint à cause d'une coupure de courant. Le non-respect de ces règles pourrait entraîner une stagnation des fumées dans le foyer avec de possibles explosions et/ou fuites de fumée dans l'environnement. Les figures indiquées proposent la solution optimale pour réaliser une sortie des fumées sur le toit ou à l'intérieur du carneau. Pour évacuer les fumées au-dessus du toit, procéder en prévoyant d'introduire un raccord en T avec un bouchon de visite, des étriers de raccord adaptés à la hauteur du carneau, un chéneau qui traverse le toit et un terminal de cheminée de protection contre les intempéries.

Pour utiliser l'évacuation classique en maçonnerie, prévoir un raccord en T avec un bouchon de visite et des étriers de support appropriés. Si le carneau est trop grand, il est obligatoire de l'assainir en introduisant un tube en acier émaillé ou en inox.

Sceller correctement les parties entrée et sortie entre l'installation de sortie des fumées et la partie en maçonnerie. Il est formellement interdit d'installer un filet à l'extrémité du conduit de sortie des fumées, car il pourrait causer un mauvais fonctionnement de l'appareil.

Si le conduit des fumées est installé de manière fixe, il est utile de prévoir des ouvertures de visite pour pouvoir effectuer le nettoyage interne surtout au niveau des parties horizontales. À ce propos, se référer au schéma. Ce qui est décrit ci-dessus est indispensable pour pouvoir éliminer la cendre et les substances imbrûlées qui éventuellement se déposent le long du conduit d'évacuation.

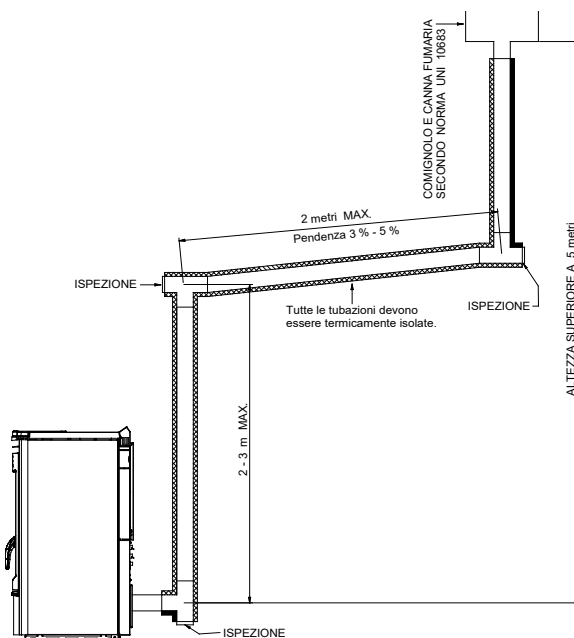
L'appareil fonctionne avec la chambre de combustion en dépression, alors que la sortie des fumées à la cheminée présente une légère pression, il est donc indispensable de s'assurer que le système d'évacuation est hermétique. Le conduit de sortie des fumées doit être réalisé avec des matériaux appropriés comme par exemple : des tuyaux en acier émaillé, en scellant les différents raccords avec du silicone rouge (résistant à 350°C). Le revêtement du conduit doit être réalisé avec des matériaux isolants (laine de roche, fibre céramique) ou alors il est possible d'utiliser des tuyaux déjà isolés.

**LE CARNEAU DOIT ÊTRE RÉSERVÉ EXCLUSIVEMENT À L'APPAREIL.**

Toutes les parties du conduit des fumées devront pouvoir être vérifiées et démontées pour effectuer le nettoyage interne.



**ATTENTION : si le carneau n'est pas isolé de manière adéquate et/ou est trop long, de la condensation pourrait se former sur les parois. Il est obligatoire de prévoir un système d'évacuation de la condensation à proximité de la sortie des fumées de l'appareil. L'appareil doit obligatoirement être installé sur un système des fumées unique réservé seulement à l'appareil en question. Si le générateur est branché à un système des fumées non conforme, il risque de s'endommager rapidement à cause d'une surchauffe continue anormale de l'appareil lui-même. Dans ce cas, les composants endommagés ne pourront être remplacés sous garantie. EN CAS D'INCENDIE AU NIVEAU DE LA CHEMINÉE, S'ADRESSER IMMÉDIATEMENT AUX POMPIERS.**



LEGENDA	LÉGENDE
COMIGNOLO E CANNA FUMARIA SECONDO NORMA UNI 10683	TERMINAL DE CHEMINÉE ET CONDUIT DES FUMÉES SELON LA NORME UNI 10683
2-3 metri MAX	2-3 mètres MAX
2 metri MAX	2 mètres MAX
Pendenza 3-5%	INCLINAISON 3-5%
ALTEZZA SUPERIORE A 5 m	HAUTEUR SUPÉRIEURE À 5 m
Tutte le tubazioni devono essere termicamente isolate	Toutes les tuyauteries doivent être isolées thermiquement
ISPEZIONE	INSPECTION

## 10 – ALARMES

L'appareil est programmé pour pouvoir communiquer 7 alarmes.



**ATTENTION** : l'affichage de l'une des alarmes décrites ci-après ne signifie pas forcément que l'appareil est défectueux, mais témoigne de la volonté de Thermorossi S.p.A. de communiquer à l'utilisateur le besoin de mettre en œuvre des actions correctives pour garantir un maximum de sécurité, une meilleure fiabilité et de hautes performances de l'appareil.

Les alarmes sont les suivantes :



Elle est communiquée lorsque, en mode **WORK**, la température des fumées descend au-dessous d'un seuil préétabli : cela signifie que l'appareil est en train de s'éteindre par manque de granulés. Pour réinitialiser l'alarme, il est nécessaire de couper l'alimentation à l'appareil puis de le remettre sous tension en agissant sur l'interrupteur 0-1 présent sur le panneau d'alimentation. Avant de répéter la phase de démarrage (START), il est **obligatoire de vider et de nettoyer le brasero**, puis de remplir le réservoir à granulés. Il peut arriver que la vis sans fin de chargement se vide complètement, il pourrait être nécessaire d'effectuer 2 fois la phase d'allumage pour la raison exposée ci-dessus.



Cette alarme se déclenche lorsque, après la phase de **démarrage (START)**, les fumées n'atteignent pas une température adéquate. Pour réinitialiser l'alarme, il est nécessaire de couper l'alimentation à l'appareil, puis de le remettre sous tension, en agissant sur l'interrupteur 0-1 présent sur le panneau d'alimentation.

Avant de répéter la phase de démarrage (START), **il est obligatoire de vider et de nettoyer le brasero** : les granulés retirés du brasero ne doivent en aucun cas être déposés dans le réservoir.



Alarme émise lorsque la sortie des fumées est partiellement obstruée. Pour réinitialiser l'alarme, il est nécessaire de couper l'alimentation à l'appareil, puis de le remettre sous tension, en agissant sur l'interrupteur 0-1 présent sur le panneau d'alimentation.

Avant de rallumer l'appareil, vérifier s'il y a des anomalies par exemple : carneau bouché, porte du foyer ouverte, appareil particulièrement sale. **Ne rallumer l'appareil qu'après avoir identifié et résolu toute anomalie.**

Avant de répéter la phase d'allumage (START), **il est obligatoire de vider et de nettoyer le brasero !**



Elle s'affiche en cas de surchauffe de l'appareil. **Après avoir vérifié et éliminé** les causes de la surchauffe, il est nécessaire de dévisser le couvercle en plastique du thermostat réarmable présent sur le panneau d'alimentation et d'appuyer sur la touche (la réinitialisation de l'appareil ne sera possible que lorsque sa température aura considérablement diminué). Pour **réinitialiser l'alarme**, couper l'alimentation de l'appareil, puis le remettre sous tension, en agissant sur l'interrupteur 0-1 présent sur le panneau d'alimentation. Avant de répéter la phase d'allumage (START), **il est obligatoire de vider et de nettoyer le brasero !**



Elle s'affiche lorsque le thermocouple des fumées est endommagé ou fait défaut. Contacter le service technique.

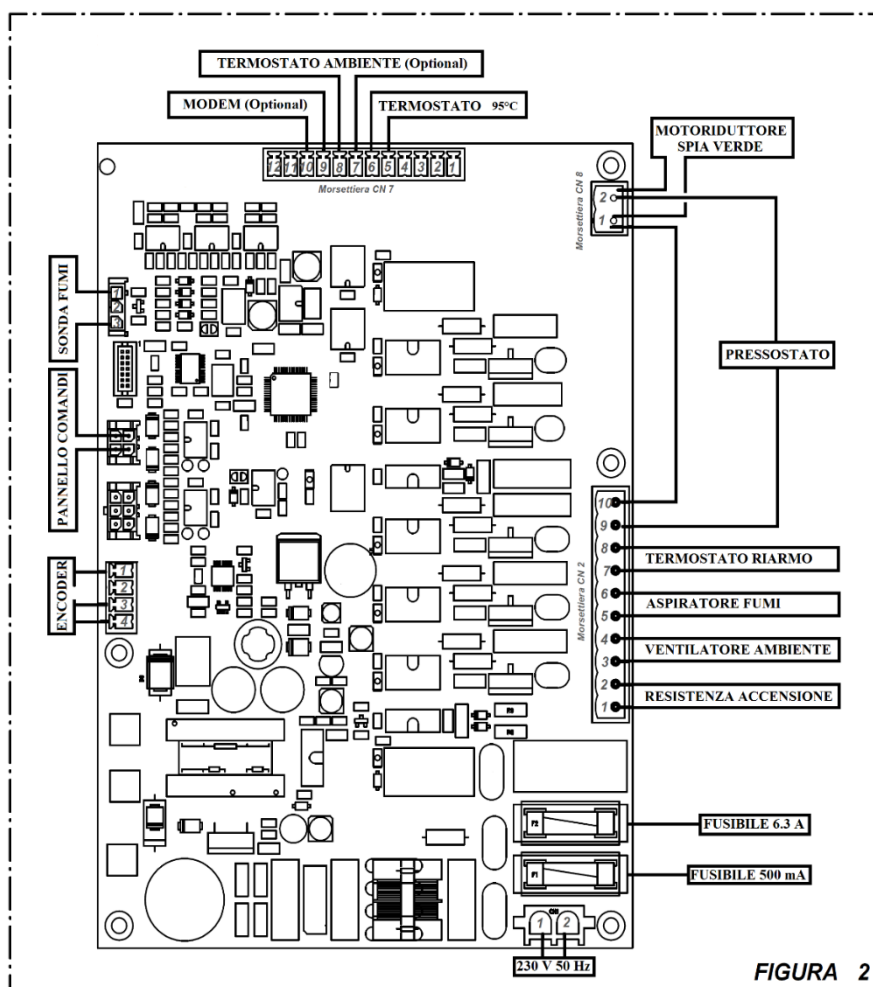


Elle intervient lorsque le capteur de la vitesse de rotation de l'extracteur des fumées détecte un régime de rotation très bas : contrôler le conduit des fumées et le carneau. Si le problème persiste, s'adresser au service technique.



Elle intervient lorsque le capteur de la vitesse de rotation de l'extracteur des fumées ne détecte aucune rotation : l'extracteur des fumées ou le capteur de la vitesse de rotation ne fonctionne pas. Contacter le service technique.

## 11 – SCHÉMA ÉLECTRIQUE



**FIGURA 2**

<b>Legenda</b>	<b>Légende</b>
TERMOSTATO AMBIENTE (Optional)	THERMOSTAT D'AMBIANCE (En option)
MODEM (Optional)	MODEM (En option)
TERMOSTATO 95°C	THERMOSTAT 95°C
MOTORIDUTTORE SPIA VERDE	MOTORÉDUCTEUR VOYANT VERT
PRESSOSTATO	PRESSOSTAT
SONDA FUMI	SONDE DES FUMÉES
PANNELLO COMANDI	TABLEAU DE COMMANDE
ENCODER	ENCODER
TERMOSTATO RIARMO	THERMOSTAT DE RÉARMEMENT
ASPIRATORE FUMI	EXTRACTEUR DES FUMÉES
VENTILATORE AMBIENTE	VENTILATEUR D'AIR AMBIANT
RESISTENZA ACCENSIONE	RÉSISTANCE D'ALLUMAGE
FUSIBILE 6,3 A	FUSIBLE 6,3 A
FUSIBILE 500 mA	FUSIBLE 500 mA
Morsettiera CN ...	Bornier CN ...

## **12 – INTÉGRATION RÉSERVÉE AU TECHNICIEN AUTORISÉ**

### **12.1 COMPOSANTS PRINCIPAUX ET FONCTIONNEMENT**

#### **PRESSOSTAT DES FUMÉES**

Il s'agit d'un dispositif de sécurité qui, au besoin, arrête le moteur de la vis sans fin d'alimentation. La raison principale de l'intervention du pressostat est une obstruction du carneau ou du conduit d'évacuation des fumées. À ce propos, il convient de préciser qu'il est strictement interdit d'installer un filet à l'extrémité du tuyau. Dès que les trous se bouchent, un bouchon se forme et fait intervenir le pressostat en bloquant le chargement du combustible.

#### **MOTEUR DE LA VIS SANS FIN**

Il est actionné à des intervalles réguliers on/off contrôlés par le microprocesseur. Le fonctionnement de ce moteur est inhibé en cas de :

-Intervention de la protection thermique du moteur en question. -Intervention du pressostat à cause d'une obstruction de la sortie des fumées. -Épuisement des granulés. -Extinction volontaire de l'appareil. -Intervention du thermostat à réarmement manuel à 125°C.

#### **VENTILATEUR D'AIR AMBIANT**

Il s'allume automatiquement dès que le thermocouple des fumées détecte une température adéquate pour les fumées. De même, il s'arrête lors de la phase finale de chargement ou lors de l'extinction volontaire lorsque le thermocouple des fumées détecte une température adéquate pour l'intervention (jusqu'à un maximum de 20 minutes).

#### **EXTRACTEUR DES FUMÉES**

Il s'active dès l'allumage de l'appareil. Au cours de la première minute, il effectue un « lavage » de l'évacuation des fumées, c'est-à-dire qu'il fonctionne au régime maximal. Après quoi, il se règle automatiquement à la vitesse optimale. Pour permettre l'évacuation des fumées et pour une meilleure sécurité de l'installation, l'extracteur continu à fonctionner pendant environ vingt minutes après l'extinction de l'appareil.

#### **THERMOCOUPLE**

Son rôle est de vérifier la température des fumées de combustion : lorsque les fumées dépassent une température adéquate, il indique que l'appareil s'est allumé. De même, si la température descend au-dessous d'un seuil adéquat, il détermine la présence de la mention NO PELLET sur l'afficheur.

#### **THERMOSTAT DE PROTECTION DU RÉSERVOIR**

Ce thermostat se met en fonction dès que la température à proximité du réservoir à granulés s'approche de 85°C en autorisant l'activation immédiate du ventilateur d'air ambiant à la puissance maximale.

#### **THERMOSTAT À RÉARMEMENT MANUEL À 125°C**

En cas de températures excessives supérieures à 125°C, la vis sans fin d'alimentation des granulés se bloque. La mention AL t max s'affiche. Après avoir vérifié et éliminé les causes de la surchauffe, il est possible de réactiver l'appareil en dévissant le couvercle en plastique du thermostat sur le panneau d'alimentation et en appuyant sur la touche (la température de l'appareil devra être sensiblement réduite).

#### **BOUGIE D'ALLUMAGE**

Elle se met en fonction lors de la phase de démarrage (START). Elle chauffe l'air jusqu'à 800°C, pour faciliter la première combustion des granulés présents dans le brasero. La bougie d'allumage est garantie pendant 6 mois.

### **12.2 PRESCRIPTIONS POUR UN BON FONCTIONNEMENT**

- Lire ce manuel d'utilisation et d'entretien.
- L'appareil doit toujours être éteint à partir du tableau de commande. Il est interdit d'éteindre l'appareil en agissant sur l'interrupteur général 0/I du panneau d'alimentation.
- L'appareil ne doit jamais être débranché du réseau d'alimentation électrique et l'alimentation ne doit pas être interrompue pendant le fonctionnement normal. Toute déconnexion électrique volontaire peut provoquer des échappements de fumées dans la pièce.
- Ne pas installer l'appareil avec des évacuations murales seulement horizontales. Toujours garantir l'évacuation des produits de combustion même par tirage naturel. Une mauvaise installation des évacuations pourrait provoquer un arrêt forcé de l'appareil à cause d'une surpression de l'évacuation des fumées due à un coup de vent.
- Lors du premier allumage, faire fonctionner l'appareil à la puissance maximale et à la ventilation minimale pendant au moins dix heures dans un milieu bien aéré, dans le but d'éliminer la fumée générée par le séchage complet et la cuisson des silicates contenus dans le vernis qui recouvre la chambre de combustion.
- Ne pas installer de grille ou terminal d'échappement pouvant freiner le passage des gaz de combustion : cela déterminerait un dysfonctionnement de l'appareil.
- Garder l'appareil propre en vérifiant la propreté du brasero comme décrit dans ce manuel d'utilisation et d'entretien.
- Nettoyer périodiquement l'évacuation des fumées.
- Utiliser des granulés de qualité : l'utilisation de granulés de mauvaise qualité peut réduire jusqu'à -50% les performances de l'appareil.
- Les granulés doivent être stockés dans un lieu bien aéré et sec.
- La porte coulissante de l'appareil doit rester toujours fermée pendant le fonctionnement normal.
- Ne pas toucher les surfaces chaudes extérieures, si ce n'est qu'avec des moyens appropriés.
- Ne pas verser les granulés ou d'autres substances directement dans le brasero.
- Garder le combustible et les matériaux inflammables à une distance suffisante.
- N'utiliser que des pièces de rechange fournies par le fabricant.

### 12.3 ANOMALIES DE FONCTIONNEMENT CAUSES-SOLUTIONS

ANOMALIE	CAUSE PROBABLE	SOLUTION
LES GRANULÉS NE TOMBENT PAS DANS LE BRASERO	LE RÉSERVOIR EST VIDE ALARME « <b>NO PELLET</b> » SUR L'AFFICHEUR	NETTOYER LE BRASERO EN PROCÉDANT COMME INDIQUÉ DANS CE MANUEL D'UTILISATION ET D'ENTRETIEN, PUIS REMPLIR LE RÉSERVOIR À GRANULÉS
	VIS SANS FIN DE CHARGEMENT DES GRANULÉS BLOQUÉE PAR UN CORPS ÉTRANGER, P. EX. CLOU, NYLON, MORCEAU DE BOIS ALARME « <b>NO PELLET</b> » SUR L'AFFICHEUR	COUPER L'ALIMENTATION ÉLECTRIQUE ET RETIRER LE CORPS ÉTRANGER DU RÉSERVOIR
	ÉVACUATION DES FUMÉES BOUCHÉE OU AVEC TERMINAL EMPÊCHANT LE PASSAGE DES FUMÉES ALARME « <b>SMOKE NO OUT</b> » SUR L'AFFICHEUR	NETTOYER LE BRASERO EN PROCÉDANT COMME INDIQUÉ DANS CE MANUEL D'UTILISATION ET D'ENTRETIEN, PUIS CONTRÔLER L'ÉVACUATION DES FUMÉES, CAR ELLE POURRAIT ÊTRE SALE OU BOUCHÉE
	TERMINAL D'ÉVACUATION BOUCHÉ, CAR LE PASSAGE DES FUMÉES EST EMPÊCHÉ PAR L'INSERTION D'UNE GRILLE OU D'UN TERMINAL ALARME « <b>SMOKE NO OUT</b> » SUR L'AFFICHEUR	NETTOYER LE BRASERO EN PROCÉDANT COMME INDIQUÉ DANS CE MANUEL D'UTILISATION ET D'ENTRETIEN, PUIS RETIRER LE TERMINAL ET LE REMPLACER PAR UN AUTRE APPROPRIÉ
	UN COUP DE VENT PROLONGÉ A DÉTERMINÉ LA MISE EN SÉCURITÉ DE L'APPAREIL. ALARME « <b>SMOKE NO OUT</b> » SUR L'AFFICHEUR	NETTOYER LE BRASERO EN PROCÉDANT COMME INDIQUÉ DANS CE MANUEL D'UTILISATION ET D'ENTRETIEN, PUIS COUPER L'ALIMENTATION DE L'APPAREIL ET LE REMETTRE SOUS TENSION
	LE MOTEUR DE CHARGEMENT DES GRANULÉS NE FONCTIONNE PAS ALARME « <b>NO PELLET</b> » SUR L'AFFICHEUR	REPLACER LE MOTEUR DE CHARGEMENT DES GRANULÉS
	LE THERMOSTAT RÉARMABLE EST INTERVENU EN BLOQUANT LE MOTORÉDUCTEUR ALARME « <b>ALARM T. MAX</b> » SUR L'AFFICHEUR	APRÈS AVOIR VÉRIFIÉ ET ÉLIMINÉ LES CAUSES DE LA SURCHAUFFE, ATTENDRE QUE L'APPAREIL REFFROIDISSE ET RÉARMER LE THERMOSTAT
	LA PORTE DE LA CHAMBRE DE COMBUSTION DE L'APPAREIL EST OUVERTE ALARME « <b>SMOKE NO OUT</b> » SUR L'AFFICHEUR	FERMER LA PORTE DE LA CHAMBRE DE COMBUSTION
DES GRANULÉS S'ACCUMULENT DANS LE BRASERO PENDANT LE FONCTIONNEMENT	ÉVACUATION DES FUMÉES BOUCHÉE OU AVEC TERMINAL EMPÊCHANT LE PASSAGE DES FUMÉES	NETTOYER LE BRASERO EN PROCÉDANT COMME INDIQUÉ DANS CE MANUEL D'UTILISATION ET D'ENTRETIEN, PUIS CONTRÔLER L'ÉVACUATION DES FUMÉES, CAR ELLE POURRAIT ÊTRE SALE OU BOUCHÉE, OU RETIRER LE TERMINAL ET LE REMPLACER PAR UN TERMINAL APPROPRIÉ
	LE BRASERO EST PARTICULIÈREMENT SALE	NETTOYER LE BRASERO EN PROCÉDANT COMME INDIQUÉ DANS CE MANUEL D'UTILISATION ET D'ENTRETIEN
	LA PORTE DE LA CHAMBRE DE COMBUSTION DE L'APPAREIL N'EST PAS ÉTANCHE, LE JOINT EST USÉ	FERMER CORRECTEMENT LA PORTE DE LA CHAMBRE DE COMBUSTION OU REMPLACER LE JOINT
	GRANULÉS AVEC DÉPÔT SUPÉRIEUR À LA NORMALE OU DE MAUVAISE QUALITÉ	NETTOYER LE BRASERO ET PARAMÉTRER LE PROGRAMME DE FONCTIONNEMENT <b>LEVEL 2</b> , EN PROCÉDANT COMME INDIQUÉ DANS CE MANUEL D'UTILISATION ET D'ENTRETIEN SI ÇA NE SUFFIT PAS, UTILISER DES GRANULÉS D'UNE AUTRE QUALITÉ
L'APPAREIL PRODUIT DE LA FUMÉE DANS LE MILIEU	CE PHÉNOMÈNE SE PRODUIT LORS DU PREMIER ALLUMAGE, CAR LE VERNIS SILICONE DE L'APPAREIL SÈCHE	FAIRE FONCTIONNER L'APPAREIL À PLEIN RÉGIME PENDANT QUELQUES JOURS
	L'INSTALLATION DE SORTIE DES FUMÉES N'EST PAS ÉTANCHE	VÉRIFIER L'ÉTANCHÉITÉ DU CARNEAU ET EN PARTICULIER S'ASSURER DU BON ÉTAT DES TUYAUTERIES D'ÉVACUATION ET DES JOINTS
	SI L'APPAREIL PRODUIT DE LA FUMÉE AU BOUT DE 25 MINUTES : LE BRÔLEUR EST SALE, L'ALLUMAGE EST EFFECTUÉ AVEC UN LARGE RETARD	NETTOYER LE BRASERO EN PROCÉDANT COMME INDIQUÉ DANS CE MANUEL D'UTILISATION ET D'ENTRETIEN
	SI L'APPAREIL PRODUIT DE LA FUMÉE AU BOUT DE 25 MINUTES : ALLUMAGE RETARDÉ, CAR LA VIS SANS FIN DE CHARGEMENT ÉTAIT VIDE	NETTOYER LE BRASERO EN PROCÉDANT COMME INDIQUÉ DANS CE MANUEL D'UTILISATION ET D'ENTRETIEN, PUIS REMPLIR LE RÉSERVOIR À GRANULÉS
	LE CLAPET DE SURPRESSION EST INTERVENU	SUIVRE SCRUPULEUSEMENT TOUTES LES CONSIGNES DE NETTOYAGE ET D'ENTRETIEN ORDINAIRE ET EXTRAORDINAIRE FOURNIES DANS CE MANUEL D'UTILISATION ET D'ENTRETIEN
L'APPAREIL SE MET EN ALARME QUELQUES MINUTES APRÈS LA CONCLUSION DE LA PHASE DE START	ALLUMAGE RETARDÉ, CAR LA VIS SANS FIN DE CHARGEMENT EST VIDE ALARME « <b>FAILED START</b> » SUR L'AFFICHEUR	NETTOYER LE BRASERO EN PROCÉDANT COMME INDIQUÉ DANS CE MANUEL D'UTILISATION ET D'ENTRETIEN, PUIS REMPLIR LE RÉSERVOIR À GRANULÉS
	ALLUMAGE EFFECTUÉ AVEC UN LARGE RETARD, CAR LE BRASERO EST SALE ALARME « <b>FAILED START</b> » SUR L'AFFICHEUR	NETTOYER LE BRASERO EN PROCÉDANT COMME INDIQUÉ DANS CE MANUEL D'UTILISATION ET D'ENTRETIEN, PUIS REMPLIR LE RÉSERVOIR À GRANULÉS
L'APPAREIL NE S'ALLUME PAS	LA BOUGIE D'ALLUMAGE NE FONCTIONNE PAS ALARME « <b>FAILED START</b> » SUR L'AFFICHEUR	NETTOYER LE BRASERO EN PROCÉDANT COMME INDIQUÉ DANS CE MANUEL D'UTILISATION ET D'ENTRETIEN, PUIS REMPLACER LA BOUGIE
	GRANULÉS ÉPUIÉS DANS LE RÉSERVOIR OU VIS SANS FIN VIDE ALARME « <b>FAILED START</b> » SUR L'AFFICHEUR	NETTOYER LE BRASERO EN PROCÉDANT COMME INDIQUÉ DANS CE MANUEL D'UTILISATION ET D'ENTRETIEN, PUIS REMPLIR LE RÉSERVOIR À GRANULÉS
	LE TIRAGE DU CARNEAU EST EXCESSIF ALARME « <b>FAILED START</b> » SUR L'AFFICHEUR	FAIRE CONTRÔLER LE TIRAGE DU CARNEAU
	L'ORIFICE DE LA BOUGIE D'ALLUMAGE EST BOUCHÉ PAR DES RÉSIDUS DE LA COMBUSTION	NETTOYER LE BRASERO EN PROCÉDANT COMME INDIQUÉ DANS CE MANUEL D'UTILISATION ET D'ENTRETIEN
DÉPÔT DE SUIE NOIR SUR LA VITRE	DES GRANULÉS S'ACCUMULENT DANS LE BRASERO	NETTOYER LE BRASERO ET PARAMÉTRER LE PROGRAMME DE FONCTIONNEMENT <b>LEVEL 2</b> , EN PROCÉDANT COMME INDIQUÉ DANS CE MANUEL D'UTILISATION ET D'ENTRETIEN SI ÇA NE SUFFIT PAS, UTILISER DES GRANULÉS D'UNE AUTRE QUALITÉ
	L'APPAREIL FONCTIONNE AVEC DE FRÉQUENTS ALLUMAGES/EXTINCTIONS	L'APPAREIL DOIT FONCTIONNER PLUS LONGTEMPS EN RÉDUISANT LES ALLUMAGES ET EXTINCTIONS
	LE TIRAGE DU CARNEAU EST TROP FAIBLE	FAIRE CONTRÔLER LE TIRAGE DU CARNEAU ET APPORTER LES MODIFICATIONS ÉVENTUELLEMENT NÉCESSAIRES
	GRANULÉS DE MAUVAISE QUALITÉ	NETTOYER LE BRASERO ET PARAMÉTRER LE PROGRAMME DE FONCTIONNEMENT <b>LEVEL 2</b> , EN PROCÉDANT COMME INDIQUÉ DANS CE MANUEL D'UTILISATION ET D'ENTRETIEN SI ÇA NE SUFFIT PAS, UTILISER DES GRANULÉS D'UNE AUTRE QUALITÉ

ANOMALIE	CAUSE PROBABLE	SOLUTION
<b>L'APPAREIL NE CHAUFFE PAS</b>	LE THERMOSTAT D'AMBIANCE EST RÉGLÉ SUR UNE TEMPÉRATURE TROP BASSE, L'APPAREIL FONCTIONNE DE MANIÈRE INTERMITTENTE	L'APPAREIL DOIT FONCTIONNER PLUSIEURS HEURES À HAUTE PUISSANCE ; RÉGLER UNE TEMPÉRATURE AMBIANTE PLUS HAUTE
	LE MILIEU EST TROP GRAND, LES MURS SONT FROIDS	FAIRE FONCTIONNER L'APPAREIL À DES RÉGIMES PLUS ÉLEVÉS ET PLUS LONGTEMPS
	GRANULÉS DE MAUVAISE QUALITÉ	UTILISER DES GRANULÉS CERTIFIÉS COMME INDIQUÉ DANS CE MANUEL D'UTILISATION ET D'ENTRETIEN
	PLAFONDS TRÈS HAUTS OU PRÉSENCE D'ESCALIERS QUI DISPERSENT LA CHALEUR DANS D'AUTRES MILIEUX	SÉPARER LES ESPACES OU FAIRE FONCTIONNER L'APPAREIL À DES RÉGIMES PLUS ÉLEVÉS ET PLUS LONGTEMPS
<b>L'APPAREIL EST ÉTEINT, MAIS DES GRANULÉS NON BRÛLÉS SONT PRÉSENTS DANS LE BRÛLEUR</b>	GRANULÉS ÉPUIÉS DANS LE RÉSERVOIR PENDANT LE FONCTIONNEMENT ALARME « <b>NO PELLETT</b> » SUR L'AFFICHEUR	NETTOYER LE BRASERO EN PROCÉDANT COMME INDIQUÉ DANS CE MANUEL D'UTILISATION ET D'ENTRETIEN, PUIS REMPLIR LE RÉSERVOIR À GRANULÉS
	LE TIRAGE DU CARNEAU EST EXCESSIF ALARME « <b>NO PELLETT</b> » SUR L'AFFICHEUR	FAIRE CONTRÔLER LE TIRAGE DU CARNEAU ET APPORTER LES MODIFICATIONS ÉVENTUELLEMENT NÉCESSAIRES
<b>L'HEURE NE RESTE PAS MÉMORISÉE</b>	LA BATTERIE TAMPON DU TABLEAU DE COMMANDE EST DÉCHARGÉE	REEMPLACER LA BATTERIE
<b>LA PROGRAMMATION HORAIRE N'EST PAS RESPECTÉE</b>	ELLE N'A PAS ÉTÉ ACTIVÉE PAR L'UTILISATEUR	APPUYER SUR LA TOUCHE HORLOGE POUR ACTIVER LA PROGRAMMATION EN PROCÉDANT COMME INDIQUÉ DANS CE MANUEL D'UTILISATION ET D'ENTRETIEN
	LA BATTERIE TAMPON DU TABLEAU DE COMMANDE EST DÉCHARGÉE	REEMPLACER LA BATTERIE
	LA PROGRAMMATION CONTIENT UNE HEURE D'EXTINCTION ANTÉRIEURE À CELLE D'ALLUMAGE	VÉRIFIER LES HEURES PROGRAMMÉES DANS LA FENÊTRE « CRONO »
<b>AU BOUT DE QUELQUES HEURES DE FONCTIONNEMENT, LES VITRES PRÉSENTENT DES AURÉOLES</b>	CE PROBLÈME EST CONSTATÉ SUR DES APPAREILS NEUFS ET EST DÛ À L'ÉVAPORATION DES SOLVANTS PRÉSENTS DANS LE SILICONE	NETTOYER LES VITRES AVEC UN CHIFFON HUMIDE NON ABRASIF

**SI LES REMÈDES PROPOSÉS POUR RÉSOUDRE LES ANOMALIES N'ABOUTISSENT À AUCUNE SOLUTION, OU S'IL S'AVÈRE NÉCESSAIRE DE REMPLACER UNE PIÈCE, CONTACTER UN CENTRE D'ASSISTANCE TECHNIQUE AGRÉÉ.**

## 13 – CONDITIONS DE GARANTIE

### PARAGRAPHE 1A

Chaque produit Thermorossi est accompagné du présent certificat de garantie. La présente garantie constitue une **garantie conventionnelle** au sens de l'article 133 du décret législatif italien du 6 septembre 2005, n° 206 (dit Code de la consommation). Elle ne porte en aucun cas atteinte aux droits reconnus expressément au consommateur par la législation relative à la vente de biens de consommation mobiliers (Décret. lég. ital. n° 206/2005). Le consommateur peut donc faire valoir à tout moment ces droits auprès du vendeur, dans les conditions et délais prévus par ladite législation ainsi que par la présente garantie conventionnelle.

La garantie est valable uniquement si le produit est acheté à des fins domestiques (c'est-à-dire si l'acheteur peut être qualifié de consommateur au sens de l'article 3, alinéa 1, lettre A du décret législatif italien 206/2005) et, en tout état de cause, en dehors de toute activité entrepreneuriale ou professionnelle. Sauf disposition légale contraire, il appartient à l'intéressé de prouver l'existence du défaut ; si le produit est jugé pleinement fonctionnel, aucune garantie ne sera accordée pour l'intervention effectuée. La garantie n'est valable que si le produit a été installé, utilisé et entretenu conformément à toutes les indications figurant dans le manuel d'utilisation, d'entretien et d'installation fourni avec l'appareil.

### Le présent certificat de garantie s'applique exclusivement aux composants expressément mentionnés.

La garantie du produit est valable 24 mois, à l'exception du ventilateur d'air ambiant et des composants expressément exclus au paragraphe 1C du présent document. Il n'incombe pas à Thermorossi de prouver la pleine fonctionnalité de l'installation à laquelle le produit est raccordé, celle-ci relevant de la seule responsabilité du client. La garantie s'applique dans les limites et selon les exclusions précisées dans le présent certificat de garantie, et uniquement aux conditions qui y sont énoncées. Dans tous les cas, pour faire valoir la garantie, le client doit signaler par écrit au vendeur le défaut de conformité dans un délai de deux mois à compter de la date à laquelle il en a eu connaissance, sous peine de déchéance. Il appartient à l'acheteur de démontrer que la garantie est encore en cours de validité, au moyen d'un document de livraison émis par le vendeur ou de tout autre justificatif équivalent (reçu, ticket de caisse, etc.), mentionnant le nom du vendeur, les références du produit (ex. code du modèle), la date de vente et la date de livraison si celle-ci est postérieure.

Pour que la garantie puisse s'appliquer, le consommateur doit donc conserver cette documentation et la présenter lors de toute intervention sur le produit. La présente garantie est valable uniquement aux conditions suivantes :

- toutes les opérations d'installation et de raccordement du produit au réseau de distribution doivent être réalisées par du personnel qualifié, conformément à la législation en vigueur, lequel devra délivrer une déclaration de conformité attestant que les travaux ont été effectués dans les règles de l'art, en respectant scrupuleusement les instructions du manuel d'utilisation, d'entretien et d'installation fourni avec le produit, ainsi que les normes applicables en matière d'installations et de sécurité ;
- toutes les opérations d'utilisation du produit, ainsi que l'entretien périodique, doivent être effectuées conformément aux prescriptions et recommandations figurant dans le manuel d'utilisation, d'entretien et d'installation fourni avec le produit ;
- toute intervention de réparation doit être réalisée exclusivement par le personnel des centres d'assistance agréés par Thermorossi S.p.A. ;
- les pièces de rechange, les accessoires et les consommables utilisés doivent être exclusivement d'origine Thermorossi.

La garantie du ventilateur d'air ambiant (le cas échéant) est valable 48 mois à compter de la date de livraison, sous réserve des limites et exclusions précisées dans le présent certificat de garantie et exclusivement aux conditions énoncées.

La garantie du ventilateur d'air ambiant ne s'applique pas si le produit n'a pas été installé par un technicien qualifié ayant vérifié et jugé conformes toutes les caractéristiques de l'installation. Ces caractéristiques doivent être conformes aux dispositions de la législation en matière de systèmes et sécurité. La garantie du ventilateur d'air ambiant ne s'applique pas si l'entretien et le nettoyage du filtre n'ont pas été effectués conformément aux prescriptions du manuel d'utilisation et d'entretien fourni avec l'appareil. La garantie du ventilateur d'air ambiant ne s'applique pas en cas de dommages causés par la saleté, la poussière ou toute autre substance ou élément s'étant déposé sur la roue. La garantie du ventilateur d'air ambiant ne s'applique pas en cas de dommages dus à l'alimentation électrique. La garantie du ventilateur d'air ambiant ne s'applique pas en cas de blocage total ou partiel du ventilateur dû à une surchauffe de fonctionnement causée par un entretien inadéquat de la part du client et/ou de l'utilisateur (voir le manuel d'instructions). La garantie du ventilateur d'air ambiant ne s'applique pas si la grille de ventilation prévue n'est pas présente (voir le manuel d'instructions). Les opérations de nettoyage et de contrôle du ventilateur ne sont pas couvertes par la présente garantie.

### PARAGRAPHE 1B

Sont exclus de la présente garantie les composants endommagés en raison de facteurs et/ou d'événements extérieurs au produit.

La garantie ne couvre pas les dommages résultant d'un tirage de conduit de fumée excessif ou insuffisant par rapport aux spécifications requises, d'un défaut d'entretien, d'un nettoyage insuffisant de l'appareil, d'agents atmosphériques ou chimiques, de toute forme de corrosion, de surtensions ou variations de l'alimentation électrique, d'un incendie, de procédures de nettoyage, de manipulations non autorisées du produit, de pièces endommagées par surchauffe due à un entretien inadéquat, de composants usés par l'utilisation de granulés non homologués, de chocs et/ou de toute autre cause non imputable au produit.

### PARAGRAPHE 1C

Sont exclus de la garantie les composants suivants : vitre céramique de porte, sérigraphie sur la vitre, éléments en faïence, matériaux réfractaires, pièces peintes ou soumises à des traitements galvaniques, éléments émaillés, joints, boutons, et, de manière générale, les consommables, à l'exception de la résistance d'allumage, garantie 6 mois à condition qu'elle ne présente aucune déformation. Toute éventuelle substitution effectuée sous garantie ne donne lieu ni à un nouveau délai de garantie conventionnelle ni à sa prolongation. Les variations de couleur sur les éléments en céramique ainsi que la présence de craquelures ou de petits points ne constituent pas un motif de réclamation, car elles font partie des caractéristiques naturelles de ces matériaux. Toutes les pièces présentant un défaut dû à une négligence ou à une mauvaise utilisation, à des dommages liés au transport, à un entretien inadéquat ou à une installation non conforme, ne sont pas couvertes par la garantie.

### PARAGRAPHE 2A

En cas de dysfonctionnement du produit, le service d'assistance technique interviendra dans les plus brefs délais. Aucune indemnisation ne sera toutefois accordée pour les pannes causées par l'immobilisation forcée de l'appareil. Les réparations ou les remplacements effectués dans le cadre de la présente garantie conventionnelle n'entraînent ni un nouveau départ du délai de garantie ni sa prolongation. Dans la mesure du possible et à condition que cela ne représente pas une charge excessive pour Thermorossi, cette dernière procédera à la réparation du produit. Le remplacement de l'appareil ne sera envisagé que dans le cas où la réparation serait objectivement impossible ou manifestement trop coûteuse par rapport à un remplacement. Le remplacement du produit ne pourra avoir lieu si des facteurs extérieurs provoquent des alertes ou des dysfonctionnements manifestes. Aux fins d'application de la présente garantie conventionnelle, le remplacement de l'appareil est considéré comme excessivement onéreux lorsqu'il entraîne des frais déraisonnables par rapport à une réparation, en tenant compte de la valeur que le bien aurait en l'absence de défaut de conformité, de la gravité du défaut de conformité et de la possibilité d'opter pour une solution alternative sans inconvénients majeurs pour le consommateur. Dans le cas où, à la demande du client, une intervention technique serait effectuée par le personnel d'un centre de service agréé sans que la présente garantie puisse s'appliquer (par exemple parce qu'elle est réputée inapplicable, en raison de l'absence d'envoi du certificat de garantie dans les délais prévus, ou parce que la pièce concernée est exclue de la garantie), les frais d'intervention seront entièrement à la charge du client. Ces frais comprennent :

Les coûts de déplacement, la main-d'œuvre, ainsi que le remplacement éventuel de pièces. Ces coûts seront raisonnables et pourront être communiqués au client, sur demande préalable, par le centre d'assistance. En tout état de cause, il est précisé que les interventions initialement demandées au titre de la garantie, mais qui, à la suite du diagnostic et de l'analyse effectués par le centre d'assistance, s'avèreraient liées à des

**PAIR7EVO – PAIR12 EVO6**

manipulations, à une négligence, à une modification de l'installation, à un défaut de nettoyage ou, de manière générale, à des causes non couvertes par la présente garantie conventionnelle, donneront lieu à :

Les coûts de déplacement, la main-d'œuvre, ainsi que le remplacement éventuel de pièces. Ces frais seront établis de manière raisonnable et pourront être communiqués à l'avance au client sur simple demande au centre d'assistance.

**PARAGRAPHE 2B**

Thermorossi S.p.A. décline toute responsabilité pour les éventuels dommages, directs ou indirects, pouvant survenir à des personnes, des animaux ou des biens, résultant d'une installation non pleinement conforme à la réglementation en vigueur et/ou d'une installation, d'un usage ou d'un entretien ne respectant pas intégralement les instructions figurant dans le manuel d'installation, d'utilisation et d'entretien fourni avec le produit.







**THERMOROSSI** <sup>tr</sup>

*Fire Lovers*

THERMOROSSI S.p.A.

Via Grumolo, 4 (Z.I.) 36011 Arsiero (VI) - ITALY

Fax 0445.741657 - [www.thermorossi.com](http://www.thermorossi.com) - [info@thermorossi.it](mailto:info@thermorossi.it)