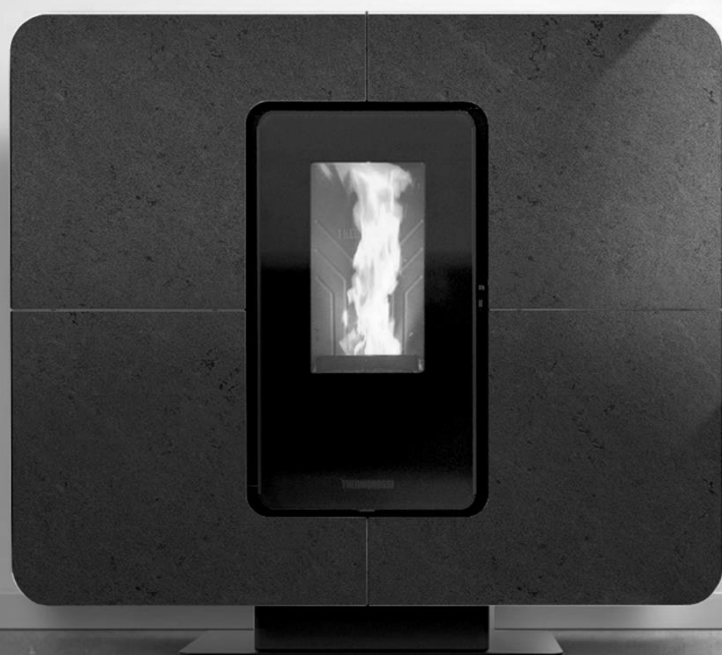


THERMOROSSI

Fire Lovers

PQUADRO11 EVO6

ITA - MANUALE DI INSTALLAZIONE, USO E MANUTENZIONE.
FRA - MANUEL D'INSTALLATION, D'UTILISATION ET ENTRETIEN.
ENG - INSTALLATION, USE AND MAINTENANCE GUIDE.
DEU - INSTALLATIONS, BETRIEBS UND WARTUNGSANLEITUNG.
ESP - MANUAL DE INSTALACIÓN USO Y MANTENIMIENTO.
NL - HANDLEIDING VOOR INSTALLATIE, GEBRUIK EN ONDERHOUD.



ITA - Informazioni importanti per la sicurezza ed il corretto funzionamento.
FRA - A lire impérativement ! Informations importantes pour la sécurité et le bon fonctionnement.
ENG - Must read! Important information for safety and correct operation.
DEU - Unbedingt lesen! Wichtige Informationen zur Sicherheit und zum sicheren Betrieb.
ESP - ¡Leer! Información importante para la seguridad y el correcto funcionamiento.
NL - Belangrijke informatie voor de veiligheid en correcte werking.



ÍNDICE

1 – INTRODUCCIÓN	4
2 – CARACTERÍSTICAS TÉCNICAS	6
3 – DESCRIPCIÓN GENERAL	7
4 – INSTALACIÓN	8
5 – DESCRIPCIÓN DE LOS MANDOS	12
6 – UTILIZACIÓN DEL EQUIPO	18
7 – TERMOSTATO AMBIENTE / CRONOTERMOSTATO-MÓDEM ADICIONAL	21
8 – LIMPIEZA Y MANTENIMIENTO	22
9 – CONDUCTO DE EVACUACIÓN DE HUMOS Y VENTILACIÓN DE LOS LOCALES	27
10 – ALARMAS	29
11 – ESQUEMA ELÉCTRICO	30
12 – INTEGRACIÓN RESERVADA PARA EL TÉCNICO AUTORIZADO	31
13 – CONDICIONES DE GARANTÍA	33

EU Declaration of Conformity (DoC) / Dichiarazione di Conformità UE (DoC)

Company name: Azienda:	THERMOROSSI S.P.A.	Postal address: Indirizzo:	VIA GRUMOLO, N° 4
Postcode and city: Codice postale e città:	36011 ARSIERO (VI)	Telephone number: Numero di telefono:	0445/741310
E-mail address: Indirizzo e-mail:	INFO@THERMOROSSI.IT		

declare that the DoC is issued under our sole responsibility and belongs to the following product:
dichiara che la dichiarazione viene rilasciata sotto la propria responsabilità e si riferisce al seguente prodotto:

Apparatus model / Product: Descrizione prodotto:	Stufa a pellet Pellet stove	Trademark: Marchio:	THERMOROSSI
Model: Modello:	PQUADRO11 EVO6		

The object of the declaration described above is in conformity with the relevant Union harmonisation legislation:
L'oggetto della dichiarazione di cui sopra è conforme alla pertinente normativa di armonizzazione dell'Unione:

- Direttiva 2014/30/UE, EMCD
- Direttiva 2014/35/UE, LVD
- Direttiva 2011/65/UE, RoHS
- 2014/30/EU Directive, EMCD
- 2014/35/EU Directive, LVD
- 2011/65/EU Directive, RoHS

Sono state applicate le seguenti norme armonizzate e/o specifiche tecniche:
The following harmonised standards and/or technical specifications have been applied:


EN 55014-1	EN 60335-1	EN 50581
EN 55014-2	EN 60335-2-102	Commission Regulation (EU) 2015/1185
EN 61000-3-2	EN 62233	
EN 61000-3-3		

Arsiero, 01/12/2025

Firma/Sign.


THERMOROSSI S.P.A.
Un Amministratore

IT – SCHEDA PRODOTTO (UE 2015/1186) EN – PRODUCT FICHE (EU 2015/1186) FR – FICHE PRODUIT (UE 2015/1186) NL – PRODUCTGEVEGENSBLAD (EU 2015/1186) DE – PRODUKTDATENBLATT (EU 2015/1186) ES – FICHA DE PRODUCTO (UE 2015/1186)	IT – MARCHIO EN – BRAND FR – MARQUE NL – MERK DE – MARKE ES – MARCA	THERMOROSSI S.P.A.
IT – MODELLO EN – MODEL FR – MODÈLE NL – MODEL DE – MODELL ES – MODELO		PQUADRO11 EVO6
IT – CLASSE DI EFFICIENZA ENERGETICA EN – ENERGY EFFICIENCY CLASS FR – CLASSE D'EFFICACITÉ ÉNERGÉTIQUE NL – ENERGIE EFFICIENTIEKLASSE DE – ENERGIEEFFIZIENZKLASSE ES – CLASE DE EFICIENCIA ENERGÉTICA		A +
IT – POTENZA TERMICA DIRETTA EN – DIRECT HEAT OUTPUT FR – PUISSANCE THERMIQUE DIRECTE NL – DIREKTE WARMTEAFGIFTE DE – DIREKTE WÄRMELEISTUNG ES – POTENCIA CALORÍFICA DIRECTA		10,3
IT – POTENZA TERMICA INDIRETTA EN – INDIRECT HEAT OUTPUT FR – PUISSANCE THERMIQUE INDIRECTE NL – INDIRECTE WARMTEAFGIFTE DE – INDIRECTE WÄRMELEISTUNG ES – POTENCIA CALORÍFICA INDIRECTA		-
IT – INDICE DI EFFICIENZA ENERGETICA EN – ENERGY EFFICIENCY INDEX FR – INDICE D'EFFICACITÉ ÉNERGÉTIQUE NL – ENERGIE-EFFICIENTIE-INDEX DE – ENERGIEEFFIZIENZINDEX ES – ÍNDICE DE EFICIENCIA ENERGÉTICA		122
IT – EFFICIENZA UTILE ALLA POTENZA TERMICA NOMINALE EN – USEFUL ENERGY EFFICIENCY AT NOMINAL HEAT OUTPUT FR – RENDEMENT UTILE À LA PUISSANCE THERMIQUE NOMINALE NL – NUTTIG RENDEMENT BIJ NOMINAAL VERMOGEN DE – BRENNSTOFF-ENERGIEEFFIZIENZ BEI NENNWÄRMELEISTUNG ES – EFICIENCIA ENERGÉTICA ÚTIL A POTENCIA CALORÍFICA NOMINAL		92
IT – EFFICIENZA UTILE AL CARICO MINIMO EN – USEFUL ENERGY EFFICIENCY AT MINIMUM LOAD FR – RENDEMENT UTILE À LA CHARGE MINIMALE NL – NUTTIG RENDEMENT BIJ MINIMALE WARMTEAFGIFTE DE – BRENNSTOFF-ENERGIEEFFIZIENZ BEI MINDESTLAST ES – EFICIENCIA ENERGÉTICA ÚTIL A CARGA MINIMA		92
IT – RISPETTARE TUTTE LE ISTRUZIONI RIPORTATE SUL MANUALE DI INSTALLAZIONE USO E MANUTENZIONE EN – ALWAYS FOLLOW THE INSTRUCTIONS PROVIDED IN THE OPERATING AND MAINTENANCE MANUAL FR – RESPECTER TOUTES LES INSTRUCTIONS CITÉES DANS LA NOTICE D'INSTALLATION, UTILISATION ET ENTRETIEN NL – VOLG ALTIJD DE INSTRUCTIES VAN DE INSTALLATIE-, GERUIKERSHANDLEIDING EN DE ONDERHOUDSVOORSCHRIFTEN DE – ERFÜLLEN DIE ANWEISUNGEN DER INSTALLATION, NUTZUNG UND WARTUNG, DIE IN DER ANLEITUNGSBUCH SIND ES – RESPECTAR LAS INSTRUCCIONES REPORTADAS EN EL MANUAL DE UTILIZACIÓN Y MANTENIMIENTO		

THERMOROSSI <small>Fire Savers</small>	DECLARACIÓN DE PRESTACIONES EN ACUERDO CON EL REGLAMENTO (UE) 305/2011	n°A183
1 - Código de identificación único del producto-tipo:		PQUADRO11 EVO6
2 - Modelo, lote, serie (artículo 11, apartado 4):		PQUADRO11 EVO6
3 - Usos previstos del producto de construcción, de conformidad con la especificación técnica armonizada correspondiente:		Aparato para calefacción doméstica, sin agua, alimentado con pellets de madera
4 - Nombre registrado y dirección del fabricante (artículo 11, apartado 5):		THERMOROSSI S.P.A. Via Grumolo, n° 4 36011 Arsiero (VI) Tel.0445/741310
5 - Nombre y dirección del representante (artículo 12, apartado 2):		-
6 - Sistema de evaluación y verificación de la constancia del rendimiento del producto de construcción contemplado en el anexo V:		Sistema 3 e 4
7 - Laboratorio notificado:		Kiwa Italia S.p.a. N° 0476
Especificación técnica armonizada:		EN 16510-2-6
Número del informe de ensayo según el sistema 3:		0476-AoP-CPR-9014283
8 - Prestaciones declaradas:		
Características esenciales		Prestación
Resistencia al fuego:		A1
Distancias mínimas de seguridad respecto a materiales combustibles en mm:		
Parte trasera / Lateral / Delantera / Techo / Suelo		200 / 200 / 2000 / 750 / 100
Riesgo de fuga de combustible:		Conforme
Temperatura superficial:		Conforme
Seguridad eléctrica:		Conforme
Accesibilidad y limpieza:		Conforme
Emisiones de productos de combustión:		
a potencia nominal / a potencia reducida (mg/m³ al 13% de O₂):		134 / 620
Presión máxima de funcionamiento:		N.A.
Temperatura de los humos a potencia nominal (°C):		147
Resistencia mecánica (para sostener la chimenea):		Conforme
Potencia térmica nominal (kW):		10,3
Potencia térmica emitida al ambiente (kW):		10,3
Potencia térmica transferida al agua (kW):		-
Rendimiento a potencia nominal (%):		92
Rendimiento a potencia reducida (%):		92
9 - Las prestaciones del producto mencionado en los puntos 1 y 2 son conformes a las prestaciones declaradas en el punto 8.		
La presente declaración de prestaciones se emite bajo la exclusiva responsabilidad del fabricante mencionado en el punto 4.		
Arsiero, 01/12/2025		Firma:  THERMOROSSI S.P.A. Un Administrator

1 – INTRODUCCIÓN

1.1 ADVERTENCIAS DE SEGURIDAD

Este manual de instalación, uso y mantenimiento constituye parte integrante y esencial del producto y el usuario deberá conservarlo. Antes de efectuar la instalación, el mantenimiento o utilizar el producto, lea atentamente este manual. Todas las leyes locales, nacionales y las normas europeas deben ser respetadas durante la instalación y uso del equipo. Al Cliente usuario se le exhorta a realizar todas las operaciones de mantenimiento contenidas en este manual.

Este equipo deberá destinarse exclusivamente al uso para el que ha sido previsto. Cualquier otra utilización debe considerarse impropia y, como tal, peligrosa; en consecuencia, toda responsabilidad debida a un uso impropio del producto estará a cargo del usuario. La instalación, el mantenimiento y las eventuales reparaciones deben ser realizadas por personal profesionalmente cualificado, habilitado según el decreto N° 37 del 22 de enero de 2008, en observancia de la normativa vigente en la materia. En caso de reparaciones, se deben utilizar exclusivamente repuestos originales entregados por Thermorossi. Una errónea instalación o un mal mantenimiento podrían provocar daños a personas, animales o bienes; en ese caso, el fabricante está exonerado de toda responsabilidad.

Antes de realizar cualquier operación de limpieza o mantenimiento, apague el equipo, accionando el interruptor general 0/I, y desconecte el cable de la toma de alimentación. El producto debe necesariamente estar instalado en locales adecuados y con todos los servicios (de alimentación y de evacuación) que el equipo requiere para un correcto y seguro funcionamiento. Toda operación no explícitamente autorizada por Thermorossi S.p.A. en cualquiera de los sistemas, componentes o partes interiores y exteriores del equipo, así como en los accesorios entregados junto con el equipo, comporta la pérdida de la garantía y la caducidad de la responsabilidad del fabricante, en virtud del D.P.R. 224 del 24/05/1988, art. 6/b.

Se recomienda cuidar el presente manual y conservarlo en un lugar de fácil y rápido acceso: en caso de extravío o deterioro, el usuario debe solicitar un nuevo ejemplar al fabricante. Si el equipo tuviera que venderse o transferirse a otro usuario, verifique siempre que el manual lo acompañe. Las imágenes y las figuras contenidas en este manual tienen valor puramente ilustrativo y pueden diferir de la realidad. Además, Thermorossi se reserva la facultad de realizar modificaciones en cualquier momento y sin preaviso en el contenido del presente manual.

Thermorossi S.p.A. mantiene los derechos de autor sobre este manual. Sin la necesaria autorización, las instrucciones mencionadas no podrán duplicarse o comunicarse a terceros y no podrán ser utilizadas para hacer la competencia.

1.2 NORMAS DE SEGURIDAD



DAÑOS A PERSONAS

Este símbolo de seguridad identifica importantes mensajes a lo largo del manual. Cuando se encuentre, leer atentamente el mensaje que sigue puesto que su incumplimiento puede acarrear graves daños a las personas que utilicen el equipo para chimenea.



DAÑOS A BIENES

Este símbolo de seguridad identifica unos mensajes o instrucciones de cuyo cumplimiento depende el buen funcionamiento del equipo y de la instalación. Si no se siguen escrupulosamente, pueden provocarse graves daños al equipo.



INFORMACIONES

Este símbolo señala instrucciones importantes para el buen funcionamiento del equipo. Si no se cumplen correctamente, el funcionamiento no resultará satisfactorio.

1.3 RECOMENDACIONES



Antes de utilizar el equipo, leer atentamente todas las partes de este manual de uso y mantenimiento puesto que el conocimiento de las informaciones y de las prescripciones contenidas en esta publicación es fundamental para su correcta utilización.

No se reconocerá responsabilidad alguna por daños, incluso a terceros, si no se siguieran las indicaciones para la instalación, uso y mantenimiento del equipo. Modificaciones del equipo efectuadas por el usuario o por personal encargado por el mismo, deben considerarse total responsabilidad del usuario. Están a cargo del usuario todas las operaciones necesarias para el mantenimiento en eficiencia del equipo, antes y durante el uso normal.

1.4 ADVERTENCIAS GENERALES



Atención: el equipo obligatoriamente debe estar conectado a una instalación eléctrica con toma de tierra mediante conductor PE (conformemente a lo previsto por las normas, relativamente a los equipos de baja tensión). Antes de instalar el equipo, es necesario comprobar la eficiencia del circuito de toma de tierra de la instalación de suministro eléctrico.

Atención: la línea de suministro eléctrico debe tener una sección adecuada a la potencia del equipo. La sección de los cables, en cualquier caso, no debe ser inferior a 1,5 mm². La alimentación del equipo debe ser con un voltaje de 230 V y 50 Hz. Variaciones de tensión superiores al 10 % del valor nominal pueden provocar funcionamiento irregular o dañar el dispositivo eléctrico. El equipo debe colocarse de manera que la clavija de enchufe resulte de fácil acceso. Si no hubiera, es preciso hacer instalar un adecuado interruptor diferencial antes de la conexión del equipo.

Coloque el cable de alimentación de tal forma que no pueda entrar en contacto con el tubo de evacuación de humos o con partes calientes del equipo. Para prevenir cualquier riesgo, en caso de deterioro del cable de alimentación, éste debe ser sustituido por el fabricante o por el servicio de asistencia técnica autorizado.

Este equipo está identificado con la marca CE y ha funcionado durante una hora para verificar su correcto funcionamiento.

El producto no debe ser utilizado por niños de edad inferior a 8 años, por personas con capacidades mentales, sensoriales o físicas reducidas, o por personas sin conocimiento de las instrucciones de uso y mantenimiento del producto (estas instrucciones se encuentran en el presente manual). Los niños no deben jugar con el equipo.

ATENCIÓN: antes de cada uso, verificar que el quemador esté bien limpio y colocado correctamente en su alojamiento, y que el cajón de ceniza esté limpio; verificar que la puerta del hogar esté bien cerrada y estanca.

ATENCIÓN: durante el funcionamiento, la puerta debe estar siempre bien cerrada. Está terminantemente prohibido abrir la puerta durante el funcionamiento. Durante el funcionamiento, los tubos de evacuación de humos, la puerta, las manijas y algunas partes del equipo pueden alcanzar temperaturas muy elevadas: preste atención para no tocarlas; a tal fin, instruya a los niños para que sean conscientes de estos riesgos. No exponga el cuerpo al aire caliente por períodos prolongados; no caliente demasiado el local en el que está instalado el equipo: comportamientos de este tipo pueden causar problemas de salud. No exponga directamente al flujo de aire caliente plantas o animales: podrían causar efectos nocivos sobre ellos. Está terminantemente prohibido el uso de cualquier tipo de combustible (líquido o sólido) para encender el equipo: el encendido se debe producir en modo automático, según lo previsto e indicado en el presente manual de instalación, uso y mantenimiento; a este propósito, está terminantemente prohibido verter directamente pellets (u otro material) en el brasero. No deposite objetos no resistentes al calor, inflamables o combustibles cerca del equipo: manténgalos a una distancia adecuada. No utilice el producto como apoyo para secar ropa. Eventuales tenderos se deben colocar a una distancia adecuada. Está terminantemente prohibido desconectar el equipo de la red eléctrica durante el funcionamiento.



Atención: no moje el equipo y no se acerque a las partes eléctricas con las manos mojadas. Jamás aspire la ceniza caliente: el aspirador utilizado podría dañarse. Todas las limpiezas indicadas en el presente manual se deben realizar con el equipo frío y apagado.



¡Atención! Aviso para clientes suizos

Tómense como referencia las normas cantonales de bomberos en vigor (obligación de señalización y distancias de seguridad) y la Nota correspondiente a la instalación de estufas expedida por la Asociación de los entes de seguros contra incendios (VKF - AEAI).



ATENCIÓN: es obligatorio realizar la conexión a tierra del equipo. El incumplimiento de esta instrucción comporta graves daños al cuerpo del equipo que la garantía no cubre. Encargar a un técnico electricista el control de la toma de tierra. No debe haber potencial eléctricos (voltios) entre la tierra del generador y la tierra real de la instalación.

1.5 TRANSPORTE Y ALMACENAMIENTO

TRANSPORTE Y DESPLAZAMIENTO

El cuerpo del equipo para chimenea debe desplazarse en posición vertical exclusivamente con carretillas. Debe prestarse especial atención para que el panel eléctrico y todas las partes delicadas estén preservados de golpes mecánicos que puedan comprometer su integridad y su correcto funcionamiento.

ALMACENAMIENTO

El almacenamiento del equipo debe realizarse en locales en los que no haya humedad y no debe estar expuesto a la intemperie; se desaconseja apoyar el equipo directamente sobre el suelo. El fabricante no se considera responsable por daños provocados a pavimentaciones de madera u otro material.

Se desaconseja mantener el producto almacenado por periodos excesivamente largos.

1.6 INFORMACIÓN PARA LA CORRECTA ELIMINACIÓN DEL PRODUCTO



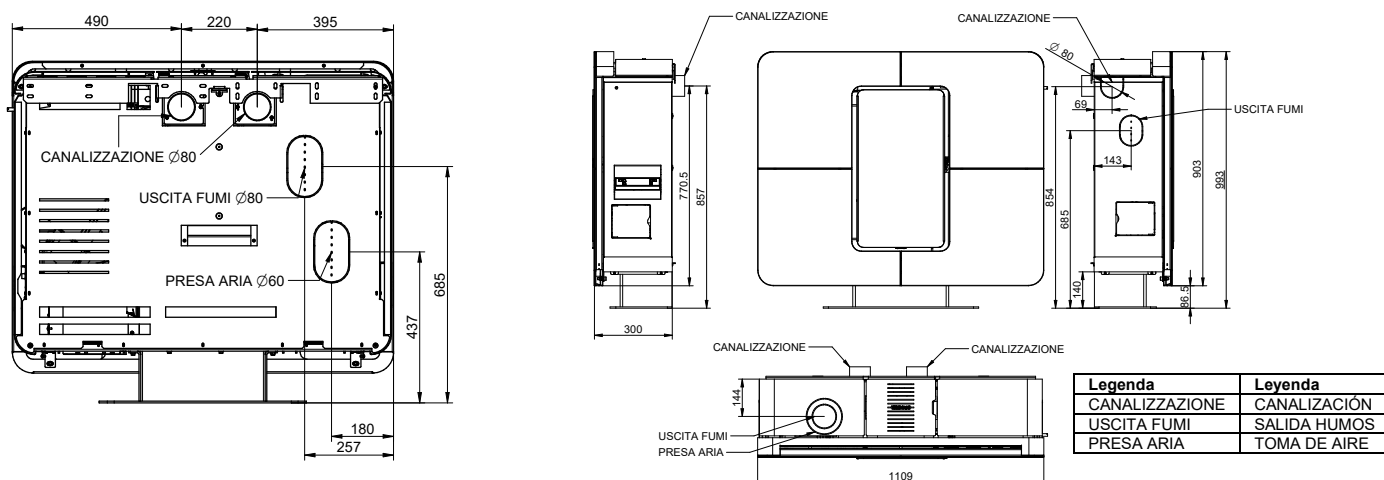
Al final de su vida útil, el producto no se debe eliminar junto con los residuos urbanos, sino que debe ser eliminado respetando el ambiente y las normas vigentes en la materia. Debe ser entregado en centros autorizados de recogida selectiva de residuos electrónicos, frecuentemente previstos por las administraciones municipales. Además de no contaminar el ambiente, la correcta eliminación favorece la recuperación y el reciclaje de los materiales.

2 – CARACTERÍSTICAS TÉCNICAS

	PARÁMETRO	UNIDAD	PQUADRO11 EVO6
Potencia térmica en el hogar**	Pfoc	kW	11,1
Potencia térmica nominal**	Pnom	kW	10,3
Potencia térmica al ambiente**	PSHnom	kW	10,3
Potencia térmica al agua**	PWnom	kW	-
Potencia térmica a potencia reducida**	Part	kW	2,8
Potencia térmica al ambiente a potencia reducida**	PSHpart	kW	2,8
Potencia térmica al agua a potencia reducida**	PWpart	kW	-
Eficiencia a potencia térmica nominal**	η_{nom}	%	92
Eficiencia a potencia térmica reducida**	η_{part}	%	92
Consumo a potencia nominal**	-	Kg/h	2,3
Consumo a potencia reducida**	-	Kg/h	0,7
Capacidad del depósito	-	Kg	18
Eficiencia estacional a potencia térmica nominal	η_S	%	82
Índice de eficiencia energética	EEl	-	123
Emisiones de CO con O ₂ al 13% a potencia nominal**	CO _{nom} (13%O ₂)	mg/m ³	134
Emisiones de CO con O ₂ al 13% a potencia reducida**	CO _{part} (13%O ₂)	mg/m ³	620
Emisiones de NOx con O ₂ al 13% a potencia nominal**	NO _{xnom} (13%O ₂)	mg/m ³	85
Emisiones de NOx con O ₂ al 13% a potencia reducida**	NO _{xpart} (13%O ₂)	mg/m ³	104
Emisiones de OGC con O ₂ al 13% a potencia nominal**	OGC _{nom} (13%O ₂)	mg/m ³	8
Emisiones de OGC con O ₂ al 13% a potencia reducida**	OGC _{part} (13%O ₂)	mg/m ³	24
Emisiones de partículas con O ₂ al 13% a potencia nominal**	PM _{nom} (13%O ₂)	mg/m ³	9
Emisiones de partículas con O ₂ al 13% a potencia reducida**	PM _{part} (13%O ₂)	mg/m ³	33
Tiro mínimo de la chimenea a potencia nominal	pnom	Pa	12
Tiro mínimo de la chimenea a potencia reducida	ppart	Pa	12
Presión máxima de servicio permitida del agua	pW	bar	-
Contenido de agua del aparato		l	-
Distancias mínimas de seguridad respecto a materiales	dR	mm	200
	dS	mm	200
	dC	mm	750
	dP	mm	2000
	dF	mm	1500
	dL	mm	1500
	dB	mm	100
Distancias mínimas respecto a paredes incombustibles:	dnom	mm	50
Consumo de energía eléctrica en modo de espera	eISB	kW	0,004
Consumo de energía eléctrica a potencia nominal	elmax	kW	0,102
Consumo de energía eléctrica a potencia reducida	elmin	kW	0,04
Tensión de alimentación, frecuencia	E, f	V, Hz	230 - 50
Potencia eléctrica máxima absorbida	Vmax	W	397W
Temperatura de salida de los gases a potencia nominal**	Tsnom	°C	147
Temperatura de salida de los gases a potencia reducida**	Tspart	°C	78
Designación de la chimenea	Tclass	-	T200G
Flujo de gases de escape a potencia nominal**	$\varphi_{f,g nom}$	g/s	5,3
Flujo de gases de escape a potencia reducida**	$\varphi_{f,g part}$	g/s	3,9
Funcionamiento continuo (CON) o intermitente (INT)	CON o INT	-	CON
Diámetro de salida de los gases de escape	dout	mm	80
Tipo de aparato	TYPE	-	TYPE CM50
Pérdida de aire hermética	Vh	m ³ /h	1,23
Longitud, altura, anchura	L, H, W	mm	300, 993, 1109
Peso en vacío	m	Kg	160
Peso máximo soportable de la chimenea	mchin	Kg	0
Volumen calentable*		m ³	278

** Todos los datos se han obtenido utilizando pellets homologado según las normativas UNI EN 14961-2 A1 y A2.

* Es importante tener en cuenta que el volumen calentable depende significativamente del aislamiento de la habitación (clase energética del inmueble) y de la posición del equipo en la planimetría de la misma; por consiguiente los valores indicados pueden variar incluso considerablemente.



3 – DESCRIPCIÓN GENERAL

3.1 TECNOLOGÍA DE FUNCIONAMIENTO

Su equipo ha sido fabricado para satisfacer plenamente las exigencias de calefacción y practicidad. Los componentes de primera calidad y la tecnología del microprocesador de gestión del funcionamiento garantizan una elevada fiabilidad y un óptimo rendimiento.

3.2 LOS PELLETS

El combustible utilizado se denomina pellets, es decir, óvulos de serrín prensado; esto les permitirá gozar plenamente del calor de la llama sin tener que alimentar manualmente la combustión.

El diámetro de los pellet es de 6 mm y la longitud está comprendida entre 10 y 20 mm. Tienen un contenido de humedad del 8% como máximo; un poder calorífico de 4000/4500 kcal/kg y una densidad de 630-640 kg/m³. Los pellets deben ser homologado según la norma EN 14961-2 A1 o A2.

Está prohibido el uso de cualquier pellet diferente del indicado. La utilización de combustible no conforme con lo especificado, además de provocar la pérdida inmediata de la garantía del equipo, también puede provocar situaciones de peligro. El equipo no debe utilizarse como incinerador; ello provoca la pérdida inmediata de la garantía.

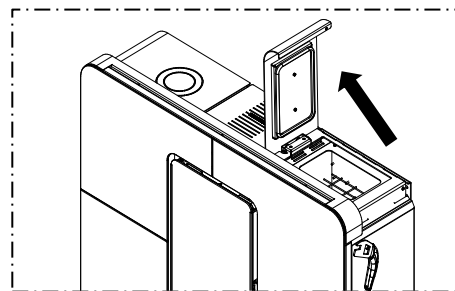
3.3 RECARGA DE PELLET



El depósito está situado en la parte superior de equipo. La capacidad de carga expresada en los datos técnicos se debe considerar variable en función del peso específico del pellet.

Durante la operación de llenado del depósito es necesario prestar particular atención, ya que en la base del mismo se encuentra el tornillo sin fin de carga de pellets que è in movimiento. Además, preste la debida atención durante las operaciones de carga de combustible, ya que la zona de carga puede estar muy caliente.

ATENCIÓN: es normal que quede pellet dentro del depósito al final de la carga.



Atención: durante la fase de llenado del depósito, preste atención para no dejar caer pellets dentro del equipo; en casos extremos, esto podría generar llamas libres.

Durante el verano, y una vez al mes, debe vaciarse el depósito y aspirar la zona del tornillo sin fin de carga. Si durante la operación de recarga de pellet se entrevé el tornillo sin fin de carga en el depósito (pellet casi agotado en el depósito), es obligatorio poner el equipo en OFF, dejarlo enfriar y limpiar el brasero. No apague el equipo con el interruptor general 0/I del panel de alimentación o interrumpiendo la alimentación eléctrica. A continuación, reencienda el equipo.



Si se observa una gran acumulación de humo dentro de la cámara de combustión, aléjese inmediatamente del equipo. En particular, aléjese del vidrio de la puerta de la cámara de combustión. La excesiva concentración de gases no quemados podría provocar una deflagración que podría romper el vidrio. No abra la puerta de carga por ningún motivo ni se acerque al producto mientras estén presentes esos gases. A continuación, contacte con un centro de asistencia técnica para hacer verificar las causas. No apague el equipo con el interruptor general 0/I del panel de alimentación o interrumpiendo la alimentación eléctrica. No encienda el equipo por ningún motivo.

En ningún caso se deben introducir sustancias o cuerpos extraños dentro del depósito, en el brasero o en cualquier otro compartimiento del generador. En ningún caso se deben introducir sustancias o cuerpos extraños dentro del depósito, en el brasero o en cualquier otro compartimiento del generador.

4 – INSTALACIÓN

4.1 EMPLAZAMIENTO DEL EQUIPO



Se recomienda seguir atentamente las advertencias generales del punto 1.1. En primer lugar, se debe tener en cuenta que el suelo del local en el que se instalará el equipo debe resistir el peso del mismo y de los pellets en el depósito.



ATENCIÓN: el local en el que debe funcionar el equipo debe estar suficientemente ventilado, sin humedad ni salitre. Una elevada humedad o salinidad del ambiente puede comportar la aparición de herrumbre o fenómenos de corrosión, que no serán cubiertos por la garantía.



En caso de elementos inflamables situados cerca del equipo (por ejemplo: enlistonados, muebles, cortinas, cuadros, sofás, etc.), es obligatorio respetar las distancias mínimas indicadas en la tabla de características técnicas. La instalación cerca de materiales sensibles al calor puede hacerse siempre que en medio se ponga una adecuada protección de material aislante e ignífugo (ref. Uni 10683).

En caso de piso de madera o de material combustible, **es obligatorio** interponer un elemento ignífugo de protección. El incumplimiento de estas instrucciones provoca la caducidad inmediata de la garantía del equipo.

El instalador debe extender al usuario el certificado de conformidad de la instalación, acompañado por el proyecto y por los siguientes documentos:

- Informe del tipo de materiales utilizados.
- Proyecto según el artículo 5 del D. M. N. ° 37 del 22 de enero de 2008.
- Esquema de la instalación realizada.
- Referencia a declaraciones de conformidad previas o parciales ya existentes (por ejemplo, instalación eléctrica).
- Copia del certificado de reconocimiento de los requisitos técnico-profesionales.

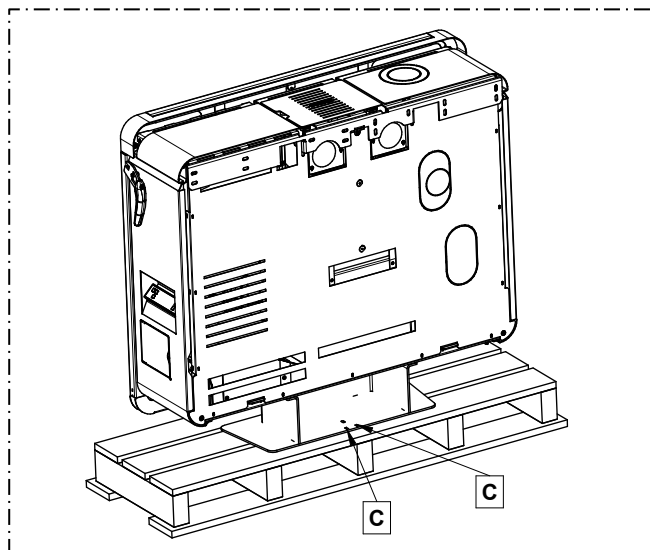


En conformidad con la ley, estos documentos deben ser conservados junto al manual de instrucciones de uso y mantenimiento. El usuario debe verificar, directa o indirectamente, la correcta instalación, según la normativa vigente en la materia. No está permitida la instalación del equipo en locales no idóneos como dormitorios, baños, duchas o garajes/boxes. Está prohibida la colocación del equipo en ambientes con atmósfera explosiva.

ATENCIÓN: el equipo no es un electrodoméstico; si no se observan las indicaciones contenidas en el presente manual, si la instalación no ha sido realizada en forma idónea o si no se respetan las disposiciones vigentes en la materia, se pueden verificar condiciones de peligro para los objetos y las personas. Es responsabilidad del usuario verificar la presencia en el local de una rejilla de ventilación idónea, que garantice el necesario aporte de oxígeno para el generador.

4.2 DESEMBALAJE DEL EQUIPO

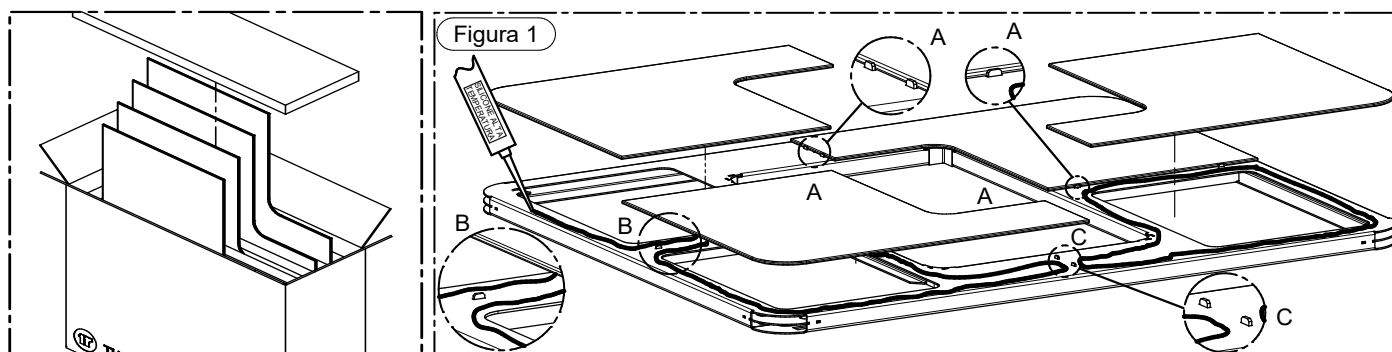
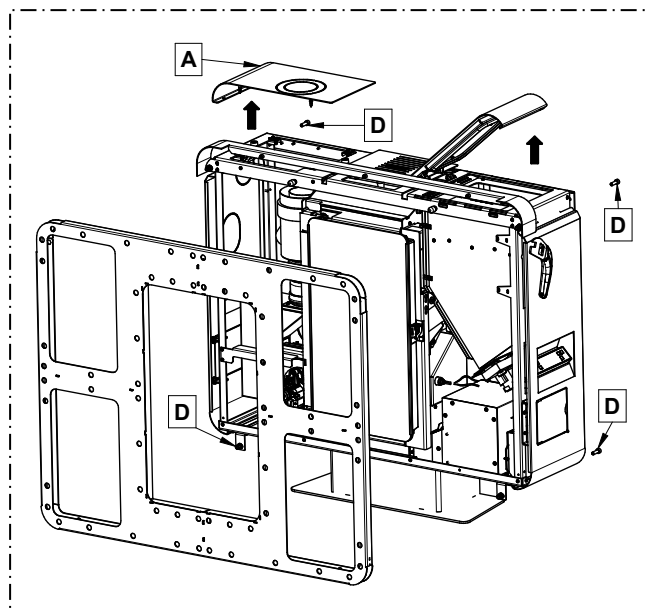
Para desembalar el equipo, desenroscar los tornillos C que fijan la base del equipo a la plataforma.



4.3 ENCOLADO DE VIDRIOS EN EL PANEL FRONTAL

Después de desembalar los vidrios del revestimiento, es necesario desmontar el panel frontal procediendo tal como se describe a continuación. Antes de realizar cualquier operación, preparar en el suelo una tela suave en la cual apoyar el panel frontal una vez desmontado, con el objetivo de no dañar el pavimento ni la pintura del panel.

- Abrir la tapa del depósito de pellets.
- Quitar el tapón (A) tirando de ello hacia arriba.
- Desenroscar los tornillos (D).
- Proceder al desmontaje del panel frontal, desenganchándolo del cuerpo del equipo.
- Colocar el panel frontal sobre la tela previamente preparada en el suelo.



Para encolar los vidrios en el panel frontal, aplicar silicona sobre la superficie del frontal, tal como se muestra en la figura 1. Atención: tal como se evidencia en el detalle C, no aplicar silicona sobre las zonas de cruce de las aristas de los vidrios. En caso contrario, la silicona podría desbordarse, comprometiendo la estética del producto.

Apoyar cada vidrio en posición inclinada, utilizando los topes A, evidenciados en la figura 1. Cuando los bordes del vidrio entran en contacto con los topes A, apoyar delicadamente el vidrio en toda la superficie con silicona y ejercer una presión uniforme con ambas manos sobre toda la superficie, verificando que el vidrio quede alineado. Seguir el mismo procedimiento con todos los vidrios.

Después de verificar que los vidrios están alineados entre sí y con el frontal, bloquéelos con cinta adhesiva de papel en los bordes. Esperar al menos 24 horas antes de desplazar el frontal, para permitir el secado de la silicona. Si la temperatura ambiente es inferior a 18 °C, esperar como mínimo 48 horas para el completo secado de la silicona.



ATENCIÓN: utilice silicona para altas temperaturas (mínimo 200°C, máximo 300°C) monocomponente de reticulación acética.

4.4 CONEXIÓN DEL EQUIPO AL CONDUCTO DE HUMOS

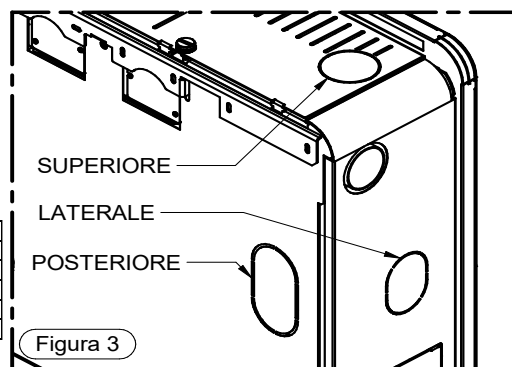
La conexión del equipo al conducto de humos tiene que estar realizada siguiendo todas las indicaciones del presente manual (véase el capítulo correspondiente).

El equipo está preparado para la salida de humos en tres lados: superior izquierdo, lateral izquierdo y posterior izquierdo (figura 3).

Para la salida de los humos lateral o posterior, es necesario utilizar una curva de 90°, no suministrada.

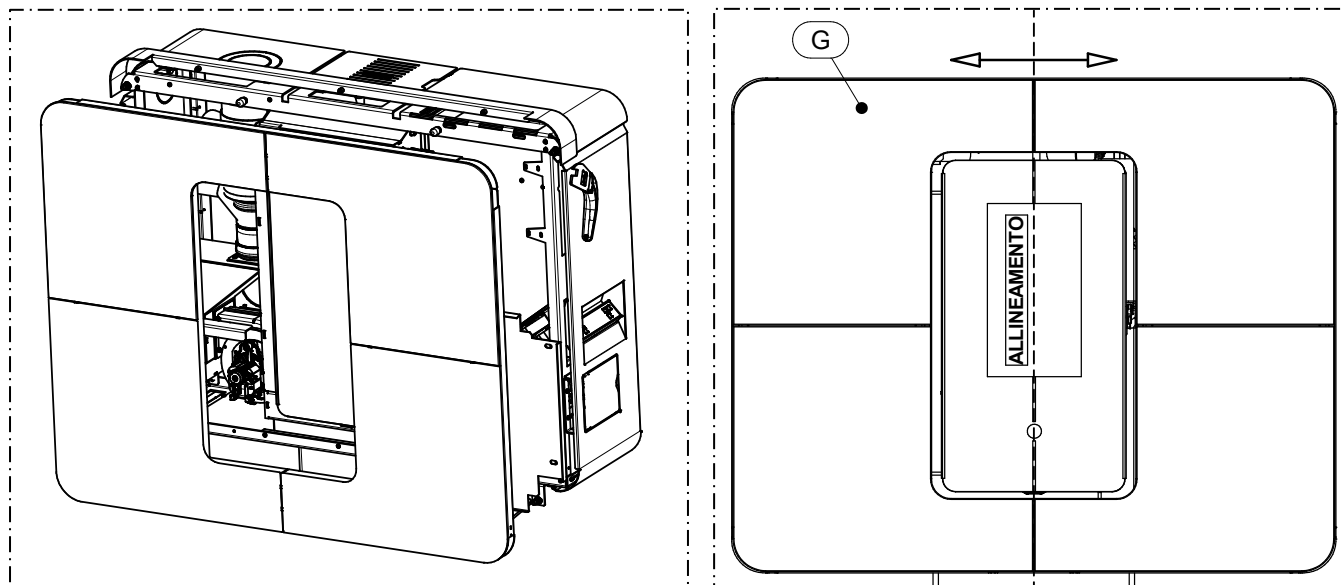
Una vez decidida la salida que se desea utilizar, quitar el precorte correspondiente. Para esta operación se recomienda utilizar una hoja de sierra de hierro, con el objetivo de no dañar la tapa metálica.

Legenda	Leyenda
SUPERIORE	SUPERIOR
LATERALE	LATERAL
POSTERIORE	TRASERO
Figura	Figura
ALLINEAMENTO	ALINEACIÓN



4.5 RECOLOCACIÓN DEL PANEL FRONTAL

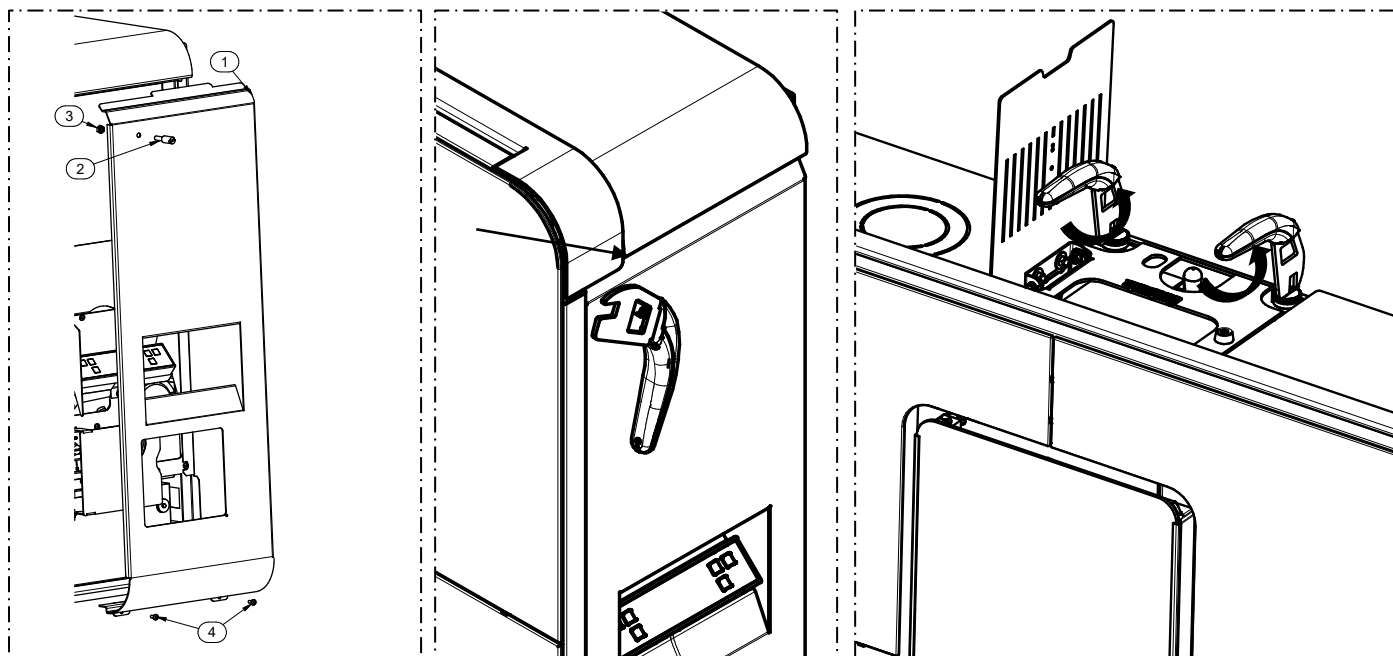
Una vez terminada la instalación del equipo, se puede proceder a la recolocación del panel frontal. Enganchar nuevamente el frontal (G) al cuerpo del equipo y enroscar los tornillos (D), previamente retirados, sin apretarlos. Después de verificar que el frontal está alineado con la puerta (véase la línea de alineación en el dibujo siguiente), apretar los tornillos (D). Terminar el montaje de la estufa.



4.6 TIRADOR

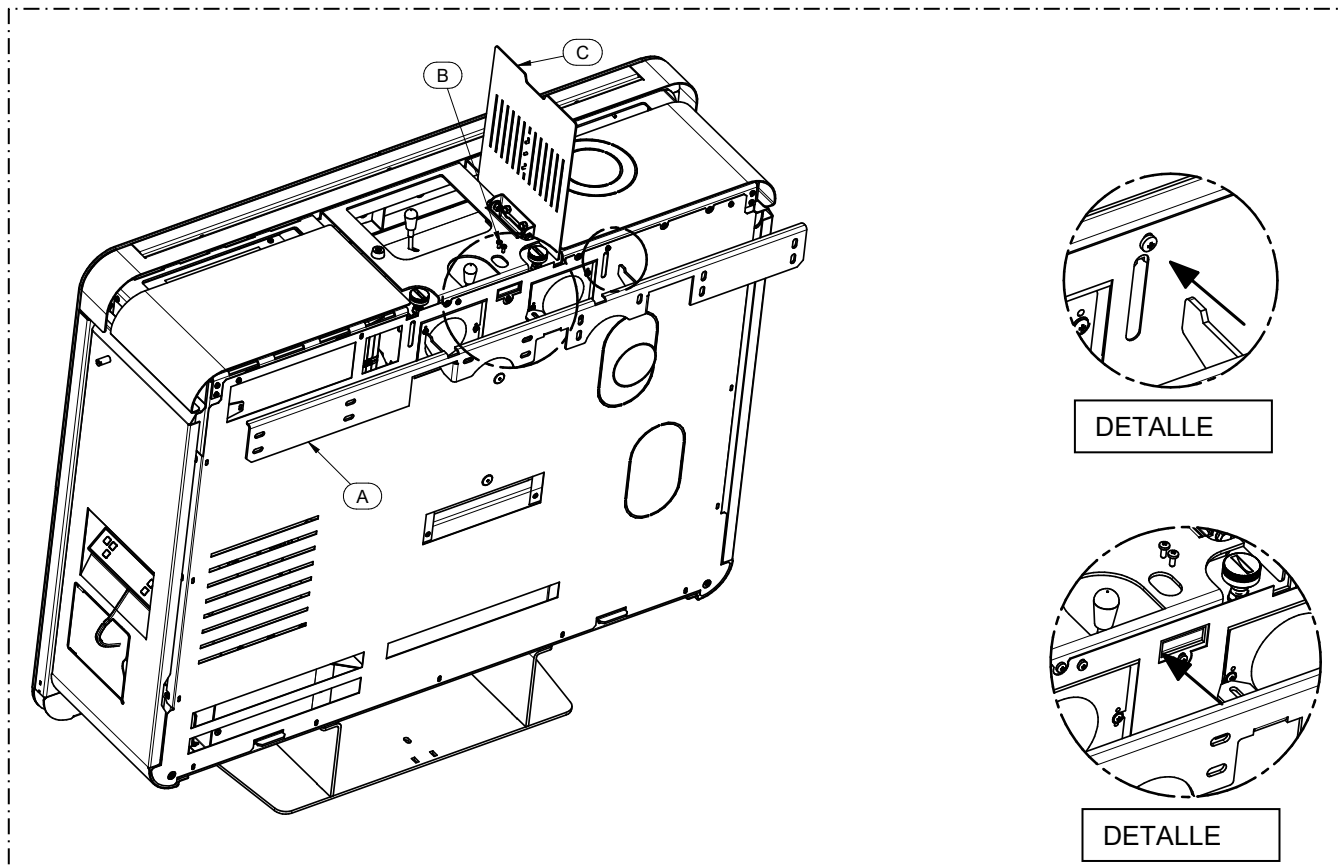
El equipo está dotado de una manija para abrir y cerrar la puerta del hogar y para proceder a las operaciones de limpieza (véase el párrafo dedicado). La manija ha sido proyectada para ser utilizada también en la regulación del flujo de canalización. Cuando no se utiliza, la manija se puede colocar en la parte lateral del equipo, si se coloca el gancho correspondiente, suministrado de serie. (véanse las siguientes figuras).

Para colocar el gancho, desmontar la parte lateral derecha (1) de la estufa destornillando los dos tornillos (4), colocar en el orificio el gancho (2) y bloquearlo con la tuerca (3). Al final, volver a colocar el lateral (1).

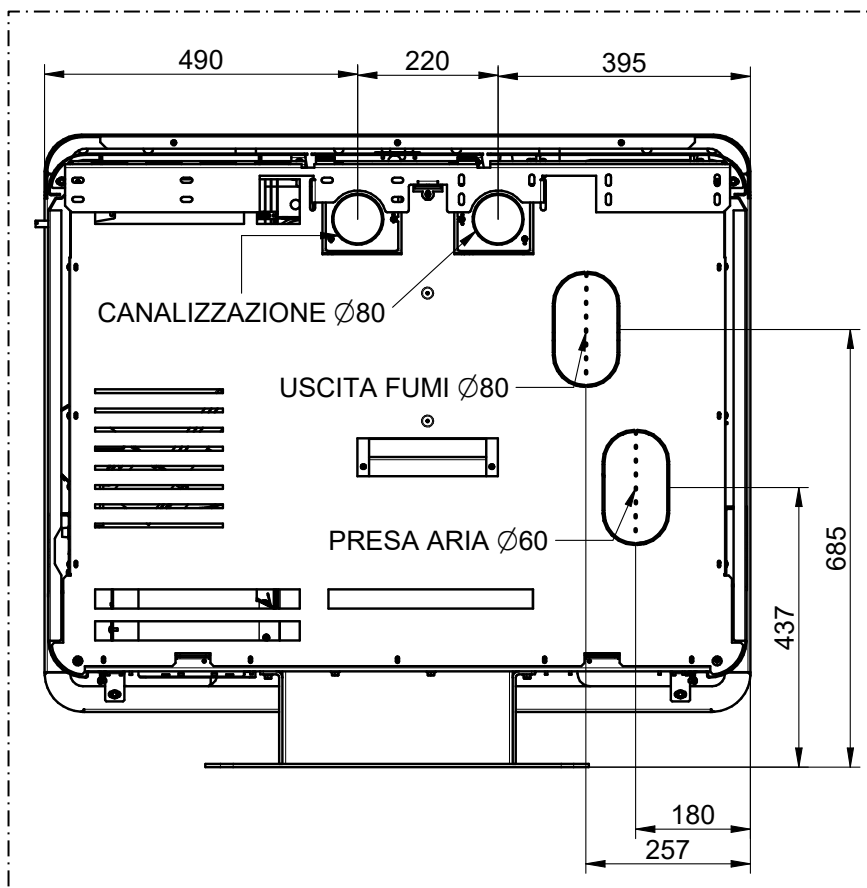


4.7 INSTALACIÓN A LA PARED

El equipo está dotado de serie de un soporte que permite su instalación en la pared.
 Para instalar el producto en la pared quitar el estribo (A), desenroscando los dos tornillos (B) accesibles a través de la puerta (C).



Legenda	Leyenda
CANALIZZAZIONE	CANALIZACIÓN
USCITA FUMI	SALIDA HUMOS
PRESA ARIA	TOMA DE AIRE



Fijar el estribo a la pared y, a continuación, colgar el equipo en el mismo; se recomienda apoyarlo con fuerza contra la pared y enroscar los tornillos de bloqueo B. En esta fase, prestar atención a hacer coincidir los ganchos de soporte (véanse los detalles en la figura anterior).

Una vez terminada la operación, quitar la base desenroscando los 4 tornillos que lo fijan a la estructura del equipo. Se recomienda enroscar los tornillos al equipo, una vez quitada la base.



ATENCIÓN: considerando el peso del equipo, se recomienda utilizar tacos adecuados al tipo de soporte en el que se colocará el equipo y verificar que el propio soporte pueda sostener ampliamente el peso total del equipo.



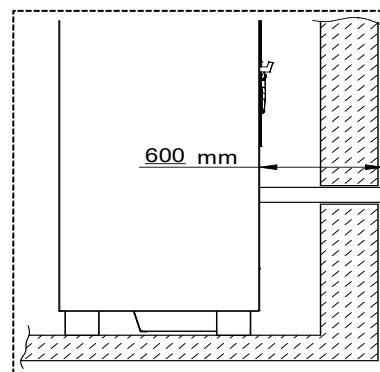
ATENCIÓN: es preciso comprobar que el revoque y el enlucido de la pared soporten una temperatura de funcionamiento de 80°C. Dadas las temperaturas de funcionamiento del equipo, se debe considerar normal un ennegrecimiento de la pared —en particular si es de color claro— después de una temporada de funcionamiento.

4.8 TOMA DE AIRE COMBURENTE DESDE EL EXTERIOR

El equipo está dotado de una toma que recibe el aire comburente directamente desde el exterior del edificio. Conecte la toma de aire del equipo con el exterior del edificio, utilizando tuberías resistentes a las altas temperaturas. La tubería debe tener una longitud máxima de 600 mm.



ATENCIÓN: el conducto de aspiración debe estar protegido con una rejilla y nunca debe quedar obstruido. La eventual rejilla de protección debe ser inspeccionada y limpiada mensualmente. Además, es obligatorio instalar un empalme cortavientos en el segmento terminal del conducto.



5 – DESCRIPCIÓN DE LOS MANDOS



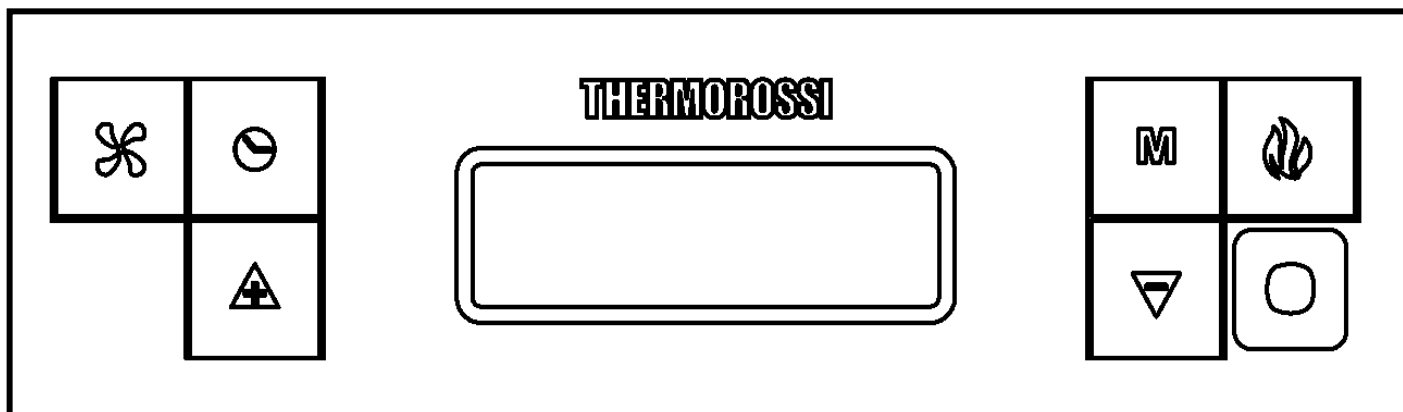
El equipo puede estar caliente durante su funcionamiento, especialmente la puerta de la cámara de combustión: preste la máxima atención. Este equipo está identificado con la marca CE y ha funcionado durante una hora para verificar su correcto funcionamiento. El producto no debe ser utilizado por niños, personas con capacidades mentales o físicas reducidas o personas sin conocimiento de las instrucciones de uso y mantenimiento del producto (estas instrucciones se encuentran en el presente manual de uso y mantenimiento).



ATENCIÓN: antes de cada uso, verifique que el quemador esté bien limpio y colocado correctamente en su alojamiento.

ATENCIÓN: durante el funcionamiento, la puerta debe estar siempre bien cerrada. Está terminantemente prohibido abrir la puerta durante el funcionamiento. Durante el funcionamiento, los tubos de evacuación de humos pueden estar a temperaturas elevadas: evite tocarlos. Está terminantemente prohibido el uso de cualquier tipo de combustible (líquido o sólido) diferente del pellet para encender el equipo: el encendido se debe realizar en forma automática, según lo previsto e indicado en el presente manual de instalación, uso y mantenimiento; a este propósito, está terminantemente prohibido verter directamente pellets (u otro material) en el brasero. No deposite objetos no resistentes al calor, inflamables o combustibles cerca del equipo: manténgalos a una distancia adecuada. No utilice el producto como apoyo para secar ropa. Eventuales tendederos se deben colocar a una distancia adecuada. Está terminantemente prohibido desconectar el equipo de la red eléctrica durante el funcionamiento normal.

5.1 DESCRIPCIÓN DEL PANEL DE MANDOS



El panel de mandos es controlado por un microprocesador. A continuación se describen los botones de mando y las diferentes visualizaciones. Los botones de mando son los siguientes:



Botón Reloj

Pulsando este botón se activa/desactiva la programación. (Véase el párrafo dedicado).



Botón Ventilación

Al pulsar este botón se programa el nivel de ventilación deseado: se pueden regular seis niveles de ventilación. El ventilador se pone en funcionamiento cuando sube la temperatura dentro del cuerpo de la estufa y el termopar de humo da su consentimiento. La ventilación se detiene automáticamente cuando el cuerpo de la estufa se enfría suficientemente. No es posible apagar la ventilación cuando la estufa está en funcionamiento.



Botón Llama

Pulsando este botón con el equipo apagado, se activa la fase **START**, se regula la potencia de combustión en **WORK** o se apaga el equipo, activando la fase **OFF**.



Botones de desplazamiento (solo dentro del menú)

Con el botón - se reduce el valor. Con el botón + se aumenta el valor programado.



Botón Menú

Pulsando este botón se accede al menú principal. Es posible recorrer las ventanas de regulación que se muestran a continuación, cuya explicación detallada se encuentra en los párrafos siguientes. Para acceder a las funciones de cada subventana es necesario esperar unos instantes.

DATE/TIME

Permite regular el día de la semana, la hora y los minutos.

CRONO

Permite regular los encendidos y apagados programados.

LEVEL

Permite modificar la velocidad de rotación del aspirador de humo.

ROOM CONTROL

Permite activar la conexión con el dispositivo Room Control (Opcional).

SHOW CRONO

Permite consultar las programaciones realizadas mediante la función CRONO.

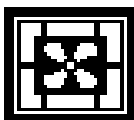
Pantalla

En la pantalla se visualizan los siguientes datos:



Visualiza la **potencia de combustión** regulada y, en consecuencia, el consumo de pellet, mediante el encendido de las barras alrededor del símbolo de la llama, con la lógica que se describe a continuación:

- Una barra encendida:** potencia mínima de combustión (y, en consecuencia, mínimo consumo de pellet)
- Dos barras encendidas:** segunda potencia de combustión
- Tres barras encendidas:** tercera potencia de combustión
- Cuatro barras encendidas:** cuarta potencia de combustión
- Cinco barras encendidas:** potencia máxima de combustión (y, en consecuencia, máximo consumo de pellet)
- Ninguna barra encendida:** equipo apagado (OFF)



Visualiza la **potencia de ventilación** regulada y, en consecuencia, la velocidad del ventilador de ambiente, mediante el encendido de las barras alrededor del símbolo del ventilador, con la lógica que se describe a continuación:

- Una barra encendida:** potencia mínima de ventilación
- Dos barras encendidas:** segunda potencia de ventilación
- Tres barras encendidas:** tercera potencia de ventilación
- Cuatro barras encendidas:** cuarta potencia de ventilación
- Cinco barras encendidas:** quinta potencia de ventilación
- Seis barras encendidas:** potencia máxima de ventilación



En la parte superior de la pantalla se visualizan pequeñas rayas; cada raya corresponde a un día de la semana regulado por el usuario (por ejemplo, el 1 corresponde al lunes, el 2 corresponde al martes, etc.). Debajo de estas rayas se visualiza el estado de funcionamiento del equipo, que puede ser **START**, **OFF** o **WORK**. Más abajo se visualiza la hora corriente regulada por el usuario.



La presencia en la pantalla del símbolo del reloj indica que ha sido habilitada la programación CRONO; si en la pantalla no se visualiza dicho símbolo, significa que las programaciones CRONO están inhabilitadas.

5.2 DESCRIPCIÓN DEL PANEL DE ALIMENTACIÓN

A continuación se describen los componentes del panel de alimentación:

- 1) Toma de alimentación 220-240 V - 50 Hz.
- 2) Interruptor general 0/I.
- 3) Indicador luminoso test del motor de carga de pellet.

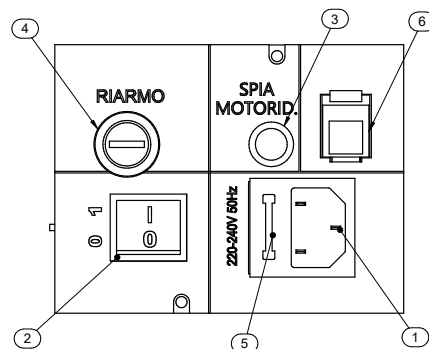
El piloto se enciende simultáneamente a la activación del motor de carga de pellet.

4) Capuchón de cobertura para el botón del termostato de rearme.

En caso de recalentamiento, el termostato de rearme bloquea la carga de pellet. Para que el equipo vuelva a funcionar, es necesario esperar hasta que se haya enfriado. Después de verificar y eliminar las causas que han provocado el recalentamiento, desenrosque el tapón de protección y pulse el botón.

5) Fusible de protección 3,15 A.

6) Toma RJ 45 para la conexión del módulo Wi-Fi.



5.3 FECHA: REGULACIÓN DE FECHA Y HORA

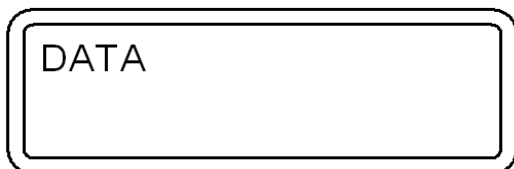
El equipo debe estar alimentado con el interruptor general 0/I trasero en la posición "I".

Mediante la función DATE/FECHA, es posible regular la fecha y la hora corrientes.

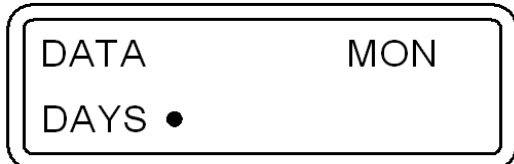
Legenda	Legenda
RIARMO	REACTIVACIÓN
SPIA MOTORIDUTTORE	INDICADOR LUMINOSO MOTORREDUCTOR

Para regular la fecha y la hora corrientes, siga el procedimiento que se describe a continuación:

- 1) Pulse una vez el **botón Menú** para visualizar la siguiente ventana:

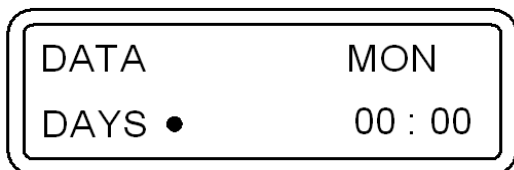


Después de algunos instantes, en la pantalla aparece la página siguiente:



- 2) A continuación, pulse los **botones de desplazamiento** para cambiar el día de la semana; cada punto corresponde a un día de la semana (por ejemplo, el 1 corresponde al lunes, el 2 corresponde al martes, etc.). Para confirmar la selección del día de la semana, pulse el **botón llama**.

Una vez confirmado, el cursor se desplaza al cuadro de las horas, que parpadea:



- 3) A continuación, pulse los **botones de desplazamiento** para regular la hora del día. Una vez regulada la hora, confirme el valor seleccionado con el **botón llama**. Una vez confirmado, el selector se desplaza al cuadro de los minutos. Pulse los **botones de desplazamiento** para regular los minutos. Para confirmar, pulse el **botón llama**.

Una vez confirmado, la ventana de regulación de fecha y hora se cierra automáticamente y la pantalla vuelve a la página inicial.

En caso de confirmación errónea de un valor, es suficiente pulsar el **botón MENÚ** para salir de la ventana y volver a la página inicial; a continuación, repita el procedimiento descrito.

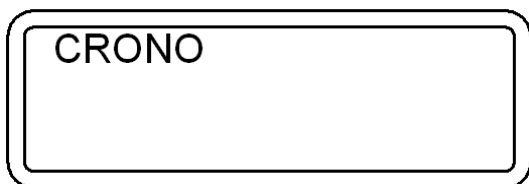
5.4 CRONO: PROGRAMACIÓN DE ENCENDIDOS Y APAGADOS.

El equipo debe estar alimentado con el interruptor general 0/I trasero en la posición "I".

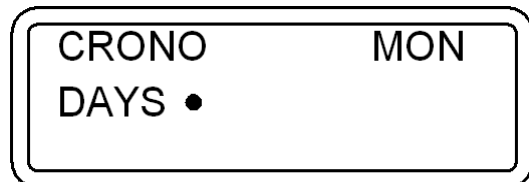
Utilizando la función CRONO es posible efectuar la programación semanal configurando hasta 3 ciclos de encendido y apagado con horarios diferentes para cada día de lunes a domingo.

Para realizar una programación, siga el procedimiento que se describe a continuación:

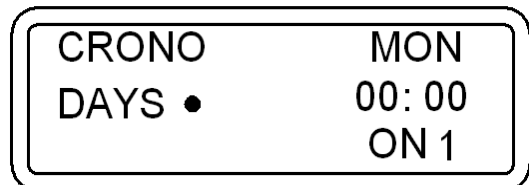
- 1) Pulse rápidamente dos veces el **Botón Menú** para visualizar la siguiente ventana:



Después de algunos instantes, en la pantalla aparece la página siguiente:

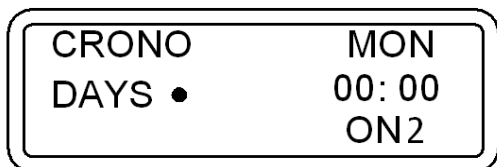


- 2) Pulse los **Botones de Desplazamiento** para seleccionar el día de la semana para el que desea realizar la programación. Cada punto corresponde a un día de la semana (por ejemplo, el 1 corresponde al lunes, el 2 corresponde al martes, etc.). Para confirmar la selección del día de la semana en el cual realizar la programación, pulse el **Botón Llama**. Se visualiza la página siguiente; el cuadro de las horas parpadea:



- 3) A continuación, pulse los **Botones de Desplazamiento** para regular la hora del día a la que desea que el equipo se encienda automáticamente (ON1). Una vez regulada la hora, confirme el valor con el **Botón Llama**. Una vez confirmado, el selector se desplaza al cuadro de los minutos de ON1, que parpadean. Pulse los **Botones de Desplazamiento** para regular los minutos del primer encendido. El dato se confirma pulsando el **Botón Llama**.
- 4) A continuación, pulse los **Botones de Desplazamiento** para regular la hora del día a la que desea que el equipo se apague automáticamente (OFF1). Una vez regulada la hora, confirme el valor con el **botón Llama**. Una vez confirmado, el selector se desplaza al cuadro de los minutos de OFF1, que parpadean. Pulse los **Botones de Desplazamiento** para regular los minutos del primer apagado. El dato se confirma pulsando el **botón Llama**.

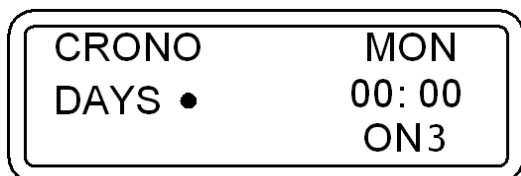
De esta forma queda programado el primer ciclo de encendido y apagado para el día seleccionado. Aparece la página siguiente:



A continuación, si no desea realizar otra programación para ese día, pase al punto 5-A. Por el contrario, si desea programar un segundo ciclo de encendido y apagado para ese día, pase al punto 5-B.

- 5-A) Pulse el **Botón Menú** para salir de la página y realizar las programaciones horarias para los otros días de la semana. En este caso, repita las indicaciones a partir del punto 2 del presente párrafo.
- 5-B) Pulse los **Botones de Desplazamiento** para regular la hora del día a la que desea que el equipo se encienda automáticamente por segunda vez (ON2). Una vez regulada la hora, confirme el valor con el **botón Llama**. Una vez confirmado, el selector se desplaza al cuadro de los minutos de ON2. Pulse los **Botones de Desplazamiento** para regular los minutos del segundo encendido. El dato se confirma pulsando el **botón Llama**. A continuación, pulse los **Botones de Desplazamiento** para regular la hora del día seleccionado a la que desea que el equipo se apague automáticamente (OFF2). Una vez regulada la hora, confirme el valor con el **botón Llama**. Una vez confirmado, el selector se desplaza al cuadro de los minutos de OFF2. Pulse los **Botones de Desplazamiento** para regular los minutos del segundo apagado. El dato se confirma pulsando el **Botón Llama**.

De esta forma queda programado el segundo ciclo de encendido y apagado para el día seleccionado. Aparece la página siguiente:



A continuación, si no desea realizar otra programación para ese día, pase al punto 6-A.

Por el contrario, si desea programar un tercer ciclo de encendido y apagado para ese día, pase al punto 6-B.

6-A) Pulse el **Botón Menú** para salir de la página y realizar las programaciones horarias para los otros días de la semana. En este caso, repita las indicaciones a partir del punto 2 del presente párrafo.

6-B) Pulse los **Botones de Desplazamiento** para regular la hora del día a la que desea que el equipo se encienda automáticamente por tercera vez (ON3). Una vez regulada la hora, confirme el valor seleccionado con el **Botón Llama**.

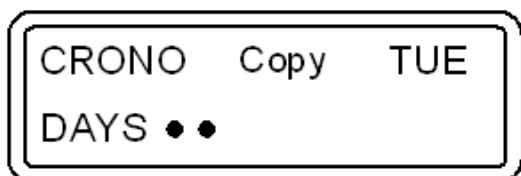
Una vez confirmado, el selector se desplaza al cuadro de los minutos de ON3. Pulse los **Botones de Desplazamiento** para regular los minutos del tercer encendido. El dato se confirma pulsando el **botón Llama**.

A continuación, pulse los **Botones de Desplazamiento** para regular la hora del día a la que desea que el equipo se apague automáticamente (OFF3). Una vez regulada la hora, confirme el valor con el **botón Llama**. Una vez confirmado, el selector se desplaza al cuadro de los minutos de OFF3. Pulse los **Botones de Desplazamiento** para regular los minutos del tercer apagado. El dato se confirma pulsando el **Botón Llama**.

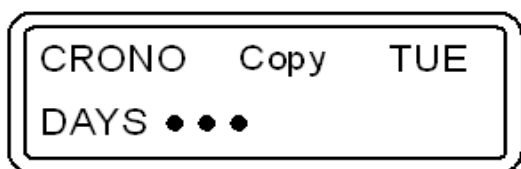
De esta forma queda programado el tercer y último ciclo de encendido y apagado para el día seleccionado.

Si desea copiar exactamente todas las programaciones de encendido y apagado realizadas para un determinado día en el siguiente, es suficiente pulsar el **Botón Ventilación**.

Por ejemplo, si desea copiar todas las programaciones del lunes en el martes, utilice la página siguiente:



Pulsando otra vez el **Botón Ventilación**, se copian todas las programaciones del martes en el miércoles. Se visualiza la página siguiente:



Utilizando la misma lógica, se puede copiar la programación en los días siguientes.

7) Para terminar las operaciones de programación, es suficiente pulsar el **Botón Menú** para salir de la ventana y volver a la página inicial.



ATENCIÓN: si el valor regulado es 00:00, el equipo ignora cualquier mando de ON o de OFF programado. Por lo tanto, si no se desea utilizar una determinada hora de encendido o de apagado, es suficiente regular el valor de la hora en 00:00. El equipo ignora cualquier mando de ON o de OFF si se programa una hora de apagado igual o anterior a la hora de encendido.



ATENCIÓN:

En caso de encendidos programados, compruebe siempre que el brasero esté limpio y correctamente apoyado en su alojamiento. Si no se realiza la limpieza del brasero, se puede disminuir o comprometer la duración de la bujía de encendido, ya que es sometida a una elevada temperatura a causa de su insuficiente enfriamiento. Para ahorrar energía y garantizar el correcto funcionamiento del equipo, se recomienda realizar ciclos de encendido y apagado no inferiores a dos horas.

Habilitación de las programaciones:

Después de volver a la página inicial, para que el aparato pueda realizar las programaciones de encendido y apagado reguladas, es suficiente pulsar el **Botón Reloj**.

En el display se visualiza la indicación CR.ON y la figura de un reloj:



La programación horaria está habilitada.



Cuando la programación está habilitada (en la pantalla se visualiza la figura de un reloj), no es posible utilizar el eventual cronotermostato adicional (véase el párrafo dedicado).

Inhabilitación de las programaciones:

Para inhabilitar las programaciones de encendido y apagado reguladas, pulse nuevamente el **Botón Reloj**.

En el display se visualiza la indicación CR.OFF y no se ve la figura del reloj. Esta operación inhibe la programación semanal establecida, pero no cancela ni resetea los horarios regulados por el usuario.

Reset de las programaciones:

También es posible resetear —es decir, cancelar— todas las programaciones introducidas, manteniendo pulsado el **Botón Reloj** en la página inicial durante aproximadamente cinco segundos.



No suelte el botón hasta que aparezca el mensaje RESET CHRONO. Solo la aparición del mensaje RESET CHRONO indica la cancelación de todas las programaciones previamente introducidas. Con la programación activa el régimen de funcionamiento al encendido (potencia de combustión) es el mismo régimen programado antes del último apagado del equipo, siempre que el apagado se haya producido a través de la programación y no mediante una actuación manual. El apagado manual se puede realizar exclusivamente con la programación inhabilitada. Si después de un apagado manual se vuelve a habilitar la programación, en el siguiente encendido el equipo se regulará a la primera potencia de combustión.

5.5 LEVEL: PROGRAMACIÓN DE LOS NIVELES DE FUNCIONAMIENTO

El equipo debe estar alimentado con el interruptor general 0/I trasero en la posición "I".

El equipo se entrega con una programación ideal que privilegia el rendimiento de la combustión; este programa se llama **LEVEL 1**.

De todos modos, si se utilizan pellets que dejan en el brasero una cantidad de residuos de combustión superior a lo normal, es posible seleccionar:

LEVEL 2 es un programa de funcionamiento que acelera la velocidad del extractor de humos, proporcionalmente a todas las potencias de combustión. Este nivel se debe regular cuando el usuario observa una llama débil, alta y muy oscura. Atención: esta modificación no autoriza la utilización de pellet no homologado o la ausencia de depresión en el conducto de humos.

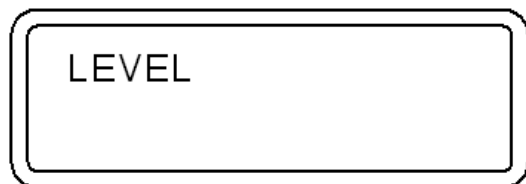
Por el contrario, si se utiliza pellet poco prensado, es posible seleccionar:

LEVEL 0: es un programa de funcionamiento que reduce la velocidad del extractor de humos cuando se utiliza un pellet poco prensado y/o en presencia de conductos de humo con depresiones muy elevadas, superiores a 2 mm de columna de agua (20 Pa).

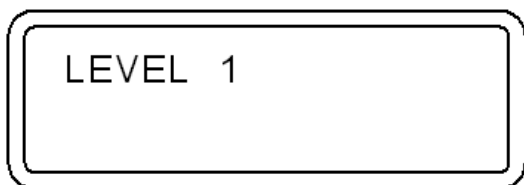
El consumo de pellet permanece invariado, independientemente del valor seleccionado entre los diferentes niveles de funcionamiento. Estas variaciones modifican la rotación del aspirador de humo solo en la fase WORK; las otras fases no sufrirán ninguna variación.

Es posible seleccionar el nivel deseado procediendo en la forma siguiente:

1) Pulse rápidamente tres veces el **Botón Menú** para visualizar la siguiente ventana:



Después de algunos instantes, en la pantalla aparece la página siguiente:



- 2) Para modificar el nivel de funcionamiento, mantenga pulsado un **Botón de Desplazamiento** y, simultáneamente, pulse el otro **Botón de Desplazamiento**.



Para regular el nivel deseado o salir de la página, es suficiente pulsar el **Botón Menú**; de esta forma se vuelve a la página inicial.

La selección del nivel puede realizarse en régimen de **OFF** (APAGADO) o bien con el equipo encendido. Si la variación se realiza durante el funcionamiento, podrá apreciarse visualmente la variación de la llama. Es obligatorio prestar particular atención al seleccionar el ciclo de funcionamiento más apropiado para su instalación. Una vez seleccionado el ciclo de funcionamiento, es obligatoria una esmerada limpieza del brasero.

5.6 ROOM CONTROL: CONEXIÓN CON EL DISPOSITIVO ROOM CONTROL (OPCIONAL)

Se remite al manual dedicado al ROOM CONTROL (Opcional).

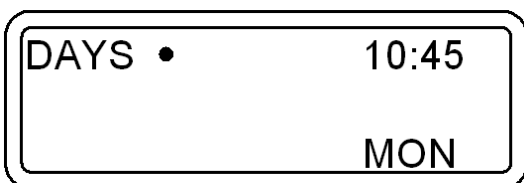
5.7 SHOW CRONO: VISUALIZACIONES DE LAS PROGRAMACIONES DE ENCENDIDO Y APAGADO

El equipo debe estar alimentado y el interruptor general 0/I en la posición "I".

Esta función permite consultar las programaciones realizadas mediante la función CRONO.

Es posible visualizar las programaciones procediendo en la forma siguiente:

- 1) Pulse rápidamente cinco veces el **Botón Menú** hasta que aparezca la ventana SHOW CRONO; después de algunos instantes se visualiza la siguiente página:



- 2) Pulsando reiteradamente el **Botón de Deslizamiento** hacia la izquierda, es posible recorrer y consultar todas las programaciones realizadas para cada día de la semana.



Atención: no es posible modificar las programaciones de encendido y apagado en el menú SHOW CRONO. Este menú sirve exclusivamente para visualizar las programaciones introducidas y/o modificadas mediante el menú CRONO.

6 – UTILIZACIÓN DEL EQUIPO

6.1 DESCRIPCIÓN DE LAS FASES DE FUNCIONAMIENTO

START: tiene una duración de aproximadamente 20 minutos; durante esta fase, el equipo está programado para encender la llama y no acepta variaciones de potencia del hogar. Si el encendido no se realiza correctamente, puede deberse a los siguientes motivos: limpieza del generador, evacuación de humos demasiado fría, oscilaciones de alimentación eléctrica, combustible demasiado húmedo, no conforme con la normativa.

WORK: el equipo está en funcionamiento a la potencia de combustión y de ventilación decidida por el usuario. La bujía de encendido está apagada.

OFF: tiene una duración de aproximadamente 25 minutos. En esta fase se produce el apagado del equipo hasta una nueva fase encendido. La función consiste en apagar las brasas de pellet presentes en el brasero y enfriar el equipo. El ventilador de ambiente y el aspirador de humo siguen funcionando según las necesidades.

6.2 ENCENDIDO DELEQUIPO



Antes de utilizar el equipo, compruebe que todos los componentes móviles estén en su sitio. Quite también las etiquetas y eventuales materiales autoadhesivos de los vidrios para evitar que queden restos permanentes. Compruebe que las conexiones eléctricas hayan sido hechas como es debido. Verifique también que la puerta del hogar esté siempre bien cerrada.

Sucesivamente efectúe las operaciones siguientes:

- 1) Conecte la alimentación eléctrica del equipo y ponga el interruptor general 0/I en posición "I".
- 2) Verifique que el equipo esté conectado a la salida de humos. Se recomienda no utilizar tubos de aluminio y utilizar siempre juntas estancas. Para más información, consulte el párrafo dedicado a la salida de humos del presente manual de uso y mantenimiento.
- 3) Introduzca los pellets en el depósito.
- 4) Pulse el **Botón Llama** para comenzar la fase encendido; en la pantalla aparece la indicación **START**.

Pulsando reiteradamente el **Botón Llama**, es posible regular la potencia de combustión deseada, que se activa una vez terminada la fase START (de aproximadamente 20 minutos de duración).

En esta fase, cualquier nivel de potencia de combustión regulada es ignorada para configurar valores de potencia correctos, preestablecidos por el fabricante.

Pulsando reiteradamente el **Botón Ventilación**, es posible regular las seis velocidades del ventilador, que se activa una vez que el humo ha alcanzado la temperatura preestablecida.

La resistencia eléctrica comienza a calentarse y, después de algunos minutos de funcionamiento, comienza a caer el primer pellet en el brasero. Esto sucede porque el tornillo sin fin de carga debe llenarse, ya que está totalmente vacío. La primera vez que se enciende el equipo, puede ser necesario realizar dos veces la fase encendido, por el motivo antedicho: antes de realizar el segundo encendido, vacíe y aspire el brasero.



ATENCIÓN: durante la fase de arranque (START), el aparato ignora todas las variaciones de potencia de combustión transmitidos o regulados. Transcurrido este tiempo, en la pantalla aparece la palabra WORK. Durante la fase de funcionamiento es posible modificar manualmente la potencia de combustión.



ATENCIÓN: si el equipo no se encendiera correctamente, compruebe la limpieza del brasero y de la resistencia eléctrica. Es muy importante la limpieza del tubo en el que está alojada la resistencia; no debe tener incrustaciones ni polvo. Se recomienda realizar esta operación con un aspirador de cenizas eficiente y siempre en frío.

6.3 REGULACIÓN DE LA COMBUSTIÓN Y DE LA VENTILACIÓN

La potencia de combustión de la estufa se regula con el **Botón Llama**. La potencia de combustión regula la cantidad de pellet que cae. En la pantalla se visualiza la potencia de combustión seleccionada.

La velocidad de ventilación de la estufa se regula con el **Botón Ventilación**. La velocidad de ventilación regula el número de revoluciones del ventilador. Se debe considerar normal la presencia de una ligera vibración en la estufa. En la pantalla se visualiza la potencia de ventilación seleccionada.

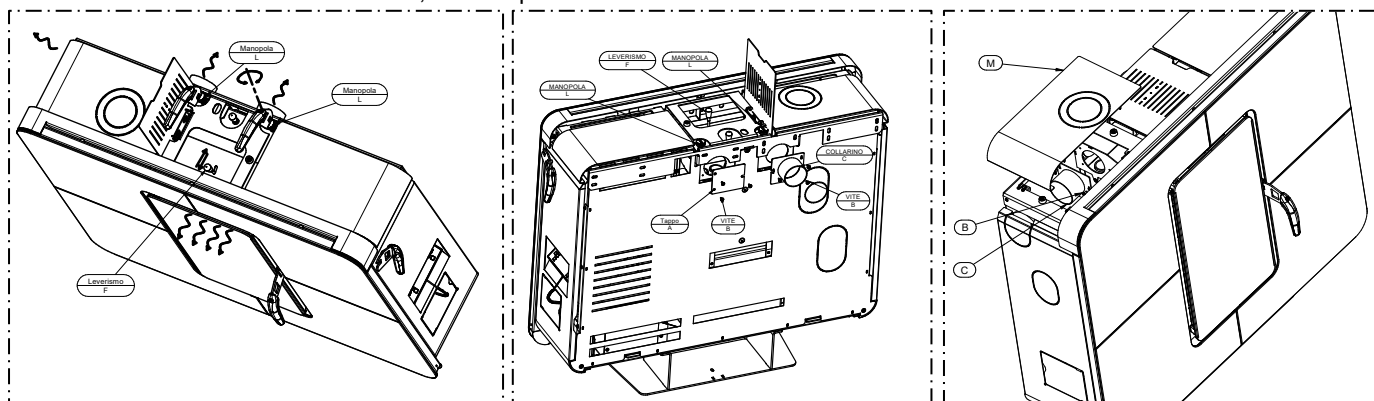
6.4 CANALIZACIÓN

Se aconseja, para obtener un óptimo flujo de aire caliente canalizado, seguir atentamente las siguientes indicaciones:

- Evitar estrangulamientos y/o reducciones de secciones, curvas bruscas, trechos de las tuberías en bajada.
- Reducir, en la medida de lo posible, los trechos horizontales.
- Utilizar tubería que tengan el interior liso y de material capaz de resistir una temperatura continua de 150°C.
- Aislar con lana mineral (que resista como mínimo los 150°C) las tuberías.

El equipo se suministra con todas las canalizaciones tapadas (dos traseras y una lateral izquierda). Si se desea utilizar estas canalizaciones, es necesario quitar los tapones (A), desenroscando los tornillos (B). Colocar los dos collarines de canalización (C) suministrados de serie y bloquearlos con los tornillos B recién extraídos.

Si se utiliza la salida de humos coaxial, no será posible utilizar la canalización lateral.



Legenda	Legenda
MANOPOLA	POMO
LEVERISMO	VARILLAJE
Tappo	Tapón
VITE	TORNILLO

PQUADRO11 EVO6

Es posible distribuir el aire caliente en la parte delantera, lateral y posterior.

COLLARINO	COLLARIN
-----------	----------

- Accionando el varillaje (F), se regula el caudal de aire frontal y lateral/posterior.
- Accionando los pomos (L) derecho/izquierdo, se regula el caudal de aire posterior derecho/izquierdo.
- Una vez quitado el tapón (A), no será posible excluir o regular el flujo de aire en la canalización izquierda.



ATENCIÓN: con la estufa encendida, los pomos de canalización (L) y la palanca (F) están extremadamente calientes. Por lo tanto, es obligatorio utilizar la manija o el guante suministrado.
ATENCIÓN: si no se utiliza ninguna de las dos salidas traseras, es obligatorio colocar la palanca (F) de tal forma que todo el aire salga por la parte frontal. El incumplimiento de esta prescripción puede dañar el equipo.

6.5 APAGADO DEL EQUIPO

El apagado del equipo se realiza pulsando el **Botón Llama** hasta que las barras de potencia desaparecen de la pantalla y aparece la indicación "OFF".



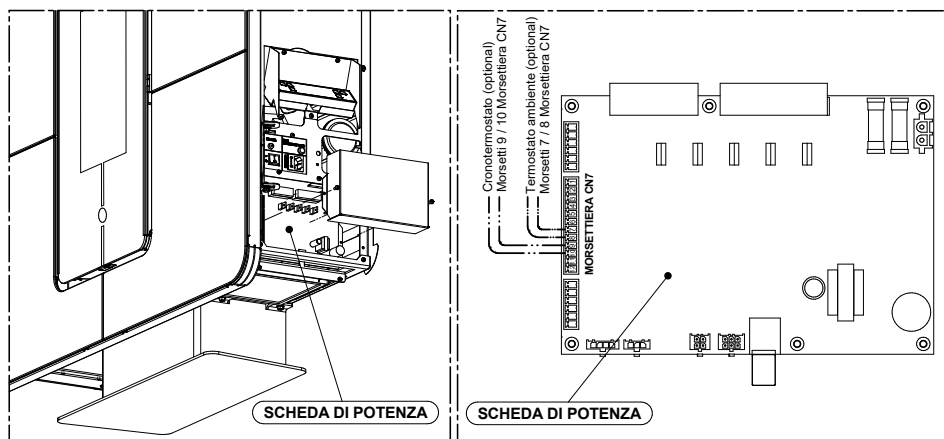
NO desconecte el generador de la toma eléctrica para apagarlo. Esta operación genera un cierto humo, que podría no ser evacuado a causa de las características de construcción del conducto de humos. La duración de la fase de apagado es de aproximadamente 25 minutos.

7 – TERMOSTATO AMBIENTE / CRONOTERMOSTATO-MÓDEM ADICIONAL

El equipo cuenta con todas las funciones de programación y regulación de la temperatura. De todos modos, es posible conectar el equipo a un termostato ambiente adicional o a un cronotermostato adicional:

---> para el termostato ambiente adicional, conectar directamente los bornes 7-8 del tablero de bornes CN7 en la tarjeta, procediendo tal como se muestra en la siguiente imagen.

---> para el cronotermostato-módem adicional, conectar directamente los bornes 9-10 del tablero de bornes CN7 en la tarjeta, procediendo tal como se muestra en la siguiente imagen.



Legenda	Legenda
SCHEDA DI POTENZA	TARJETA DE POTENCIA
Cronotermostato (optional)	Cronotermostato (opcional)
Morsetti 9 / 10 Morsettera CN7	Bornes 9 - 10 Tablero de bornes CN7
Termostato ambiente (optional)	Termostato ambiente (opcional)
Morsetti 7 / 8 Morsettera CN7	Bornes 7 - 8 Tablero de bornes CN7



Los contactos se definen contactos "LIMPIOS" y no deben nunca alimentarse a 220 V. Está terminantemente prohibido alimentar con cualquier tensión los bornes antedichos, ya que se dañaría en forma permanente la tarjeta de control. Los daños causados por la inobservancia de estas indicaciones no están cubiertos por la GARANTÍA.



Esta operación debe ser realizada exclusivamente por personal profesionalmente cualificado, habilitado en conformidad con el decreto n° 37 del 22 de enero de 2008 y con las normas vigentes en la materia. Antes de realizar esta operación, es necesario verificar que el cable de alimentación esté desconectado de la toma de alimentación.

7.1 FUNCIONAMIENTO CON TERMOSTATO AMBIENTE ADICIONAL (no incluido)

Es posible instalar un termostato ambiente adicional, conectándolo a la tarjeta tal como se muestra en la figura. El principio de funcionamiento es el siguiente:

- Cuando el ambiente alcanza la temperatura programada (solo durante la fase de WORK) el termostato cierra el contacto y el equipo se regula a la mínima velocidad del ventilador ambiente y a la mínima potencia de combustión. Esta condición se visualiza en la pantalla mediante el parpadeo de las barras de ventilación y de combustión: el equipo ignora todos los mandos que recibe. Utilizando el termostato ambiente el equipo no se apaga y, por lo tanto, se preserva el consumo de energía eléctrica y la duración de la resistencia de encendido. Cuando la temperatura del ambiente desciende, el termostato abre el contacto y el equipo vuelve a su regulación original de potencia térmica y ventilación. Con esta configuración es posible hacer encender automáticamente el equipo mediante la programación.



ATENCIÓN: los contactos que se deben utilizar para la conexión del termostato ambiente adicional deben ser tipo NO, es decir "normalmente abierto". El termostato debe tener una histéresis térmica no inferior a 2°C.
No es posible utilizar el termostato ambiente adicional si se utiliza el dispositivo Room Control.

7.2 FUNCIONAMIENTO CON CRONOTERMOSTATO ADICIONAL (no incluido)

En alternativa al termostato ambiente, es posible instalar un cronotermostato, conectándolo a la tarjeta tal como se muestra en la figura. Esta función es particularmente adecuada para las personas con discapacidades visuales. Utilizando esta salida, al cerrarse el contacto del cronotermostato, inicia el ciclo de START; por el contrario, cuando se abre este mismo contacto, inicia el ciclo de OFF. El régimen de funcionamiento en el momento del encendido (potencia de combustión y velocidad de ventilación) es el mismo utilizado antes del último apagado del equipo.

ATENCIÓN: utilizar el cronotermostato programando solo horarios de encendido y apagado hasta un máximo de tres ciclos, sin regular la temperatura objetivo, o regularla al valor más alto permitido por el cronotermostato.

Una vez transcurrida la hora regulada, el contacto se abrirá para iniciar el ciclo de apagado del equipo. Análogamente, al alcanzarse el horario regulado de encendido, el contacto se cierra, iniciando el ciclo de arranque. Utilizando el cronotermostato, es posible programar horas y fechas de encendido y apagado del equipo. Por consiguiente, es posible programar el apagado momentáneo del equipo en función exclusivamente del horario programado.

No apague el equipo en función de la temperatura ambiente.

Es obligatorio desactivar el símbolo "Crono" en la pantalla si se utiliza el cronotermostato externo.



ATENCIÓN: se declina toda responsabilidad por la duración de la resistencia eléctrica en el caso sea sometida a demasiados encendidos. Por lo tanto, para evitar este peligro, se recomienda no regular la temperatura ambiente deseada o regularla al valor más alto permitido por el cronotermostato.


ATENCIÓN: los contactos que deben usarse para la conexión del cronotermostato tienen que ser del tipo N.O. es decir "normalmente abierto".


ATENCIÓN: si se efectúa la conexión del cronotermostato, Thermorossi no podrá ser considerada responsable del no encendido del equipo, ni de escapes de humo ni por la rotura del componente de encendido. En caso de encendidos programados, compruebe siempre que el brasero esté limpio y correctamente apoyado en su alojamiento. De todos modos, está permitido un máximo de tres ciclos de encendido y apagado por día. El cronotermostato debe tener una histéresis térmica no inferior a 2°C.

No es posible utilizar el termostato ambiente adicional si se utiliza el dispositivo Room Control en modo Switch Mode.

8 – LIMPIEZA Y MANTENIMIENTO

8.1 INTRODUCCIÓN

 Antes de efectuar cualquier operación, desconectar eléctricamente el equipo desenchufándolo de la toma de corriente. Su equipo de pellets requiere mantenimiento; es necesario realizar una serie de operaciones de control y limpieza general muy básicas y sencillas, aunque bastante frecuentes. Esto garantiza siempre un funcionamiento seguro y regular, y un rendimiento ideal del equipo. Si no se utilizará equipo por un largo periodo, es obligatorio controlar eventuales obstrucciones en el interior del canal de humo y del conducto de humos antes de volver a utilizarlo. Es necesario seguir atentamente las siguientes indicaciones: su incumplimiento puede provocar daños al producto, a la instalación, a bienes y a las personas que utilizan el generador. La inobservancia de las indicaciones de limpieza y mantenimiento provoca la caducidad inmediata de la garantía.

 Atención: no moje el equipo y no se acerque a las partes eléctricas con las manos mojadas. Jamás aspire la ceniza caliente: el aspirador utilizado podría dañarse. Todas las operaciones de limpieza descritas en el presente manual deben ser realizadas con el equipo frío.

8.2 LIMPIEZA Y MANTENIMIENTO DEL EQUIPO



Las operaciones de limpieza y mantenimiento pueden ser realizadas por el usuario.

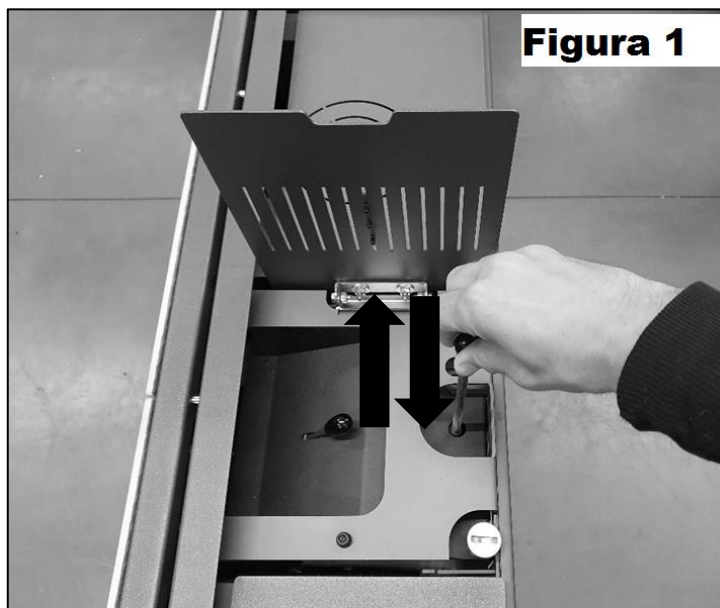


Figura 1



Figura 2



Figura 2A

DIARIAMENTE:

Eliminar del brasero **B** los residuos de la combustión, extrayéndolo de su alojamiento. Colocar correctamente el brasero **B** y la chapa correspondiente (figura 2A), prestando atención para hacer coincidir el orificio del brasero con la bujía de encendido (figuras 2 y 4). Para abrir y cerrar la puerta, utilizar la herramienta suministrada. En las figuras 2 y 4 se muestra un brasero limpio.

ATENCIÓN: antes de cada encendido, comprobar la correcta limpieza del brasero y, si es necesario, limpiarlo cuidadosamente utilizando un aspirador. Limpiar prestando especial atención a la zona cerca de la bujía de encendido: esto garantiza el correcto funcionamiento del equipo y previene encendidos fallidos.

ATENCIÓN: en caso de encendido fallido, antes de reencender el equipo, verificar que el brasero esté vacío y limpio.

CADA 3 DÍAS: Levantar y dejar bajar varias veces la varilla rascadora de tubos (figura 1); para acceder a la varilla rascadora de tubos es necesario abrir la tapa situada en la parte superior del equipo. **ATENCIÓN:** esta operación se debe realizar con el equipo apagado y completamente frío, ya que la temperatura de la varilla puede alcanzar temperaturas muy elevadas durante el funcionamiento.

CADA 5 DÍAS: Limpiar el filtro del aire ambiental situado en la parte inferior del equipo.

SEMANALMENTE: Limpiar los cajones de ceniza **V**, **V1** y **V2** (figuras 2, 3, 4, 5 y 8): para acceder al compartimiento **V** es suficiente quitar el brasero **B** de su alojamiento.

CADA DOS SEMANAS: Limpiar la "T" para la evacuación de humos en la abertura de entrada del equipo, si está instalado. Inspeccionar y limpiar la conexión en T de descarga de humos, dentro del equipo, desmontando la tapa de inspección situada en la parte lateral izquierda del mismo (figuras 9 y 10).

MENSUALMENTE:

- Inspeccionar y limpiar la abertura identificada con **A1**. Para acceder, abrir la puerta, extraer el cajón de la ceniza y levantar la chapa de cierre **L** (Figura 8).
- Comprobar que la evacuación de humos no presente depósitos de ceniza, en especial en los trechos iniciales.
- Aspirar, con el depósito vacío, el polvo depositado en el fondo del depósito. Para realizar esta operación, utilice un tubo de reducción conectado a su aspirador.

CADA 3 MESES:

- Realizar una limpieza profunda también del haz de tubos. (Figuras 6, 7).

2 VECES AL AÑO:

- Limpiar el conducto de humos y asegurarse de que la salida de humos esté bien sellada.
- Retirar la parte trasera de la cámara de combustión. Para retirarla, levantarla y girarla al mismo tiempo hacia el exterior del aparato. Realizar también una limpieza profunda del haz tubular (Figura 6 - 7).

AL ACABAR LA TEMPORADA INVERNAL Y CADA VEZ QUE SEA NECESARIO:

se aconseja realizar una limpieza a fondo del hogar del equipo, utilizando cepillos y aspirador. La utilización de un aspirador simplifica la limpieza de cenizas. La limpieza del vidrio se debe realizar con un paño húmedo o con papel de periódico húmedo, frotando el vidrio hasta su total limpieza. No limpiar el vidrio durante el funcionamiento del equipo. El vidrio conserva un grado de limpieza aceptable si se respetan todas las indicaciones de limpieza contenidas en el presente manual.

La limpieza de los perfiles frontales, de los vidrios y del revestimiento se debe realizar con el equipo frío, utilizando solo un paño suave de microfibra para superficies delicadas (como lentes, gafas, monitores, etc.) y agua.

ATENCIÓN: debe considerarse normal un depósito diario de hollín y de residuos de combustión en el vidrio.

Al abrir la puerta, es normal que caiga ceniza al suelo. ATENCIÓN: después de la limpieza es obligatorio controlar con atención que la "puerta de la cámara de combustión" esté bien cerrada y estanca. ATENCIÓN: la limpieza del generador, del canal de humo y del conducto de humos se debe realizar según las especificaciones expuestas anteriormente; por ningún motivo se deben utilizar productos inflamables; el uso de productos inflamables puede crear situaciones de peligro. El mantenimiento insuficiente no permite al equipo funcionar regularmente. Eventuales problemas debidos a insuficiente mantenimiento determinan la caducidad inmediata de la garantía.

ATENCIÓN: si el equipo permanece inactivo durante más de un mes, antes de reencenderlo, realizar una limpieza completa del equipo, del conducto de evacuación de humos y del conducto de humos, verificando eventuales obstrucciones (por ejemplo, nidos de pájaros, avispas...).

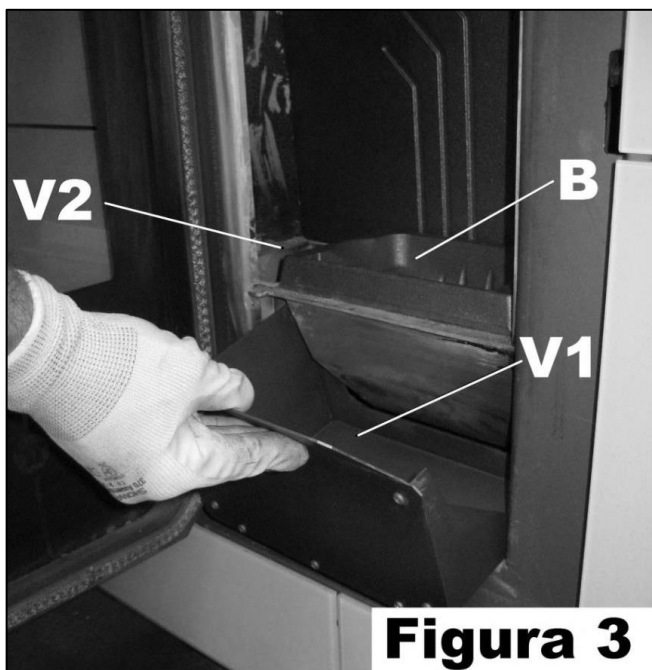


Figura 3

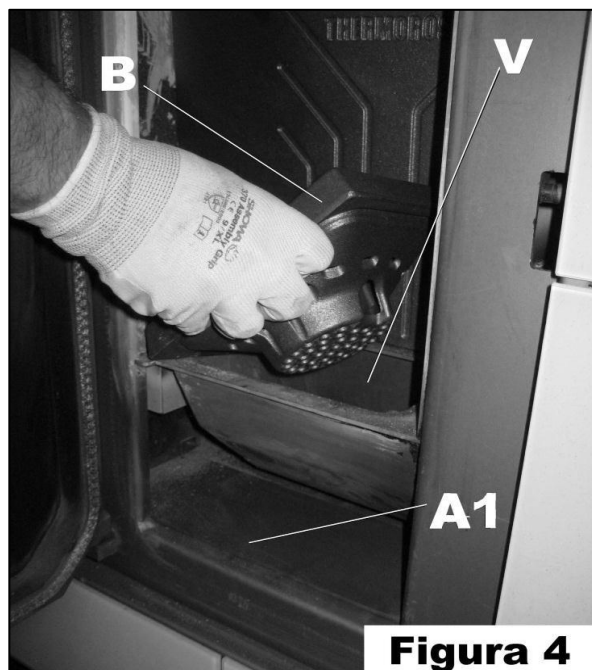


Figura 4

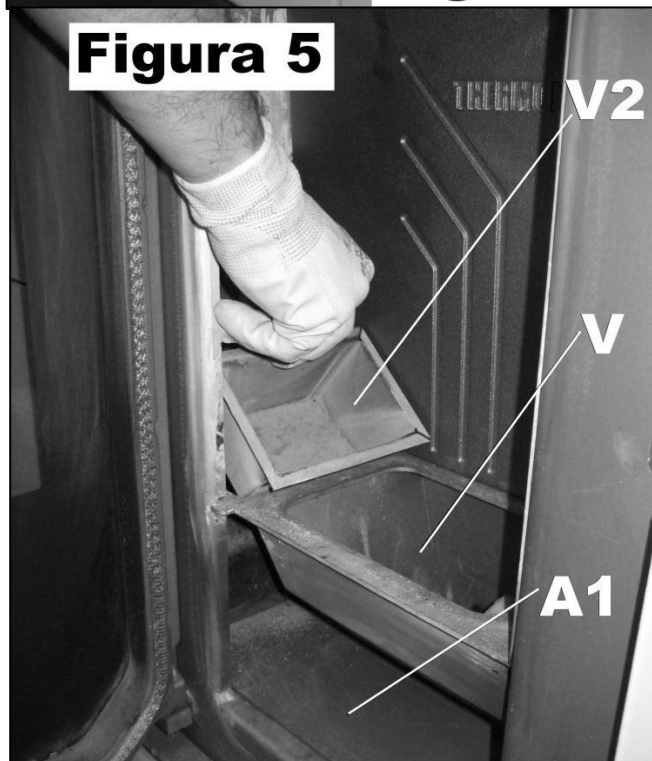


Figura 5

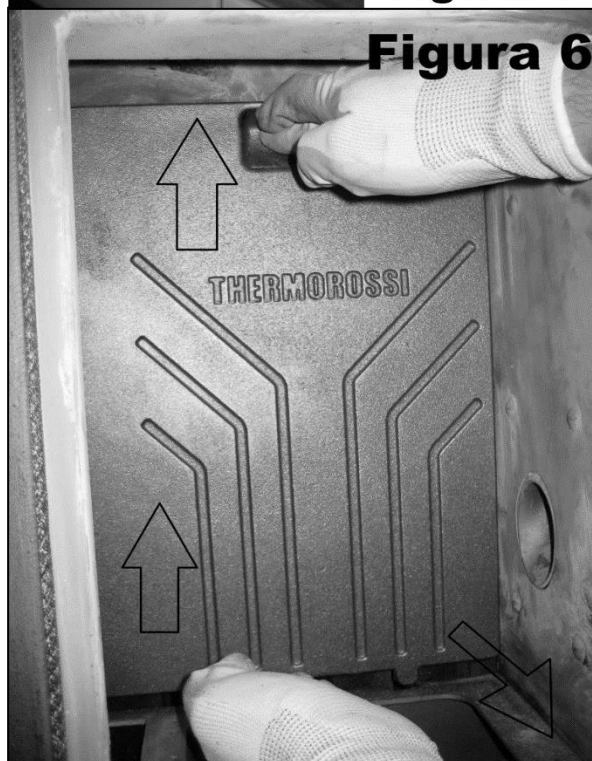


Figura 6



Figura 7

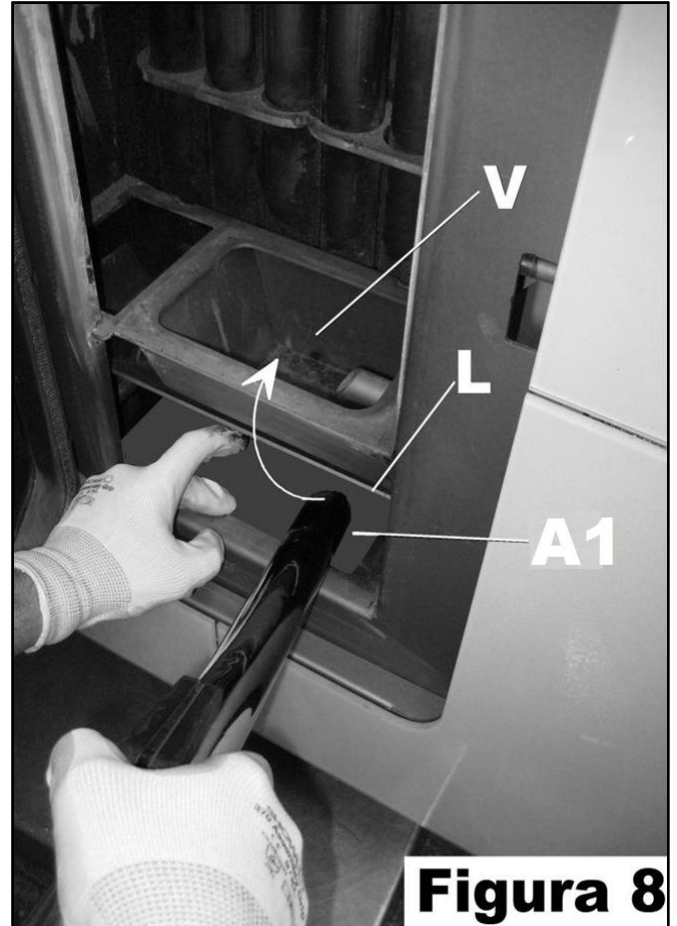


Figura 8



Figura 9

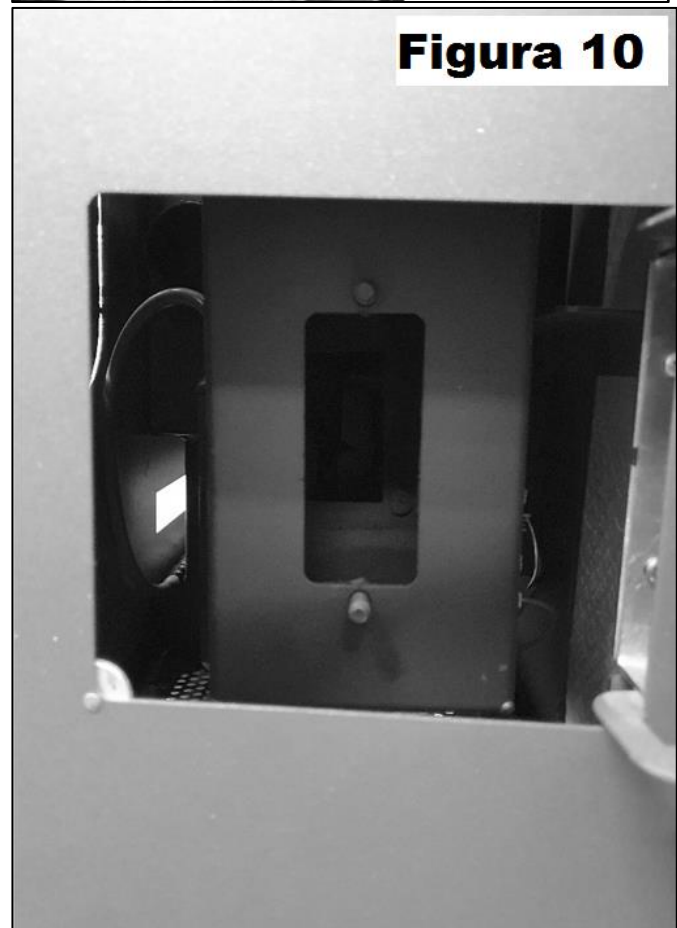


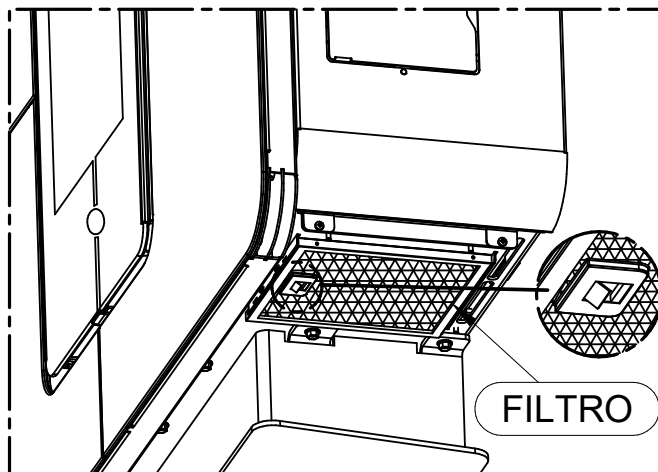
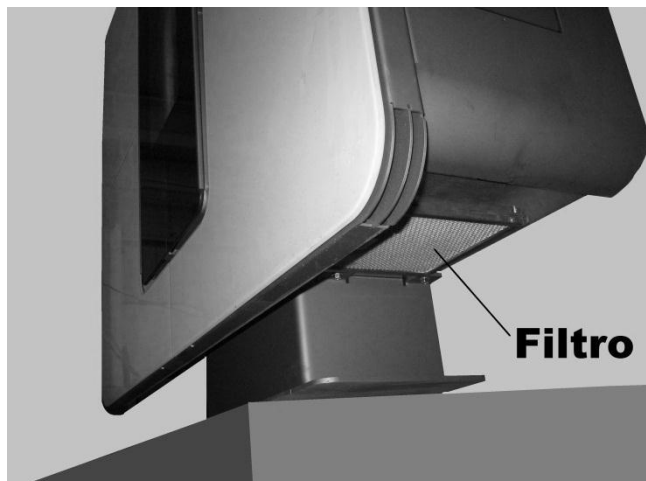
Figura 10

8.3 FILTRO AIRE

Es un práctico dispositivo que evita la puesta en circulación del polvo que hay siempre en los ambientes domésticos. El filtro (que se muestra en la siguiente imagen) se encuentra en el lado derecho de la parte inferior del equipo.

Una frecuente limpieza permite obtener más aire caliente disponible durante el funcionamiento y un menor recalentamiento del equipo.

El filtro se debe extraer y limpiar cada 5 días, sumergiéndolo en agua fría; secarlo cuidadosamente antes de reinstalarlo.

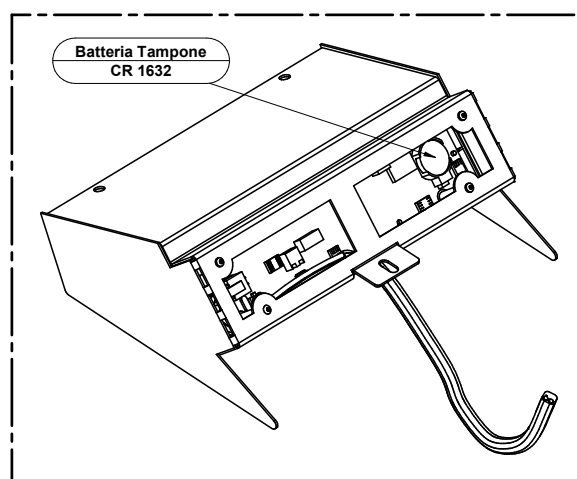
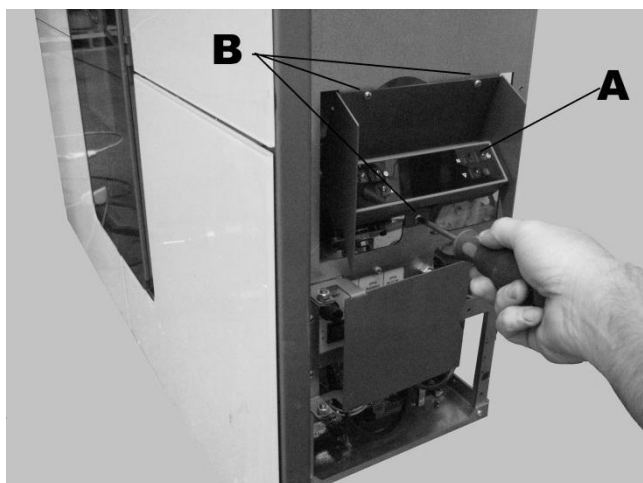


Legenda	Legenda
FILTRO	FILTRO

8.4 SUSTITUCIÓN DE LA BATERÍA TAMPÓN DEL PANEL DE MANDOS

En el interior del panel de mandos hay una batería tampón tipo CR 1632. Cuando la hora y la programación no permanecen memorizadas hay que sustituirla. Esta disfunción no se debe considerar un defecto, ya que es la consecuencia del agotamiento normal de la batería.

Para sustituir la batería, es necesario desmontar la parte lateral derecha del equipo y, a continuación, el panel de mandos A, desenroscando los tres tornillos B que lo fijan a la estructura. Una vez extraída, la batería descargada se debe eliminar en observancia de las normas de seguridad.



Legenda	Legenda
Batería Tampone CR 1632	Batería tampón CR 1632



Esta operación debe ser realizada exclusivamente por personal profesionalmente cualificado, habilitado en conformidad con el decreto n° 37 del 22 de enero de 2008 y con las normas vigentes en la materia. Antes de realizar esta operación, es necesario verificar que el cable de alimentación esté desconectado de la toma de alimentación.

9 – CONDUCTO DE EVACUACIÓN DE HUMOS Y VENTILACIÓN DE LOS LOCALES

9.1 INTRODUCCIÓN



Debido a los frecuentes accidentes provocados por el mal funcionamiento de los conductos de humos en las viviendas, hemos realizado el siguiente párrafo para facilitar la tarea del instalador en la comprobación de todas las partes responsables de la eliminación de los humos producidos por la combustión.

La evacuación de los humos se debe preparar en observancia de la norma UNI 10683 y según las obligaciones previstas por el decreto N° 37 del 22 de enero de 2008, respetando los valores de referencia indicados en la norma; en particular, la evacuación debe responder a las normas para la prevención de incendios (debe resistir a la acción de un eventual incendio; en tal caso, llamar inmediatamente a los bomberos). Este capítulo no debe considerarse sustitutivo de las normas UNI 7129, UNI 10683 y EN 14785. El instalador cualificado tiene que poseer, en cualquier caso, la norma mencionada o eventuales ediciones sucesivas. Es necesario seguir atentamente las siguientes indicaciones: su incumplimiento puede provocar daños al producto, a la instalación, a bienes y a las personas que utilizan el generador.



9.2 VENTILACIÓN DE LOS LOCALES



ATENCIÓN: la presencia de ventiladores extractores o de otros equipos, si funcionan en el mismo local o espacio en el que está instalado el equipo, pueden provocar problemas en su funcionamiento.

ATENCIÓN: no obstruya las aberturas de ventilación ni las entradas de aire del equipo.

Es indispensable que en el local en que esté instalado el equipo pueda afluir una buena cantidad de aire para garantizar el aire secundario necesario para la combustión en el equipo y para la aireación del local. El flujo natural de aire tiene que producirse directamente a través de aberturas permanentes practicadas en los muros perimétricos externos o a través de conductos de ventilación individuales o colectivos (párrafo 9.2.1).

El aire de ventilación debe tomarse del exterior y posiblemente lejos de fuentes de contaminación. Las aberturas en las paredes deben respetar las siguientes normas:

- tener sección libre de paso superior a 6 cm² por cada kW de potencia térmica instalada, con un límite mínimo de 100cm²;
- estar realizadas de manera que las bocas de abertura, tanto en el interior como en el exterior de la pared, no puedan ser obstruidas;
- estar protegidas con rejillas o sistemas parecidos de manera que no pueda reducirse la sección de abertura arriba indicada;
- estar situadas a una cota próxima al nivel del suelo, en una posición que no obstaculice el correcto funcionamiento de los dispositivos de evacuación de los productos de la combustión; si esta posición no fuera posible, se deberá aumentar al menos en un 50% la sección de las aberturas de ventilación.

9.2.1 VENTILACIÓN DESDE LOCALES ADYACENTES

El flujo de aire puede también obtenerse de un local adyacente siempre que:

- el local adyacente esté provisto de ventilación directa, conforme (Véanse los párrafos anteriores);
- los equipos instalados en el local a ventilar estén todos empalmados a un conducto de evacuación;
- el local adyacente no se utilice como dormitorio ni constituya parte común del inmueble;
- el local adyacente no sea un ambiente en el que subsista algún peligro de incendio como cocheras, garajes, almacenes de materiales combustibles, etc.;
- el local adyacente no esté en depresión respecto al local que debe ventilarse por efecto de tiro contrario (el tiro contrario puede ser provocado por la presencia en el local de otro equipo que funcione con cualquier tipo de combustible, un hogar o cualquier dispositivo de aspiración para el cual no se haya previsto una entrada de aire);
- el flujo de aire desde el local adyacente hacia el que se debe ventilar se pueda realizar libremente, a través de aberturas permanentes de sección neta total no menor a la anteriormente indicada. Estas aberturas podrán también obtenerse aumentando el resquicio entre puerta y pavimento.

9.3 EVACUACIÓN DE HUMOS



El canal de humo, el conducto de evacuación, la chimenea y el conducto de humos (definidos como instalación para la evacuación de los productos de la combustión) son componentes de la instalación térmica y deben responder a las disposiciones legislativas del D. M. italiano 37/08 (ex ley 46/90) y a las correspondientes normas de instalación específicas, en función del tipo de combustible. Los hogares, estufas y barbacoas no se pueden instalar en ambientes en los que funcionan equipos de gas tipo A o tipo B (para la clasificación, véase UNI 10642 y UNI 7129). La conexión entre el equipo y el conducto de humos debe recibir la evacuación de un solo generador de calor.

9.3.1 TIPOS DE CHIMENEAS

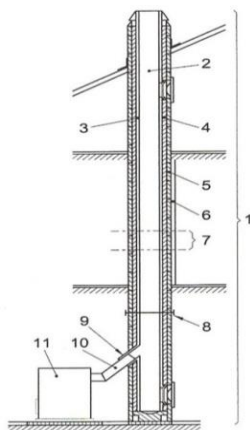
Para la construcción de las chimeneas están previstas las siguientes definiciones:

- Sistema: chimenea instalada utilizando una combinación de componentes compatibles (tubo interno, aislante, cubierta exterior, etc.), fabricados o especificados por un solo fabricante y con certificado CE, según la norma específica.

- Chimenea compuesta: chimenea instalada o construida *in situ*, utilizando una combinación de componentes compatibles, como tubo interno (pared directamente en contacto con los humos), eventual aislamiento y cubierta (pared) exterior que pueden ser suministrados por fabricantes diferentes o por el mismo fabricante.
- Entubación: introducción de un conducto en una cavidad existente (incluso nueva) de materiales no combustibles, libre y de uso exclusivo.

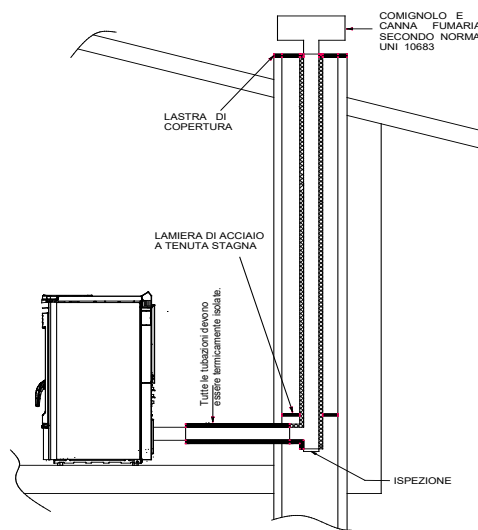
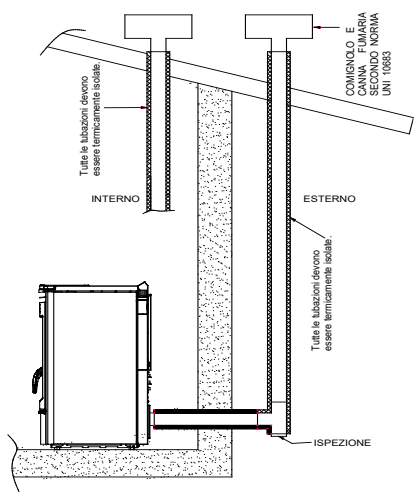
9.3.2 COMPONENTES DEL CONDUCTO DE HUMOS / SISTEMA DE HUMOS

- 1 Chimenea
- 2 Vía de salida
- 3 Conducto de humos
- 4 Aislamiento térmico
- 5 Pared externa
- 6 Cubierta o revestimiento
- 7 Elemento de la chimenea
- 8 Chimenea multipared
- 9 Empalme de la chimenea
- 10 Canal de humo
- 11 Generador de calor



Cada chimenea debe estar compuesta al menos por los componentes previstos por la norma UNI EN 1443, indicados también en la figura de la izquierda.

La evacuación a la pared (es decir, en la pared del edificio, sin la instalación de una chimenea/conducto de humos/conducto de evacuación que lleve al techo los productos de la combustión) siempre está prohibida.

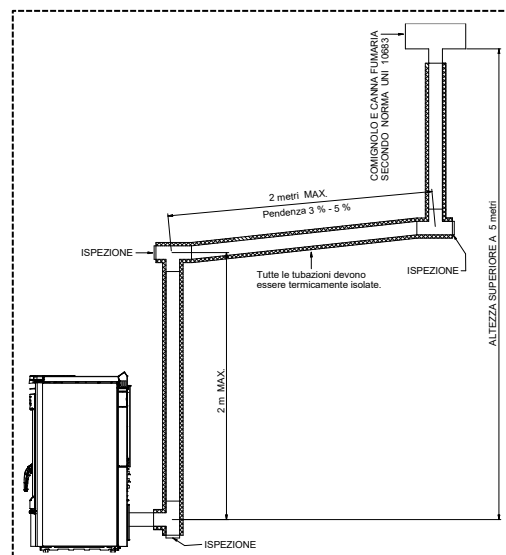


9.3.3 CONTROLES ANTES DE LA INSTALACIÓN DEL EQUIPO

El usuario debe poseer el «certificado de conformidad del conducto de humos» (Decreto Ministerial N° 37 del 22 de enero de 2008). El conducto de humos debe estar construido según las indicaciones de la norma UNI 10683.

La evacuación de humos representada en las siguientes figuras es la solución considerada óptima para garantizar la eliminación de humos incluso con el ventilador apagado, debido a una posible falta de energía eléctrica. La inobservancia de estas prescripciones puede causar una acumulación de humo dentro del hogar, que podría escapar hacia el ambiente y generar explosiones. Las siguientes figuras representan la mejor solución cuando se decida la evacuación de humos por encima del techo o por el interior del conducto de humos. Si se desea evacuar los humos por encima del techo, procédase previendo introducir una unión en T con tapa de inspección, soportes de unión adecuados a la altura del conducto de humos, canalón que atraviese el techo y chimenea de protección contra la intemperie.

Si se desea utilizar la evacuación clásica de obra, se prevé una unión en T con tapa de inspección y adecuados soportes de apoyo.



Si el conducto de humos fuera demasiado grande, es obligatorio mejorarlo introduciendo una tubería de acero porcelanizado o inoxidable de diámetro no superior a 150 mm. Sellar adecuadamente la parte de entrada y salida en la evacuación humos en la parte de obra.

Está terminantemente prohibida la utilización de una rejilla en el extremo del tubo de evacuación, puesto que ésta podría provocar el mal funcionamiento del equipo. Si el conducto de humos es fijo, es conveniente prever aberturas de inspección para poder realizar la limpieza interior, sobre todo de sus tramos horizontales. Para ello, siga el esquema. Lo descrito más arriba es indispensable para eliminar las cenizas y los pellets sin quemar que se pueden haber depositado a lo largo del recorrido de evacuación. El equipo funciona con la cámara de combustión en depresión, mientras que la evacuación de humos en la chimenea tiene una ligera presión; por consiguiente, es indispensable verificar que el sistema de evacuación sea perfectamente estanco. El conducto de evacuación de humos debe estar realizado con materiales adecuados (como, por ejemplo, tubos de acero porcelanizado), sellando las varias uniones con silicona roja (resistente a 350°C). El revestimiento del conducto debe estar realizado con materiales aislantes (lana de roca, fibra cerámica) o bien es posible utilizar tuberías ya aisladas.

EL CONDUCTO DE HUMOS DEBE SER PARA USO EXCLUSIVO DEL EQUIPO.

Todos los tramos del conducto de humos se deberán poder inspeccionar y desmontar para permitir la limpieza interior.



ATENCIÓN: si el conducto de humos no resulta ser suficientemente aislado y/o demasiado largo, es posible que se generen condensaciones. Es obligatorio prever una evacuación para la condensación cerca de la salida de humos del equipo. El equipo tiene que instalarse siempre y solamente en un sistema de evacuación de humos específico y exclusivo para el equipo.

Si el generador se empalma a un sistema de evacuación de humos que no cumple las normas, es posible el rápido deterioro del equipo debido a su anómalo y continuo recalentamiento: en este caso, los componentes dañados no se podrán sustituir en garantía.

EN CASO DE INCENDIO DE LA CHIMENEA SE ACONSEJA LLAMAR INMEDIATAMENTE A LOS BOMBEROS.

LEGENDA	LEYENDA
COMIGNOLO E CANNA FUMARIA SECONDO NORMA UNI 10683	CHIMENEA Y CONDUCTO DE HUMOS SEGÚN LA NORMA UNI 10683
Tutte le tubazioni devono essere termicamente isolate	Todas las tuberías deben estar térmicamente aisladas
ISPEZIONE	INSPECCIÓN
INTERNO	INTERIOR
ESTERNO	EXTERIOR
LAISTRA DI COPERTURA	PLACA DE CUBIERTA
LAMIERA DI ACCIAIO A TENUTA STAGNA	CHAPA DE ACERO ESTANCA
2 metri MAX	2 metros MÁX.
Pendenza 3% - 5%	Inclinación 3% - 5%
ALTEZZA SUPERIORE A 5 m	ALTURA SUPERIOR A 5 m

10 – ALARMAS

El equipo está programado para comunicar siete alarmas.



ATENCIÓN: la visualización de una de las alarmas que se describen a continuación no implica necesariamente un producto defectuoso, sino la voluntad de Thermorossi S.p.A. de comunicar al usuario la necesidad de tomar medidas correctivas con el objetivo de garantizar la máxima seguridad, una mayor fiabilidad y un elevado rendimiento del equipo.

Las alarmas en detalle son:



Indica que, en estado **WORK**, se produce un descenso de la temperatura a un umbral preestablecido; significa que el equipo se está apagando por falta de pellet. Para anular la alarma es necesario desconectar y volver a conectar el suministro eléctrico del equipo, accionando el interruptor 0-1 situado en el panel de alimentación. Antes de repetir la fase de **START**, **es obligatorio vaciar y limpiar el brasero** y, en seguida, llenar el depósito con pellet. Puede suceder que el tornillo sin fin de carga se haya vaciado completamente; en este caso, puede ser necesario realizar dos veces la fase encendido.



Indica que, superada la fase de **START**, los humos no alcanzan una temperatura adecuada. Para anular la alarma es necesario desconectar y volver a conectar el suministro eléctrico del equipo, accionando el interruptor 0-1 situado en el panel de alimentación.

Antes de repetir la fase de **START**, **es obligatorio vaciar y limpiar el brasero**: el pellet extraído del brasero no se debe colocar en el depósito.



Se produce cuando la evacuación de humos está parcialmente obstruida. Para anular la alarma es necesario desconectar y volver a conectar el suministro eléctrico del equipo, accionando el interruptor 0-1 situado en el panel de alimentación.

PQUADRO11 EVO6

Antes de reencender el equipo, se debe verificar la presencia de anomalías (conducto de humos obstruido, puerta del hogar abierta, equipo muy sucio).

Reencienda el equipo solo después de constatar y resolver la anomalía.

Antes de repetir la fase de START, **es obligatorio vaciar y limpiar el brasero**: el pellet extraído del brasero no se debe colocar en el depósito.



Se visualiza cuando se verifica un recalentamiento del equipo. **Una vez controlados y resueltos** los motivos que han provocado el recalentamiento, es necesario destornillar la tapa de plástico del termostato que hay en el panel de alimentación y pulsar el botón (es posible rearmar el equipo solo cuando la temperatura del mismo ha descendido significativamente). Para **anular la alarma** es necesario desconectar y volver a conectar el suministro eléctrico del equipo, accionando el interruptor 0-1 situado en el panel de alimentación.

Antes de repetir la fase de START, **es obligatorio vaciar y limpiar el brasero**: el pellet extraído del brasero no se debe colocar en el depósito.



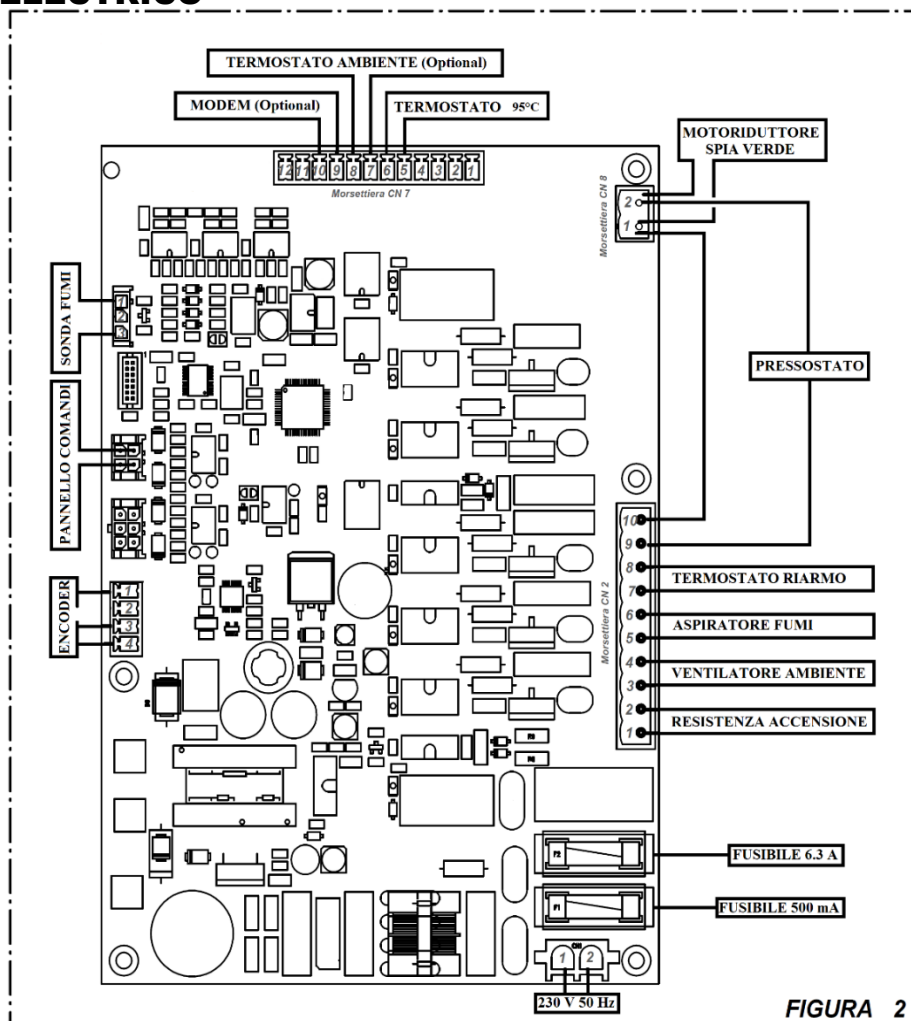
Se activa cuando el termopar de humos resulta dañado o ausente. Llame la asistencia técnica.



Interviene cuando el sensor de revoluciones del extractor de humos detecta un régimen de rotación muy bajo: verifique los canales de humo y el conducto de humos. Si el problema se repite, consulte al servicio de asistencia técnica.



Interviene cuando el sensor de revoluciones del aspirador de humos no detecta ninguna rotación (el aspirador de humos o el sensor de rotación no funciona). Llame la asistencia técnica.

11 - ESQUEMA ELÉCTRICO

LEGENDA	LEYENDA
TERMOSTATO AMBIENTE (Optional)	TERMOSTATO AMBIENTE (opcional)
MODEM (Optional)	MÓDEM (opcional)
TERMOSTATO 95°C	TERMOSTATO 95 °C
MOTORIDUTTORE SPIA VERDE	MOTORREDUCTOR INDICADOR LUMINOSO VERDE
SONDA FUMI	SONDA DE HUMOS
PANNELLO COMANDI	PANEL DE MANDOS
ENCODER	ENCODER
PRESSOSTATO	PRESOSTATO
TERMOSTATO RIARMO	TERMOSTATO DE REARME
ASPIRATORE FUMI	EXTRACTOR DE HUMOS
VENTILATORE AMBIENTE	VENTILADOR AMBIENTE
RESISTENZA ACCENSIONE	RESISTENCIA ENCENDIDO
FUSIBILE 6.3 A	FUSIBLE 6.3 A
FUSIBILE 500 mA	FUSIBLE 500 mA
Morsettiera CN ...	Tablero de bornes CN ...
FIGURA 2	FIGURA 2

12 – INTEGRACIÓN RESERVADA PARA EL TÉCNICO AUTORIZADO

12.1 PRINCIPALES COMPONENTES Y SU FUNCIONAMIENTO

PRESOSTATO HUMOS

Es un dispositivo de seguridad que, si fuera necesario, detiene el motor del tornillo sin fin de alimentación. El motivo principal de intervención del presostato es la obstrucción del conducto de humos o del tubo de evacuación de humos. A este propósito, se precisa que está terminantemente prohibida la instalación de una rejilla en la extremidad del tubo. Su obstrucción provoca un tapón que hace actuar el presostato, bloqueando la carga del combustible.

MOTOR TORNILLO SIN FIN

Se acciona a intervalos regulares ON/OFF controlados por microprocesador. El funcionamiento de este motor se desactiva en caso de:

- Intervención de la protección térmica del motor; -Intervención del presostato por obstrucción de la evacuación de humos;
- Fin de carga de pellets. -Apagado voluntario del equipo. -Intervención del termostato de rearme manual a 125°C.

VENTILADOR AMBIENTE

Se enciende automáticamente apenas el termopar de humos detecta una temperatura adecuada de los humos. Análogamente, se apaga en la fase de fin de carga o durante el apagado voluntario, cuando el termopar de humos detecta una temperatura adecuada para la intervención (hasta un máximo de 20 minutos).

EXTRACTOR DE HUMOS

Entra en funcionamiento cuando se enciende el equipo. En el primer minuto realiza un «lavado» de la salida de humos; es decir que funciona al régimen máximo. Transcurrido este tiempo, se regula automáticamente a la mejor velocidad. Para permitir la evacuación de los humos y para una mayor seguridad de la instalación, el extractor sigue funcionando aproximadamente durante 20 minutos después del apagado del equipo.

TERMOPAR

Su función consiste en verificar la temperatura de los humos de combustión: cuando los humos superan una temperatura adecuada, indica que el equipo se ha encendido. Análogamente, el descenso de la temperatura por debajo de un umbral adecuado, provoca la presencia en la pantalla de la indicación NO PELLET.

TERMOSTATO PROTECCIÓN DEPÓSITO

Este termostato entra en funcionamiento tan pronto como la temperatura cerca del depósito de pellets se acerca a los 95°C autorizando inmediatamente al ventilador ambiente su funcionamiento a la máxima potencia.

TERMOSTATO DE REACTIVACIÓN MANUAL A 125°C

Si se produjeran recalentamientos por encima de los 125°C, el tornillo sin fin de alimentación de los pellets se bloqueará. En la pantalla aparece escrito «AL t max». Una vez controlados y resueltos los motivos que han provocado el recalentamiento, es posible reactivar el equipo destornillando la tapa de plástico del termostato que hay en el lado derecho y pulsando el botón (la temperatura del equipo debe haber bajado considerablemente).

BUJÍA DE ENCENDIDO

Se enciende en la fase de ENCENDIDO. Calienta el aire hasta 800°C, lo que favorece la primera combustión de los pellets contenidos en el brasero. La bujía de encendido está garantizada por un período de 6 meses.

12.2 PRESCRIPCIONES PARA EL CORRECTO FUNCIONAMIENTO

- Lea este manual de uso y mantenimiento.
- Es necesario apagar siempre el equipo desde el panel de mandos. Está prohibido apagar el equipo con el interruptor general 0/I situado en el panel de alimentación.

PQUADRO11 EVO6

- El equipo no se debe desconectar de la red de alimentación eléctrica ni se debe interrumpir la alimentación durante el funcionamiento normal. Toda desconexión eléctrica puede provocar escapes de humo en el local.
- No instale el equipo con las evacuaciones a la pared exclusivamente horizontales. Se debe garantizar siempre la evacuación de los productos de combustión también por tiro natural. La incorrecta instalación de las evacuaciones podría causar la parada forzada del equipo debido a una sobrepresión de la evacuación de humos provocada por una ráfaga de viento.
- La primera vez que se encienda, haga funcionar el equipo a la potencia máxima y a la ventilación mínima durante por lo menos 10 horas en ambiente con ventilación suficiente, para eliminar el humo generado para el secado total y la cocción de los silicatos contenidos en el esmalte que reviste la cámara de combustión.
- No instale ninguna rejilla o terminal de evacuación que pueda obstaculizar el flujo de los gases de combustión: esto provocaría un incorrecto funcionamiento del equipo.
- Mantenga el equipo limpio, verificando la limpieza del brasero tal como se muestra en el manual de uso y mantenimiento.
- Realice la limpieza periódica de la salida de humos.
- Use pellets de calidad: el uso de pellets de calidad insuficiente puede causar un rendimiento hasta un 50 % inferior.
- Los pellets se deben almacenar en ambientes bien ventilados y secos.
- La puerta del equipo debe permanecer siempre cerrada durante el funcionamiento normal.
- Las superficies calientes externas solo se deben tocar utilizando los medios adecuados.
- No vierta pellet u otras sustancias directamente en el brasero.
- Conserve el combustible y los materiales inflamables a una distancia adecuada.
- Usar exclusivamente los repuestos suministrados por el fabricante.

12.3 ANOMALÍAS DE FUNCIONAMIENTO CAUSAS-SOLUCIONES

ANOMALÍA	POSIBLE CAUSA	SOLUCIÓN
NO CAEN PELLETS EN EL BRASERO	PELLETS AGOTADOS EN EL DEPÓSITO. EN PANTALLA APARECE LA ALARMA "NO PELLETT"	LIMPIE EL BRASERO COMO INDICADO EN ESTE MANUAL DE USO Y MANTENIMIENTO, A CONTINUACIÓN LLENE EL DEPÓSITO DE PELLET
	TORNILLO SIN FIN DE CARGA DE PELLET BLOQUEADO POR UN CUERPO EXTRAÑO (POR EJEMPLO, CLAVOS, NAILON, TROZOS DE MADERA, ETC.). EN PANTALLA APARECE LA ALARMA "NO PELLETT"	DESCONECTE EL EQUIPO DE LA RED ELÉCTRICA Y RETIRE EL CUERPO EXTRAÑO DEL DEPÓSITO.
	SALIDA DE HUMOS OBSTRUIDA O CON TERMINAL QUE OBSTRUYE EL PASO DEL HUMO. EN PANTALLA APARECE LA ALARMA "SMOKE NO OUT"	LIMPIE EL BRASERO TAL COMO SE INDICA EN ESTE MANUAL DE USO Y MANTENIMIENTO; A CONTINUACIÓN, VERIFIQUE LA EVACUACIÓN DE HUMOS, YA QUE PODRÍA ESTAR SUCIA O TAPADA.
	TERMINAL DE EVACUACIÓN TAPADO PORQUE ALGUNA REJILLA O TERMINAL IMPIDE QUE EL HUMO PASE LIBREMENTE. EN PANTALLA APARECE LA ALARMA "SMOKE NO OUT"	LIMPIE EL BRASERO TAL COMO SE INDICA EN ESTE MANUAL DE USO Y MANTENIMIENTO; A CONTINUACIÓN, RETIRE EL TERMINAL Y SUSTITÚYALO CON UN TERMINAL ADECUADO.
	PROLONGADO GOLPE DE VIENTO QUE HA DETERMINADO EL BLOQUEO DE SEGURIDAD DEL EQUIPO. EN PANTALLA APARECE LA ALARMA "SMOKE NO OUT"	LIMPIE EL BRASERO TAL COMO SE INDICA EN ESTE MANUAL DE USO Y MANTENIMIENTO; A CONTINUACIÓN, DESCONECTE Y VUELVA A CONECTAR EL EQUIPO.
	EL MOTOR DE CARGA DE PELLETS NO FUNCIONA. EN PANTALLA APARECE LA ALARMA "NO PELLETT"	SUSTITUYA EL MOTOR DE CARGA DE PELLETS.
	EL TERMOSTATO DE REARME HA BLOQUEADO EL MOTORREDUCTOR. EN LA PANTALLA APARECE LA ALARMA "ALARM T.MAX"	UNA VEZ CONTROLADOS Y RESUELTOS LOS MOTIVOS QUE HAN PROVOCADO EL RECALENTAMIENTO, ESPERE HASTA QUE EL EQUIPO SE ENFRÍE Y REARME EL TERMOSTATO.
LA PUERTA DE LA CÁMARA DE COMBUSTIÓN DEL EQUIPO ESTÁ ABIERTA. EN PANTALLA APARECE LA ALARMA "SMOKE NO OUT"	CIERRE LA PUERTA DE LA CÁMARA DE COMBUSTIÓN.	
EL EQUIPO ACUMULA PELLETS EN EL BRASERO DURANTE EL FUNCIONAMIENTO.	SALIDA DE HUMOS OBSTRUIDA O CON TERMINAL QUE OBSTRUYE EL PASO DEL HUMO.	LIMPIE EL BRASERO TAL COMO SE INDICA EN ESTE MANUAL DE USO Y MANTENIMIENTO; A CONTINUACIÓN, VERIFIQUE LA EVACUACIÓN DE HUMOS, YA QUE PODRÍA ESTAR SUCIA O TAPADA, O RETIRE EL TERMINAL Y SUSTITÚYALO CON UN TERMINAL ADECUADO.
	EL BRASERO ESTÁ MUY SUCIO.	LIMPIE EL BRASERO COMO INDICADO EN ESTE MANUAL DE USO Y MANTENIMIENTO
	LA PUERTA DE LA CÁMARA DE COMBUSTIÓN DEL EQUIPO NO ES ESTANCA; LA JUNTA ESTÁ DESGASTADA.	CIERRE BIEN LA PUERTA DE LA CÁMARA DE COMBUSTIÓN O SUSTITUYA LA JUNTA.
EL EQUIPO LIBERA HUMO EN EL AMBIENTE	PELLETS CON DEPÓSITO SUPERIOR A LO NORMAL O DE ESCASA CALIDAD.	LIMPIE EL BRASERO Y SELECCIONE EL PROGRAMA DE FUNCIONAMIENTO LEVEL 2, TAL COMO SE INDICA EN ESTE MANUAL DE USO Y MANTENIMIENTO. SI ESTO NO ES SUFICIENTE, UTILICE PELLETS DE MEJOR CALIDAD.
	SUCEDE DURANTE EL PRIMER ENCENDIDO, YA QUE LA PINTURA SILICÓNICA DEL EQUIPO SE ESTÁ SECANDO.	HAGA FUNCIONAR EL EQUIPO DURANTE ALGUNOS DÍAS A POTENCIAS ELEVADAS.
	INSTALACIÓN DE EVACUACIÓN DE HUMOS NO ESTANCA.	VERIFIQUE LA ESTANQUEIDAD DEL CONDUCTO DE HUMOS Y, EN PARTICULAR, LA INTEGRIDAD DE LOS TUBOS DE EVACUACIÓN Y DE LAS JUNTAS.
	SI EL EQUIPO EMPIEZA A LIBERAR HUMO AL CABO DE 25 MINUTOS: QUEMADOR SUCIO; EL ENCENDIDO SE HA PRODUCIDO CON MUCHO RETRASO.	LIMPIE EL BRASERO COMO INDICADO EN ESTE MANUAL DE USO Y MANTENIMIENTO
	SI EL EQUIPO EMPIEZA A HACER HUMO AL CABO DE 25 MINUTOS: ENCENDIDO RETRASADO PORQUE EL TORNILLO SIN FIN DE CARGA ESTABA VACÍO.	LIMPIE EL BRASERO COMO INDICADO EN ESTE MANUAL DE USO Y MANTENIMIENTO, A CONTINUACIÓN LLENE EL DEPÓSITO DE PELLET
SE HA ACTIVADO LA VÁLVULA DE SOBREPRESIÓN.	SIGA ESCRUPULOSAMENTE TODAS LAS INDICACIONES DE LIMPIEZA Y MANTENIMIENTO ORDINARIO Y EXTRAORDINARIO, SEGÚN LO INDICADO EN EL PRESENTE MANUAL DE USO Y MANTENIMIENTO.	
EL EQUIPO SE PONE EN CONDICIÓN DE ALARMA ALGUNOS MINUTOS DESPUÉS DE LA TERMINACIÓN DE LA FASE START.	ENCENDIDO RETRASADO PORQUE EL TORNILLO SIN FIN DE CARGA ESTÁ VACÍO. EN PANTALLA APARECE LA ALARMA "FAILED START"	LIMPIE EL BRASERO COMO INDICADO EN ESTE MANUAL DE USO Y MANTENIMIENTO, A CONTINUACIÓN LLENE EL DEPÓSITO DE PELLET
	EL ENCENDIDO SE HA PRODUCIDO CON MUCHO RETRASO PORQUE EL BRASERO ESTÁ SUCIO. EN PANTALLA APARECE LA ALARMA "FAILED START"	LIMPIE EL BRASERO COMO INDICADO EN ESTE MANUAL DE USO Y MANTENIMIENTO, A CONTINUACIÓN LLENE EL DEPÓSITO DE PELLET
EL EQUIPO NO SE ENCIENDE.	LA BUJÍA DE ENCENDIDO NO FUNCIONA. EN PANTALLA APARECE LA ALARMA "FAILED START"	LIMPIE EL BRASERO TAL COMO SE INDICA EN ESTE MANUAL DE USO Y MANTENIMIENTO; A CONTINUACIÓN, SUSTITUYA LA BUJÍA.
	PELLETS AGOTADOS EN EL DEPÓSITO O TORNILLO SIN FIN DE CARGA VACÍO.	LIMPIE EL BRASERO COMO INDICADO EN ESTE MANUAL DE

	EN PANTALLA APARECE LA ALARMA "FAILED START"	USO Y MANTENIMIENTO, A CONTINUACIÓN LLENE EL DEPÓSITO DE PELLET
	EL CONDUCTO DE HUMOS TIENE UN TIRO EXCESIVO. EN PANTALLA APARECE LA ALARMA "FAILED START"	HAGA VERIFICAR EL TIRO DEL CONDUCTO DE HUMOS.
	EL ORIFICIO DE LA BUJÍA DE ENCENDIDO ESTÁ OBSTRUIDO POR RESIDUOS DE COMBUSTIÓN.	LIMPIAR EL BRASERO COMO INDICADO EN ESTE MANUAL DE USO Y MANTENIMIENTO
EL VIDRIO SE ENSUCIA DE HOLLÍN NEGRO.	EL EQUIPO ACUMULA PELLETS EN EL BRASERO.	LIMPIE EL BRASERO Y SELECCIONAR EL PROGRAMA DE FUNCIONAMIENTO LEVEL 2, COMO INDICADO EN ESTE MANUAL DE USO Y MANTENIMIENTO. SI ESTO NO ES SUFICIENTE, UTILICE PELLET DE MEJOR CALIDAD.
	EL EQUIPO FUNCIONA CON FRECUENTES ENCENDIDOS Y APAGADOS.	EL EQUIPO DEBE FUNCIONAR POR PERÍODOS MÁS PROLONGADOS, REDUCIENDO LOS ENCENDIDOS Y APAGADOS.
	EL TIRO DEL CONDUCTO DE HUMOS ES INSUFICIENTE.	HAGA VERIFICAR EL TIRO DEL CONDUCTO DE HUMOS Y REALICE LAS MODIFICACIONES NECESARIAS.
	PELLET DE ESCASA CALIDAD.	LIMPIE EL BRASERO Y SELECCIONE EL PROGRAMA DE FUNCIONAMIENTO LEVEL 2, COMO INDICADO EN ESTE MANUAL DE USO Y MANTENIMIENTO. SI ESTO NO ES SUFICIENTE, UTILICE PELLETS DE MEJOR CALIDAD.
EL EQUIPO NO CALIENTA	TERMOSTATO AMBIENTE REGULADO A UNA TEMPERATURA DEMASIADO BAJA. EL FUNCIONAMIENTO DEL EQUIPO ES INTERMITENTE.	ES NECESARIO QUE EL EQUIPO TRABAJE MÁS HORAS A POTENCIA MÁS ELEVADA: REGULE UNA TEMPERATURA AMBIENTE MÁS ELEVADA.
	AMBIENTE DEMASIADO GRANDE; PAREDES FRÍAS.	HAGA FUNCIONAR EL EQUIPO A RÉGIMENES MÁS ALTOS POR MÁS TIEMPO.
	PELLET DE ESCASA CALIDAD.	USE PELLETS DE TIPO CERTIFICADO, TAL COMO SE INDICA EN ESTE MANUAL DE USO Y MANTENIMIENTO.
	TECHOS MUY ALTOS O PRESENCIA DE ESCALERAS QUE DESVÍAN EL CALOR HACIA OTROS AMBIENTES.	SEPARE LOS ESPACIOS O HAGA FUNCIONAR EL EQUIPO A RÉGIMENES MÁS ALTOS POR MÁS TIEMPO.
EL EQUIPO ESTÁ APAGADO PERO EN EL QUEMADOR HAY PELLETS SIN QUEMAR.	PELLETS AGOTADOS EN EL DEPÓSITO DURANTE EL FUNCIONAMIENTO. EN PANTALLA APARECE LA ALARMA "NO PELLET"	LIMPIE EL BRASERO COMO INDICADO EN ESTE MANUAL DE USO Y MANTENIMIENTO, A CONTINUACIÓN LLENE EL DEPÓSITO DE PELLET
	EL CONDUCTO DE HUMOS TIENE UN TIRO EXCESIVO. EN PANTALLA APARECE LA ALARMA "NO PELLET"	HAGA VERIFICAR EL TIRO DEL CONDUCTO DE HUMOS Y REALICE LAS MODIFICACIONES NECESARIAS.
EL HORARIO NO PERMANECE EN MEMORIA	LA BATERÍA TAMPÓN QUE HAY DENTRO DEL PANEL DE MANDOS ESTÁ DESCARGADA.	SUSTITUYA LA BATERÍA.
NO SE RESPETA LA PROGRAMACIÓN HORARIA.	NO HA SIDO HABILITADA POR EL USUARIO.	PULSE EL BOTÓN RELOJ PARA ACTIVARLA, TAL COMO SE INDICA EN ESTE MANUAL DE USO Y MANTENIMIENTO.
	LA BATERÍA TAMPÓN QUE HAY DENTRO DEL PANEL DE MANDOS ESTÁ DESCARGADA	EFFECTUE LA SUSTITUCIÓN DE LA BATERÍA
	EN LA PROGRAMACIÓN SE HA PROGRAMADO UNA HORA DE APAGADO ANTERIOR A LA DE ENCENDIDO.	VERIFIQUE LOS HORARIOS REGULADOS EN LA VENTANA CHRONO.
DESPUÉS DE ALGUNAS HORAS FUNCIONAMIENTO, LOS VIDRIOS PRESENTAN HALOS.	ESTE PROBLEMA SE VERIFICA EN LOS EQUIPOS NUEVOS Y ES PROVOCADO POR LA EVAPORACIÓN DE LOS SOLVENTES PRESENTES EN LA SILICONA.	LIMPIE LOS VIDRIOS CON UN PAÑO HÚMEDO NO ABRASIVO

SI LAS SOLUCIONES PROPUESTAS NO RESUELVEN LA ANOMALÍA, ASÍ COMO PARA LA SUSTITUCIÓN DE CUALQUIER REPUESTO, SE RECOMIENDA CONTACTAR CON UN CENTRO DE ASISTENCIA TÉCNICA AUTORIZADO.

13 – CONDICIONES DE GARANTÍA

PUNTO 1A

Cada producto Thermorossi va acompañado por este certificado de garantía. Esta garantía debe considerarse como garantía convencional conforme al art. 133 del decreto legislativo italiano n.º 206 del 6 de septiembre de 2005 (llamado Código de Consumo). Esta garantía no afecta en modo alguno los derechos expresamente previstos a favor del consumidor por la normativa sobre la venta de bienes muebles de consumo, decreto legislativo italiano n.º 206/2005. Por lo tanto, el consumidor siempre podrá ejercer estos derechos ante el vendedor, en los términos y condiciones previstos por la normativa citada y por esta garantía convencional.

La garantía está sujeta a la condición de que el producto haya sido comprado para uso doméstico (es decir, que el sujeto sea calificable como consumidor conforme al art. 3, apartado 1, letra A, del decreto legislativo italiano 206/2005) y, en cualquier caso, no en el contexto de actividades empresariales o profesionales. Excepto en los casos previstos por la ley, es responsabilidad del interesado demostrar el defecto y, si se comprueba el correcto funcionamiento del producto, no se aplicará ninguna garantía sobre la intervención. La garantía es válida solo si el producto es instalado, utilizado y sometido a mantenimiento según las indicaciones contenidas en el manual de uso, mantenimiento e instalación suministrado con el producto.

Este certificado de garantía vale exclusivamente para las partes aquí mencionadas.

Esta garantía tiene una validez de 24 meses sobre el producto, excepto el ventilador ambiente y los componentes excluidos expresamente en el punto 1C de la misma. No corresponde a Thermorossi demostrar el correcto funcionamiento de la instalación a la que el producto está conectado, que es responsabilidad del cliente. La garantía es válida con los límites y las exclusiones que se indican en este certificado de garantía, y exclusivamente en las condiciones aquí indicadas. En cualquier caso, para hacer valer la garantía, el cliente debe comunicar por escrito al vendedor el defecto de conformidad en un plazo de dos meses a partir de la fecha de su detección, bajo pena de caducidad. Es responsabilidad del interesado demostrar que esta garantía aún debe considerarse válida, mediante un documento de entrega extendido por el vendedor o mediante otro comprobante (recibo fiscal, recibo de caja, etc.) que contenga el nombre del vendedor, los datos de identificación del producto (por ejemplo, el código del modelo), la fecha de venta y la fecha de entrega (si esta es posterior).

Por lo tanto, para que la garantía sea válida, es necesario que la documentación antedicha sea conservada por el consumidor y exhibida en el momento de la intervención en el producto. Esta garantía es válida solamente en las siguientes condiciones:

- Todas las operaciones de instalación y conexión del producto a la red de distribución deben ser realizadas por personal cualificado conforme a la ley, que debe extender la correspondiente declaración de conformidad de realización de los trabajos de forma idónea y siguiendo estrictamente las indicaciones contenidas en el manual de uso, mantenimiento e instalación suministrado con el producto, así como la normativa en materia de instalaciones y seguridad.

- Todas las operaciones de uso del producto, así como el mantenimiento periódico, deben ser realizadas según las prescripciones e indicaciones contenidas en el manual de uso, mantenimiento e instalación suministrado con el producto.

- Todas las intervenciones de reparación del producto deben ser realizadas por personal de los centros de asistencia autorizados por Thermorossi S.p.A.

- Los repuestos, accesorios y materiales de consumo utilizados deben ser exclusivamente los originales de Thermorossi.

La garantía del ventilador ambiente (si está presente) tiene una duración de 48 meses a partir de la entrega, salvo los límites y las exclusiones que se indican en este certificado de garantía, y exclusivamente en las condiciones aquí expuestas.

La garantía del ventilador ambiente no se aplica si el producto no ha sido instalado por un técnico cualificado que haya verificado la idoneidad de todas las características de la instalación. Estas características deben ser conformes a lo previsto por la normativa en materia de instalaciones y seguridad. La garantía del ventilador ambiente no se aplica si el mantenimiento y la limpieza del filtro no se han realizado según lo prescrito en el manual de uso y mantenimiento suministrado. La garantía del ventilador ambiente no se aplica en caso de daños causados por suciedad, polvo o cualquier otra sustancia/elemento que pueda acumularse en el rotor. La garantía del ventilador ambiente no se aplica en caso de daños causados por la alimentación eléctrica. La garantía del ventilador ambiente no se aplica en caso de bloqueo total o parcial del ventilador por sobretensión durante el funcionamiento debida a un mantenimiento incorrecto por parte del cliente y/o del usuario (véase el manual de instrucciones). La garantía del ventilador ambiente no se aplica si no está presente la rejilla de ventilación prevista (véase el manual de instrucciones). Quedan excluidas de esta garantía las intervenciones de limpieza y control del ventilador.

PUNTO 1B

Quedan excluidos de esta garantía los componentes dañados por factores y/o eventos ajenos al producto.

La garantía no se aplica en caso de daños causados por: tiro excesivo o insuficiente de la chimenea con respecto al valor requerido, escaso mantenimiento, insuficiente limpieza del equipo, agentes atmosféricos y químicos, corrosión de cualquier tipo y/o naturaleza, sobrecargas y oscilaciones de la alimentación eléctrica, incendio, limpieza, alteraciones del producto, partes dañadas por recalentamiento debido a un mantenimiento insuficiente, componentes desgastados a causa de pellet no homologado, golpes y/u otras causas no dependientes del producto.

PUNTO 1C

Quedan excluidos de la garantía los siguientes componentes: vidrio cerámico de la puerta, serigrafía en el vidrio de la puerta, partes de mayólica, materiales refractarios, componentes pintados o sometidos a tratamientos galvanicos, componentes esmaltados, juntas, pomos y material de consumo en general, excepto la resistencia de encendido, para la cual la garantía es de 6 meses (solo si no está deformada). Cualquier sustitución en garantía no comporta un nuevo inicio de la garantía convencional o una prórroga de la misma. Las variaciones cromáticas de las cerámicas o la presencia de cuarteados o puntos no son motivo de reclamación, ya que forman parte de las características naturales de los materiales. Las partes que resulten defectuosas a causa de negligencia o descuido en el uso, daños durante el transporte, mantenimiento incorrecto o instalación no conforme, no están cubiertas por la garantía.

PUNTO 2A

En caso de fallo del producto, la asistencia técnica activará su servicio lo antes posible. No se pagará ninguna indemnización por averías o como consecuencia de la parada forzada del producto. Las reparaciones o sustituciones realizadas en aplicación de dicha garantía convencional no comportan un nuevo inicio de la garantía convencional o una prórroga de la misma. Si es posible y no resulta excesivamente costoso para Thermorossi, esta procederá a la reparación del producto. La sustitución del equipo se podrá realizar solo si la reparación es objetivamente imposible o si resulta excesivamente costosa con respecto a su sustitución. La sustitución del producto no se podrá realizar en caso de alarmas o disfunciones evidentes provocadas por factores externos. A los efectos de la validez de esta garantía convencional, la sustitución del equipo debe considerarse excesivamente costosa si comporta gastos irracionales con respecto a la reparación, tomando en cuenta el valor que tendría el bien si no hubiera defecto de conformidad, la entidad del defecto de conformidad y la eventualidad de que la solución alternativa pueda realizarse sin grandes inconvenientes para el consumidor. Si, a petición del cliente, el personal de un centro de asistencia técnica realiza una intervención técnica y la garantía resulta inválida (por ejemplo, porque la garantía no puede considerarse activa, porque el cliente no ha enviado el certificado de garantía en los plazos previstos o porque el componente está excluido de la garantía), los costos de la intervención serán totalmente a cargo del cliente. Estos costos de intervención prevén:

derecho de llamada, mano de obra y eventuales piezas a sustituir. Estos costos ascenderán a un monto razonable y el cliente podrá solicitarlos previamente al centro de asistencia. Se recuerda que las intervenciones solicitadas "en garantía", pero que luego —según la declaración y análisis realizados por el centro de asistencia— resulten debidas a alteraciones, negligencia o modificación de instalación, falta de limpieza o no cubiertas por esta garantía convencional, prevén:

derecho de llamada, mano de obra y eventuales piezas a sustituir. Estos costos ascenderán a un monto razonable y el cliente podrá solicitarlos previamente al centro de asistencia.

PUNTO 2B

Thermorossi S.p.A. declina cualquier responsabilidad por eventuales daños que puedan generarse, directa o indirectamente, a personas, animales o cosas, por causas o como consecuencia de una instalación que no cumpla estrictamente la normativa vigente y/o de una instalación, uso o mantenimiento que no respondan plenamente a todas las instrucciones contenidas en el manual de instalación, uso y mantenimiento que acompaña al producto.



THERMOROSSI 
Fire Lovers

THERMOROSSI S.p.A.
Via Grumolo, 4 (Z.I.) 36011 Arsiero (VI) - ITALY
Fax 0445.741657 - www.thermorossi.com - info@thermorossi.it