

THERMOROSSI

Fire Lovers

VERKLEIDUNG FLÅM

ITA - MANUALE DI INSTALLAZIONE.

FRA - MANUEL D'INSTALLATION.

ENG - INSTALLATION GUIDE.

DEU - INSTALLATIONSANLEITUNG.

ESP - MANUAL DE INSTALACIÓN.

NL - HANDLEIDING VOOR INSTALLATIE.



1 – EINFÜHRUNG

1.1 ALLGEMEINE HINWEISE



ACHTUNG: Die Majoliken stammen aus handwerklicher Herstellung und können Haarrisse, farbliche Veränderungen oder kleine Schönheitsfehler aufweisen. Die Glasurschicht dehnt sich in anderem Maße aus, als die Majoliken und kann deshalb kleine Haarrisse aufweisen. Dies ist ein natürlicher Prozess und stellt deshalb keinen Mangel dar. Es wird empfohlen, die Majoliken ausschließlich mit einem trockenen Mikrofasertuch zu säubern. Werden feuchte oder nasse Tücher für die Reinigung benutzt, kommen die natürlichen Haarrisse der Glasur deutlicher zum Vorschein.

Thermorossi S.p.A. hält die Urheberrechte an dieser Betriebsanleitung. Ohne Genehmigung können die enthaltenen Ausführungen nicht vervielfältigt, Dritten zugänglich gemacht oder für andere Zwecke verwendet werden.

1.2 TRANSPORT UND EINLAGERUNG

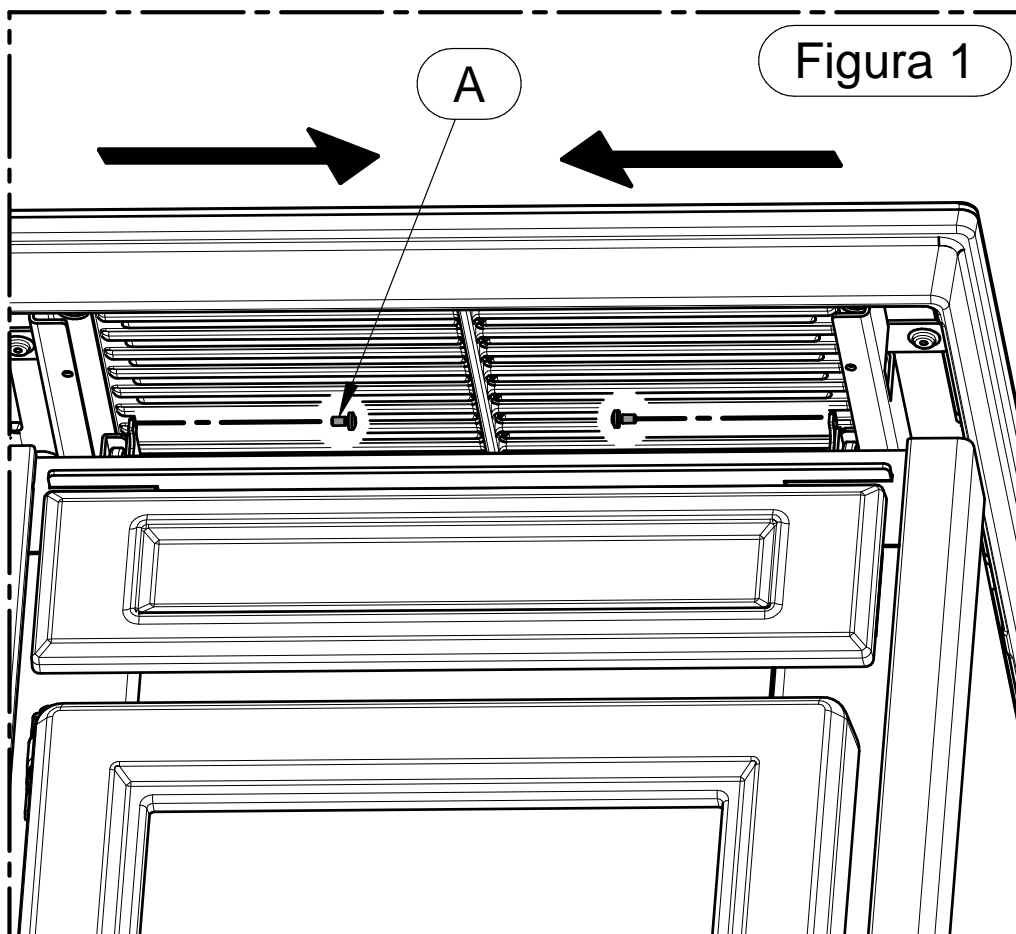
TRANSPORT UND VERBRINGUNG

Besondere Aufmerksamkeit ist darauf zu richten, dass alle empfindlichen Teile vor mechanischen Erschütterungen bewahrt werden, die sie beschädigen.

LAGERUNG

Das Produkt ist in Räumlichkeiten ohne Feuchtigkeit zu lagern, wo er nicht den Witterungseinflüssen ausgesetzt ist; das Absetzen der Verkleidung direkt auf dem Fußboden ist zu vermeiden. Das Unternehmen unternimmt keinerlei Verantwortung für Schäden, die durch Unachtsamkeit entstanden sind.

2 – MONTAGE DER VERKLEIDUNG



1 – Die beiden Feststeller (A) entfernen, die die Gleitschale blockieren.

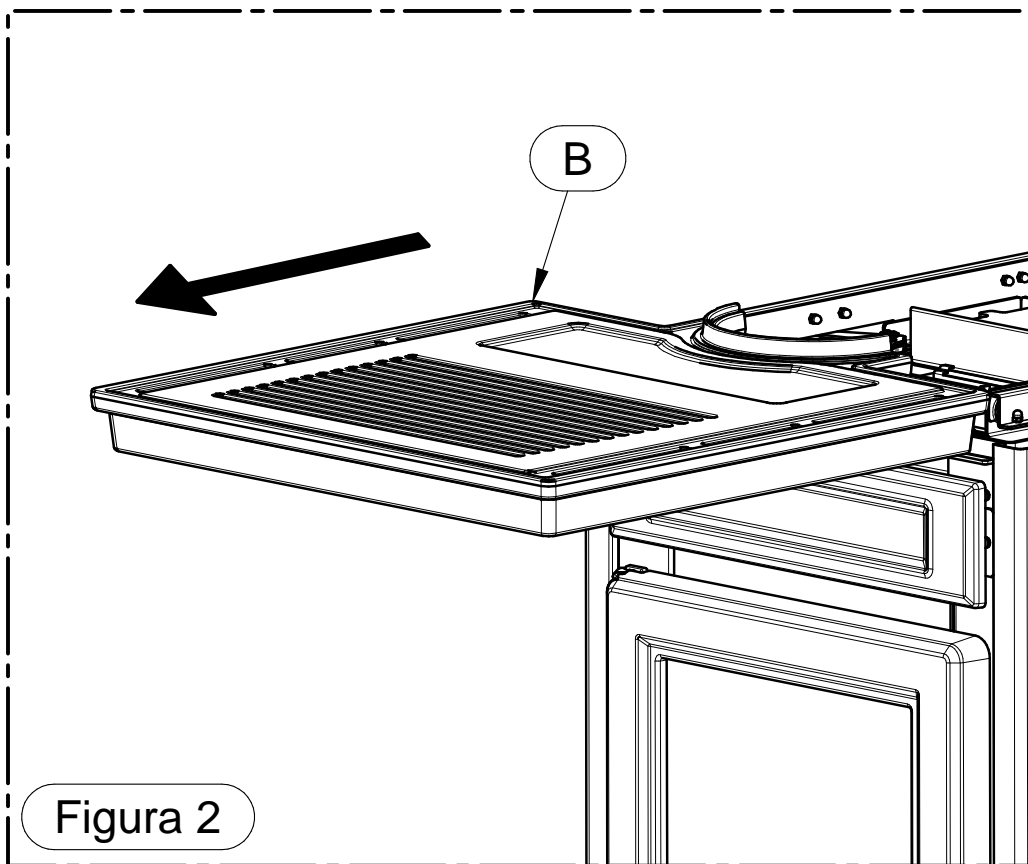


Figura 2

2 – Die Gleitschale entfernen, indem man sie bis zum Ende herauszieht.

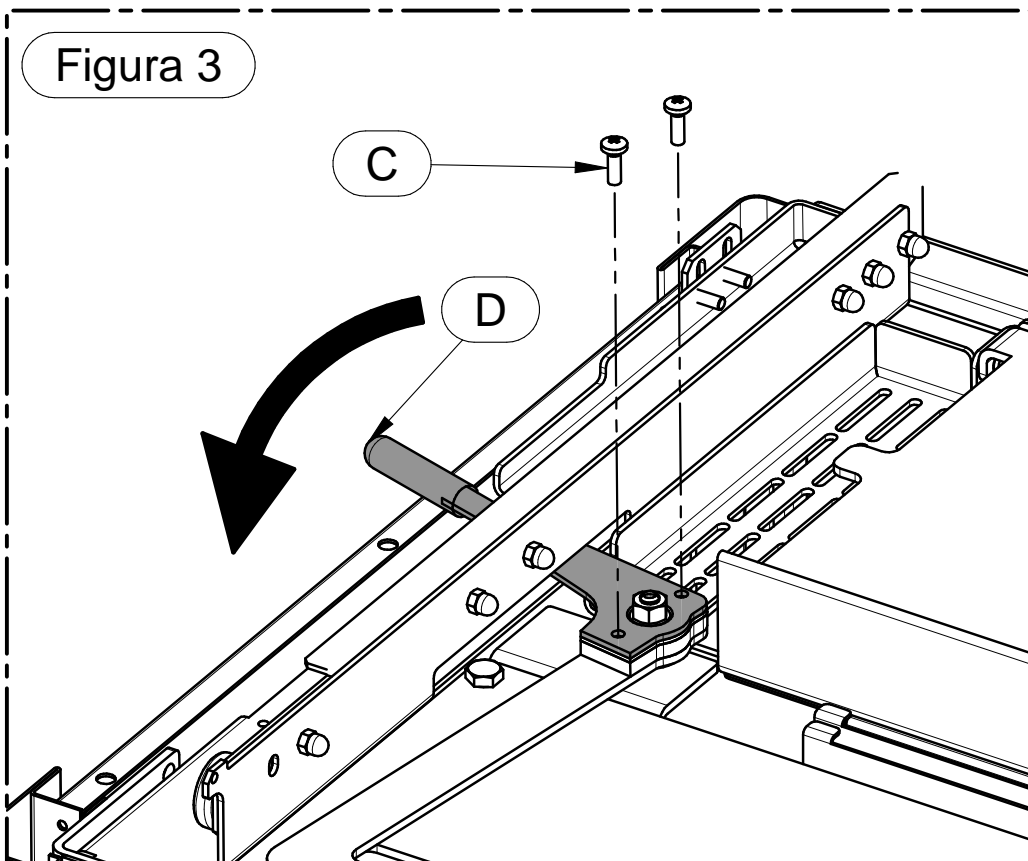
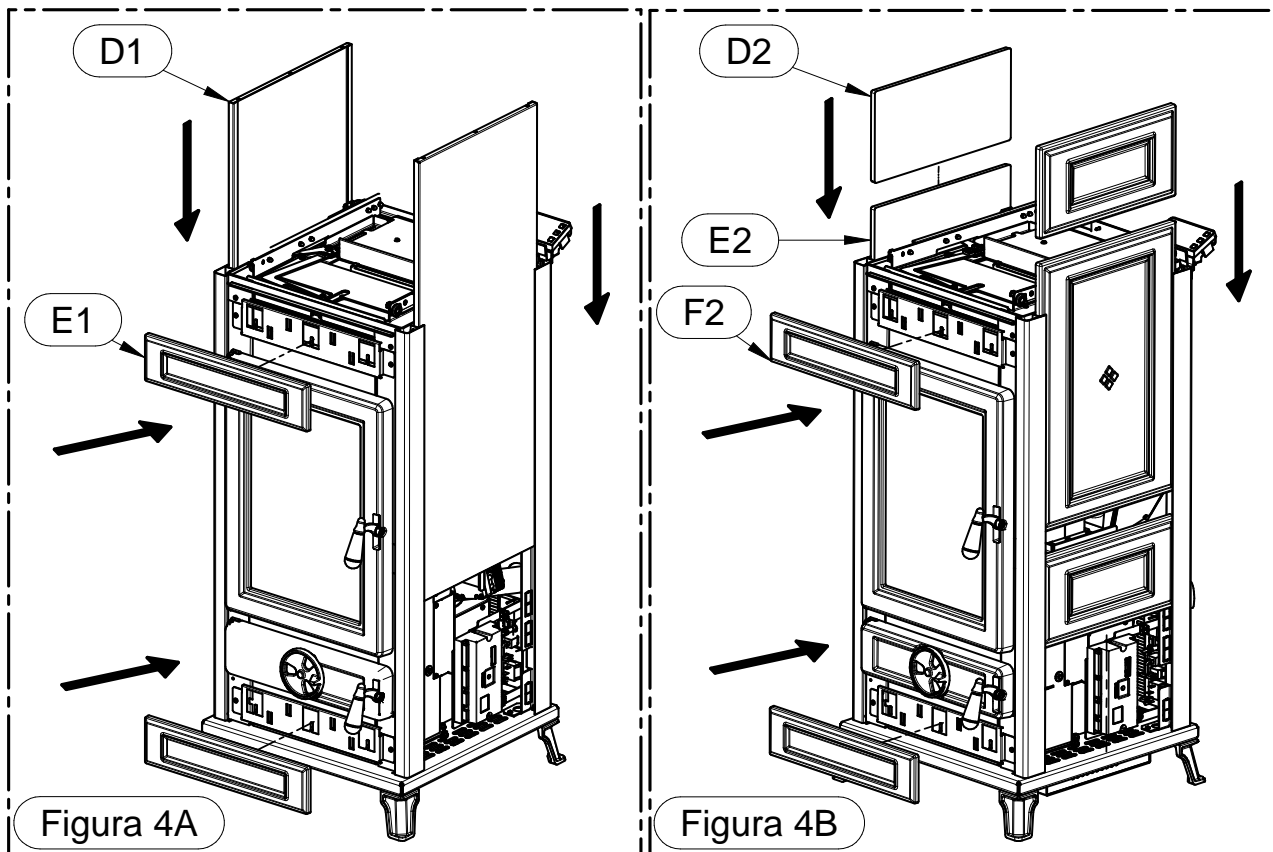
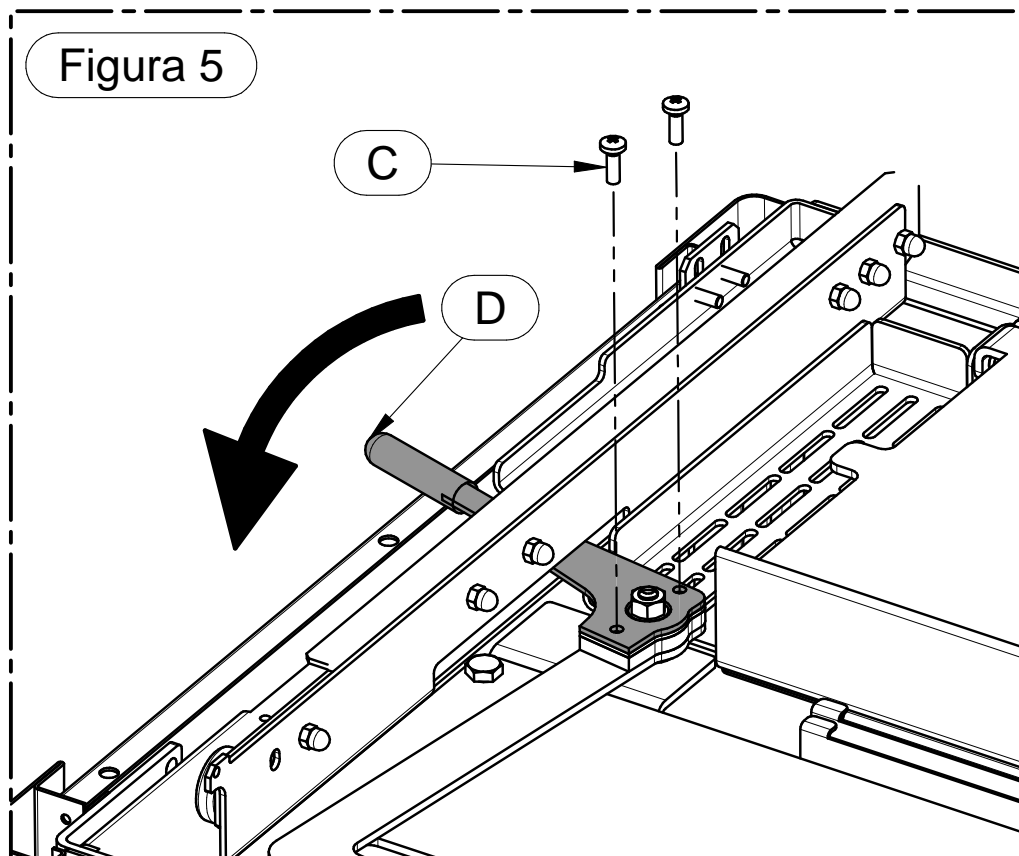


Figura 3

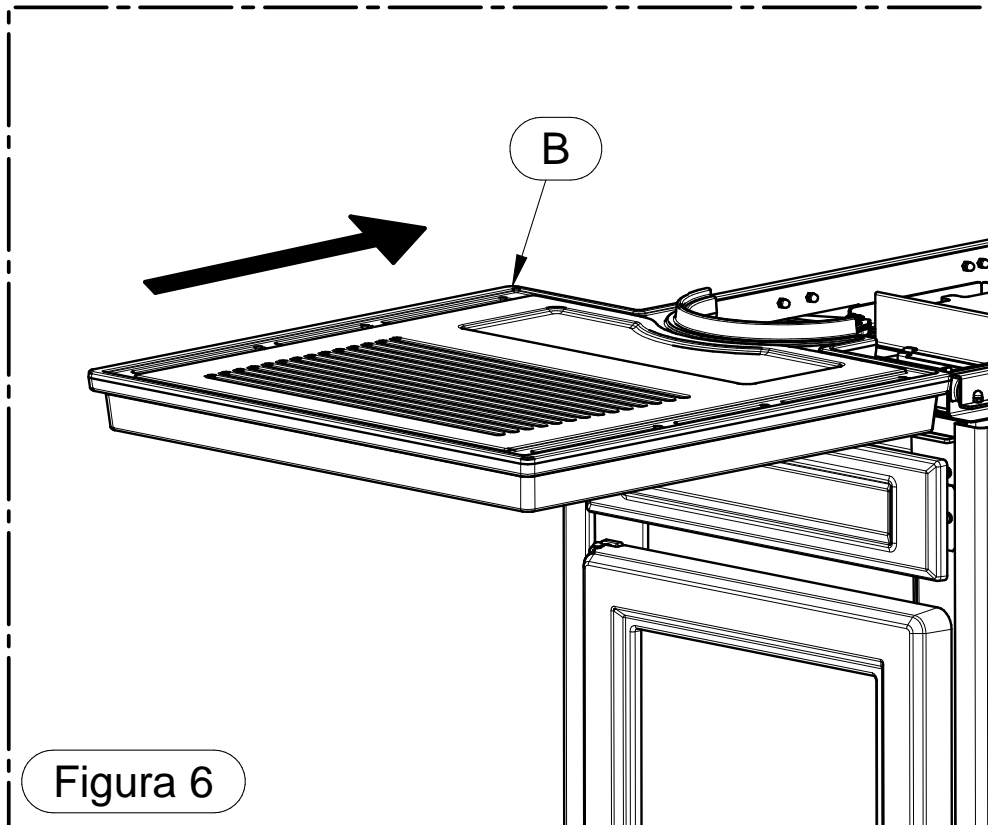
3 – Die Schrauben C ausdrehen und den Luftregelungshebel D entnehmen.



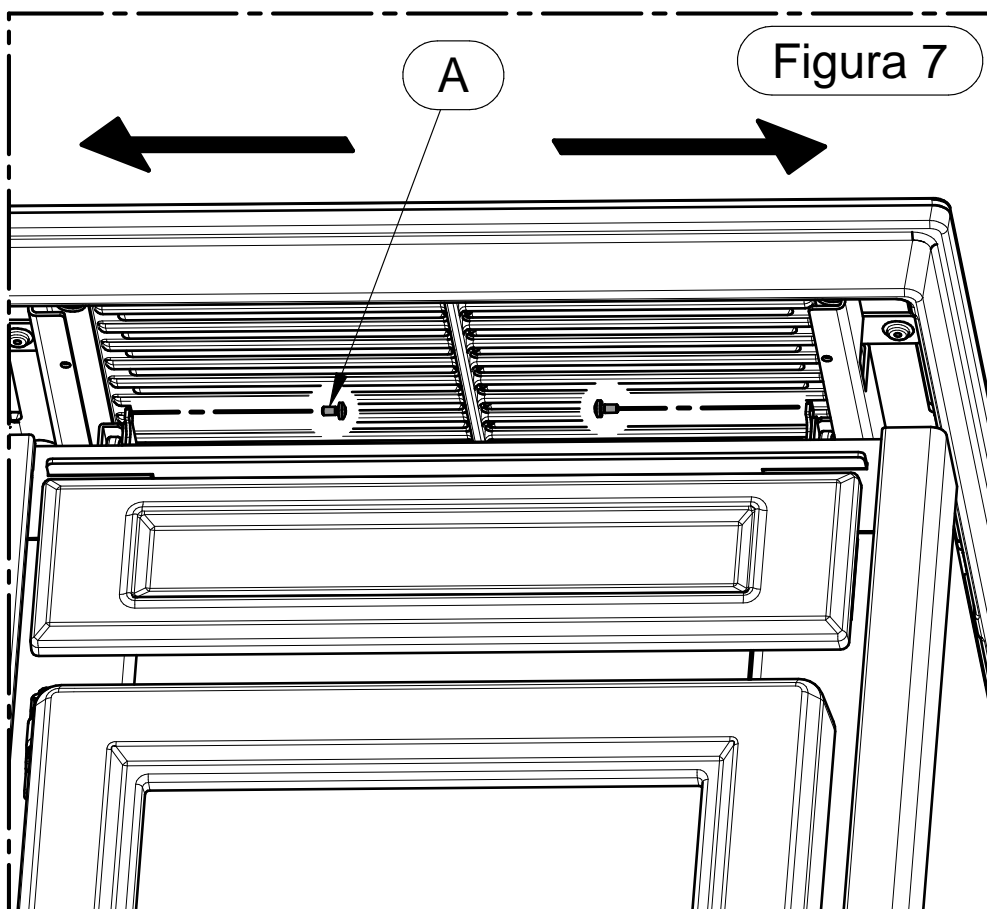
4 – Die Seitenwand Easy oder die Keramiken installieren, wie in den obigen Abbildungen gezeigt.



5 – Den Luftregelungshebel D anbringen.



6 – Die zuvor entfernte Gleitschale (B) einsetzen.



7 – Die beiden zuvor entfernten Feststeller wieder anbringen.



THERMOROSSI 

Fire Lovers

THERMOROSSI S.p.A.

Via Grumolo, 4 (Z.I.) 36011 Arsiero (VI) - ITALY

Fax 0445.741657 - www.thermorossi.com - info@thermorossi.it