

THERMOROSSI



MOMA – MOMA SUPREME

ITA - MANUALE DI INSTALLAZIONE.
FRA - MANUEL D'INSTALLATION.
ENG - INSTALLATION GUIDE.
DEU - INSTALLATIONSANLEITUNG.
ESP - MANUAL DE INSTALACIÓN.

INHALTSVERZEICHNIS

DIE ANLEITUNG GILT NUR FÜR MOMA	3
1 – EINFÜHRUNG	3
2 – KOMPONENTEN.....	3
3 – MONTAGE DER VERKLEIDUNG	4
DIE ANLEITUNG GILT NUR FÜR MOMA SUPREME.....	7
1 – EINFÜHRUNG	7
2 – KOMPONENTEN.....	7
3 – MONTAGE DER VERKLEIDUNG	8

DIE ANLEITUNG GILT NUR FÜR MOMA

1 – EINFÜHRUNG

1.1 ALLGEMEINE HINWEISE

Es wird empfohlen, die Verkleidungen ausschließlich mit einem trockenen Mikrofasertuch zu säubern, bei ausgeschaltetem und gänzlich erkaltetem Gerät.

Thermorossi S.p.A. hält die Urheberrechte an dieser Betriebsanleitung. Ohne Genehmigung können die enthaltenen Ausführungen nicht vervielfältigt, Dritten zugänglich gemacht oder für andere Zwecke verwendet werden.

1.2 TRANSPORT UND EINLAGERUNG

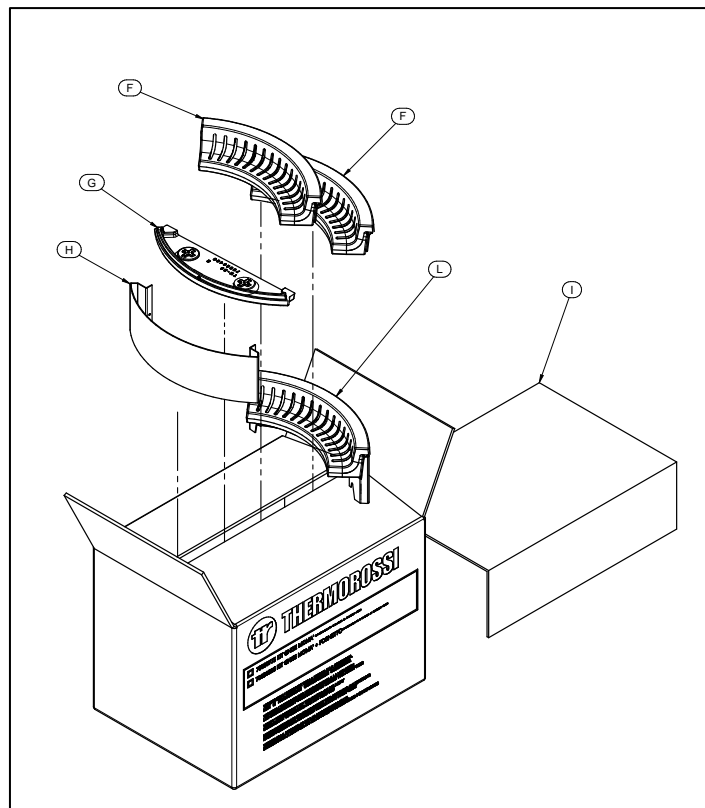
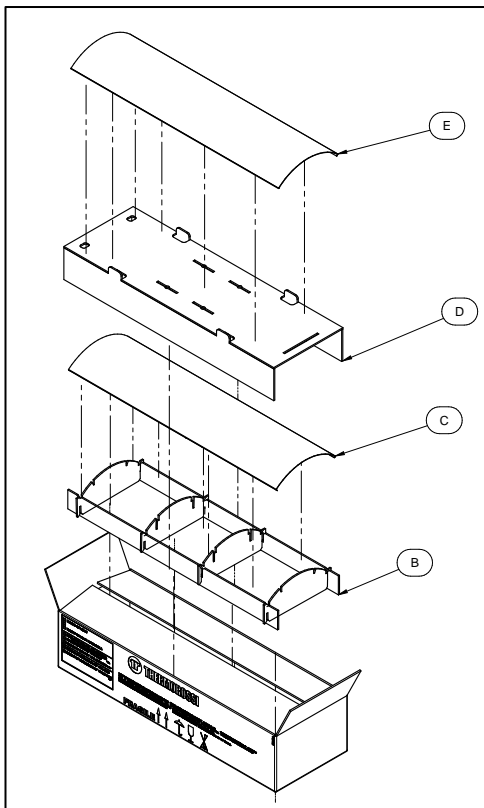
TRANSPORT UND VERBRINGUNG

Besondere Aufmerksamkeit ist darauf zu richten, dass alle empfindlichen Teile vor mechanischen Erschütterungen bewahrt werden, die sie beschädigen.

LAGERUNG

Das Produkt ist in Räumlichkeiten ohne Feuchtigkeit zu lagern, wo er nicht den Witterungseinflüssen ausgesetzt ist; das Absetzen der Verkleidung direkt auf dem Fußboden ist zu vermeiden. Das Unternehmen unternimmt keinerlei Verantwortung für Schäden, die durch Unachtsamkeit entstanden sind.

2 – KOMPONENTEN



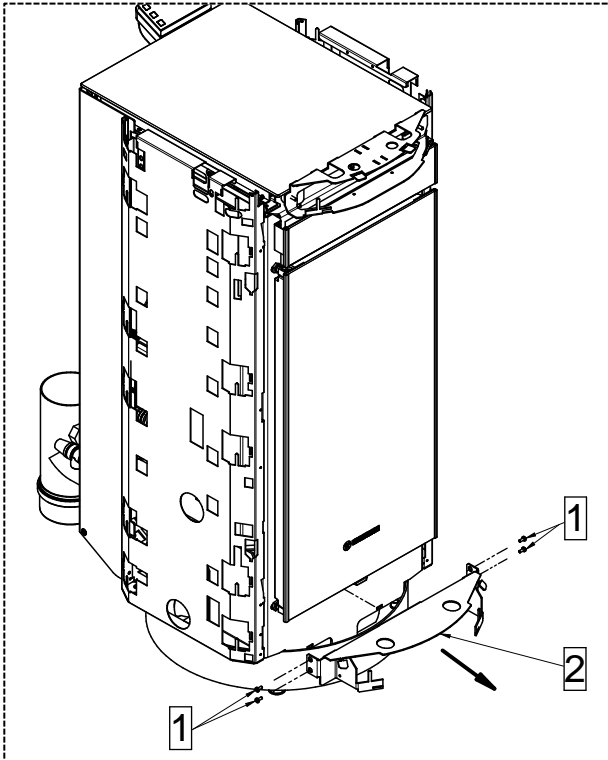
Das Kit besteht aus den folgenden Elementen:

B - D - I	Schutzkarton
C - E	Seitenwand
F	Seitliche Eisengussteile oben
G	Unteres Eisengussteil
H	Kalandriertes Profil
L	Mittleres Eisengussteil oben

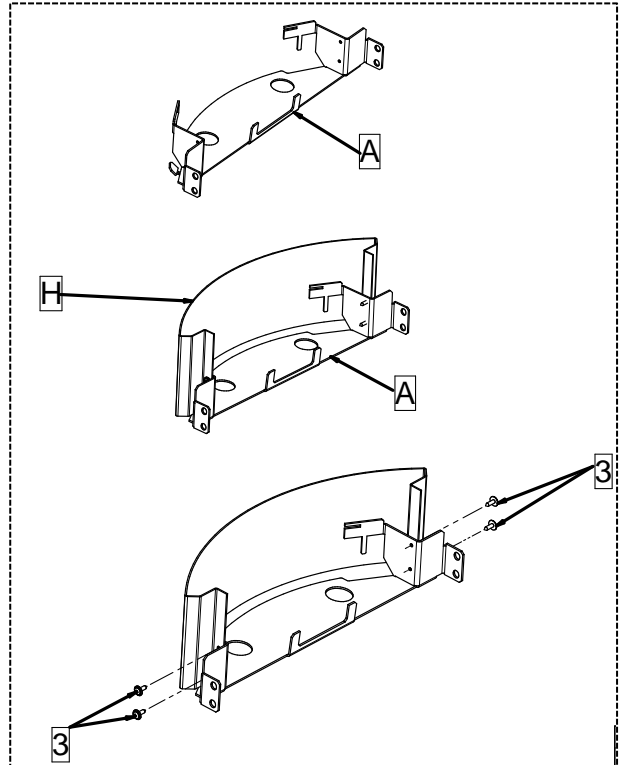


Achtung: Die Verkleidungen sind empfindlich und müssen mit Handschuhen aus feiner Baumwolle äußerst vorsichtig gehandhabt werden. Für die Reinigung bitte trockene Mikrofasertücher benutzen, die für empfindliche Flächen wie Linsen oder Brillen geeignet sind.

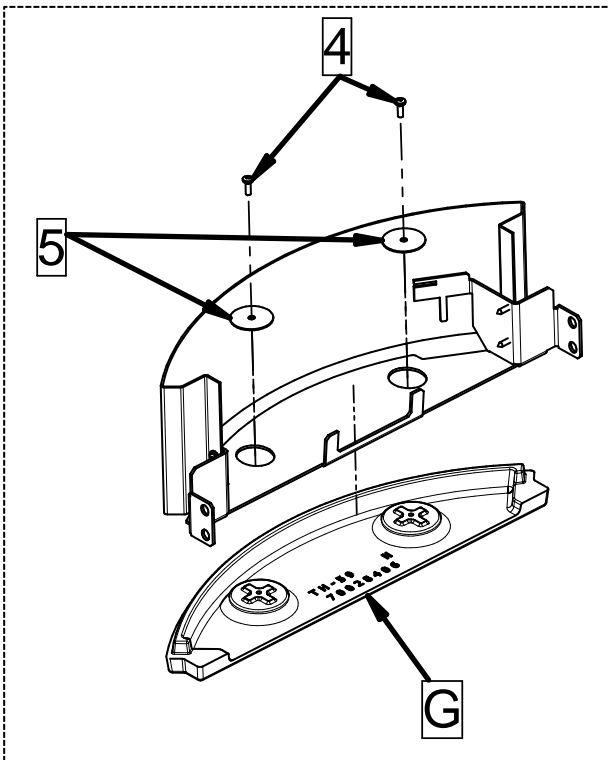
3 – MONTAGE DER VERKLEIDUNG



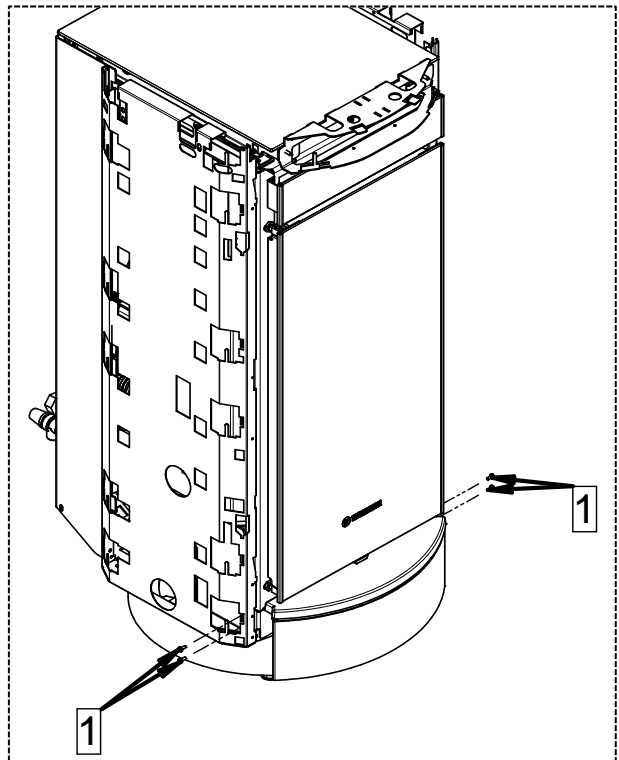
1 - Die 4 Schrauben (1) ausdrehen und den am Gerät sitzenden unteren Bügel (2) abnehmen.



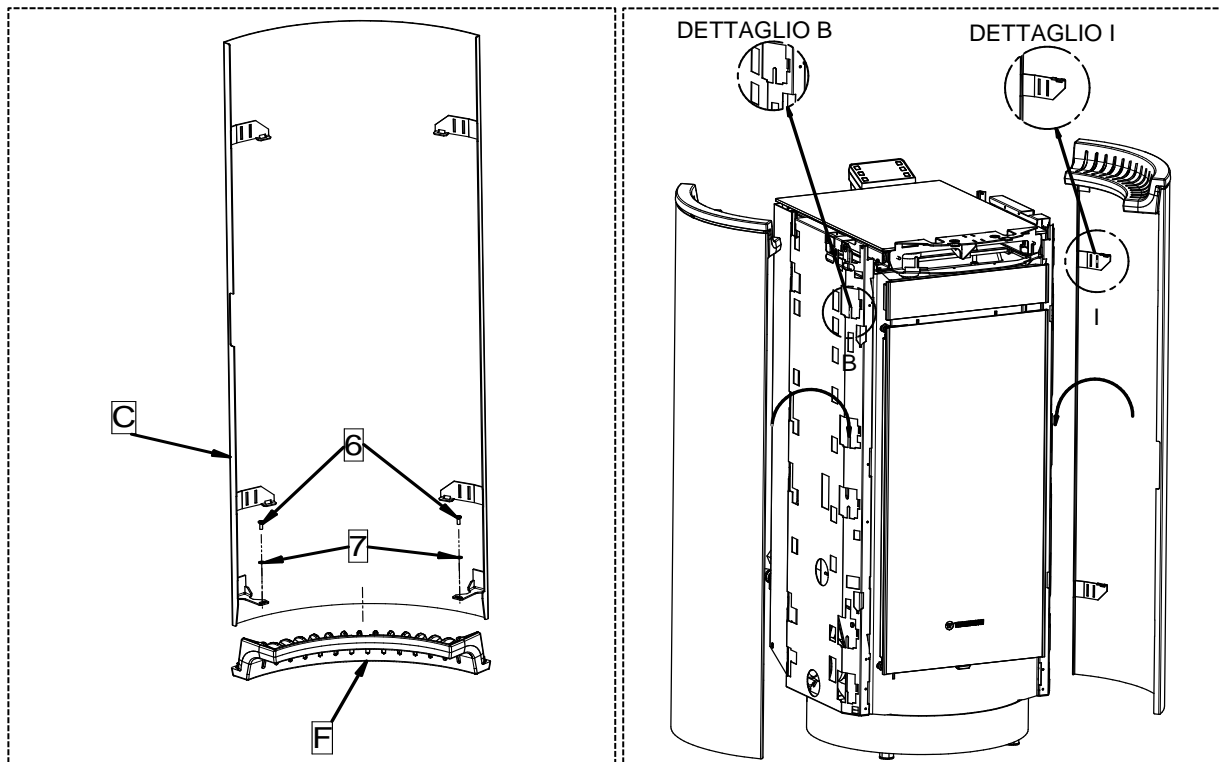
2 - Befestigen Sie das kalandrierte Profil (H) mit den vier Schrauben (3) aus dem Bausatz an der soeben entfernten unteren Halterung (2).



3 - Das untere Eisengussteil (G) mit den 2 Schrauben (4) und den 2 Unterlegscheiben (5) am soeben angefügten unteren Bügel (A) befestigen.

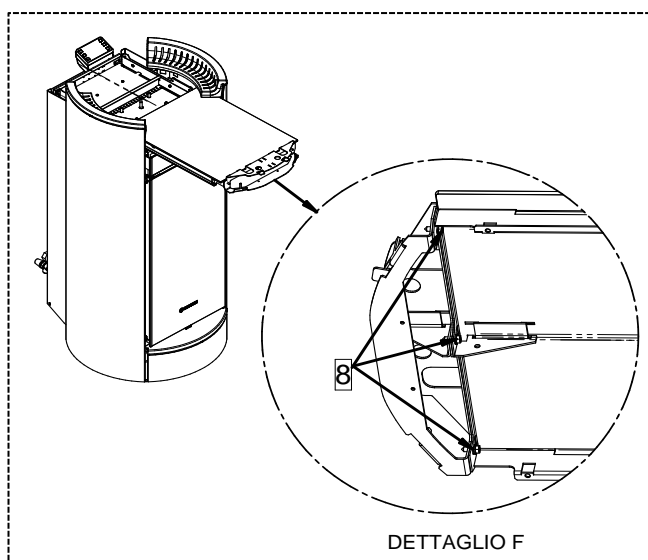


4 - Die so entstandene Baugruppe mit den zuvor entfernten Schrauben (1) am Gerät befestigen.



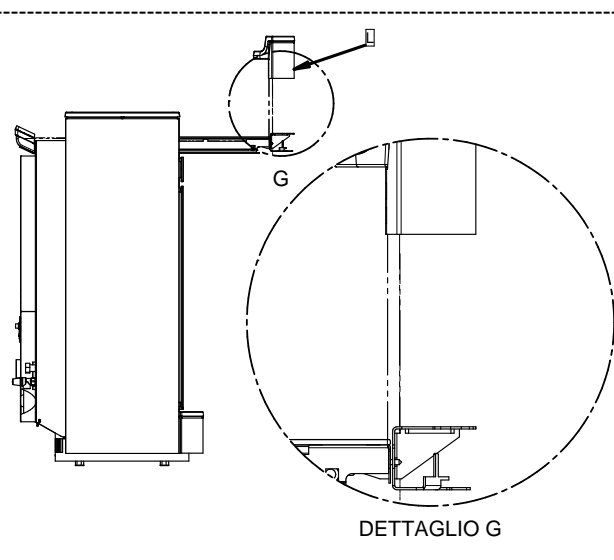
5 - Mit den zum Lieferumfang des Bausatzes gehörenden Schrauben (6) und den Unterlegscheiben (7) das seitliche Eisengussteil oben (F) an der Seitenwand (C) befestigen. Bei der gegenüberliegenden Seitenwand genau so vorgehen.

6 - Die so entstandene Seitenwand in die entsprechenden Zähne einsetzen, die sich am Gerät befinden (siehe Details). Bei der gegenüberliegenden Seitenwand genau so vorgehen.



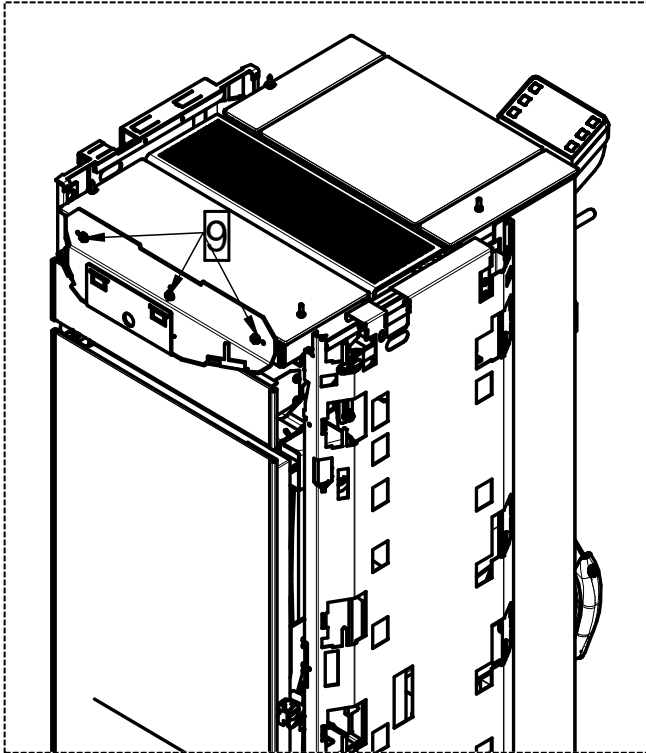
7 - Das Tablett für die Pelletzufuhr entnehmen und die unten befindlichen 3 Schrauben (8) lockern, wie aus dem Detail ersichtlich.

ACHTUNG: beim Korpus **NATURAL** diesen Schritt nicht durchführen, sondern direkt zum Punkt 9 wechseln.



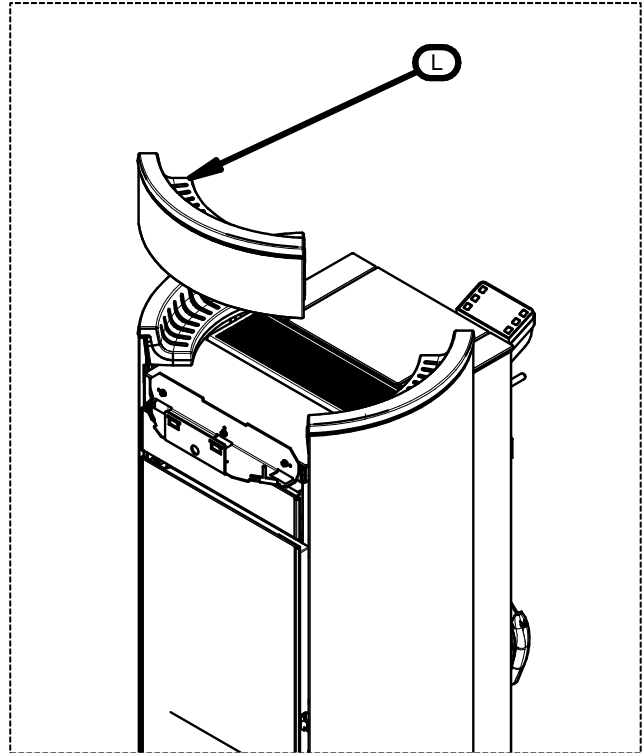
8 - Das mittlere Eisengussteil oben (L) in den entstandenen Zwischenraum einsetzen und, falls erforderlich, die zuvor gelockerten Schrauben (8) anziehen.

ACHTUNG: beim Korpus **NATURAL** diesen Schritt nicht durchführen, sondern direkt zum Punkt 9 wechseln.



9 - Die 3 Schrauben (9) lockern, die sich im oberen Teil des Gerätes befinden.

ACHTUNG: diesen Schritt nur beim Korpus **NATURAL** durchführen.



10 - Das mittlere Eisengussteil oben (L) in den entstandenen Zwischenraum einsetzen.

ACHTUNG: diesen Schritt nur beim Korpus **NATURAL** durchführen.

DIE ANLEITUNG GILT NUR FÜR MOMA SUPREME

1 – EINFÜHRUNG

1.1 ALLGEMEINE HINWEISE

Es wird empfohlen, die Verkleidungen ausschließlich mit einem trockenen Mikrofasertuch zu säubern, bei ausgeschaltetem und gänzlich erkaltetem Gerät.

Thermorossi S.p.A. hält die Urheberrechte an dieser Betriebsanleitung. Ohne Genehmigung können die enthaltenen Ausführungen nicht vervielfältigt, Dritten zugänglich gemacht oder für andere Zwecke verwendet werden.

1.2 TRANSPORT UND EINLAGERUNG

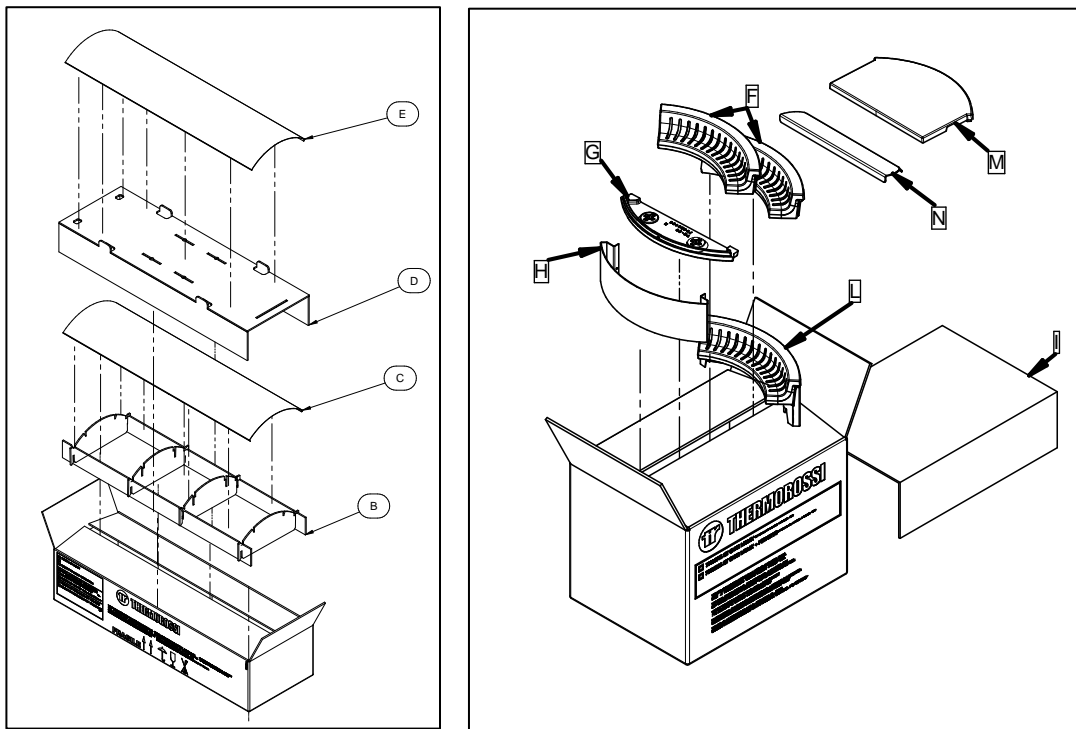
TRANSPORT UND VERBRINGUNG

Besondere Aufmerksamkeit ist darauf zu richten, dass alle empfindlichen Teile vor mechanischen Erschütterungen bewahrt werden, die sie beschädigen.

LAGERUNG

Das Produkt ist in Räumlichkeiten ohne Feuchtigkeit zu lagern, wo er nicht den Witterungseinflüssen ausgesetzt ist; das Absetzen der Verkleidung direkt auf dem Fußboden ist zu vermeiden. Das Unternehmen unternimmt keinerlei Verantwortung für Schäden, die durch Unachtsamkeit entstanden sind.

2 – KOMPONENTEN



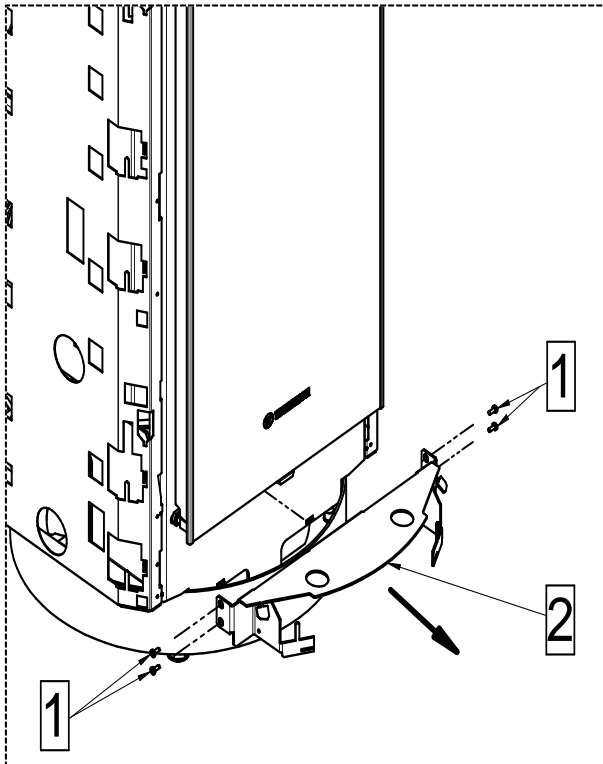
Das Kit besteht aus den folgenden Elementen:

B - D - I	Schutzkarton
C - E	Seitenwand
F	Seitliche Eisengussteile oben
G	Unteres Eisengussteil
H	Kalandriertes Profil
L	Mittleres Eisengussteil oben
M	Gusseiserne Kleinofenfläche (nur für Produkte mit Luftbeheizung)
N	Optisch ansprechendes Profil (nur für das Modell PAIRPLUS 13)

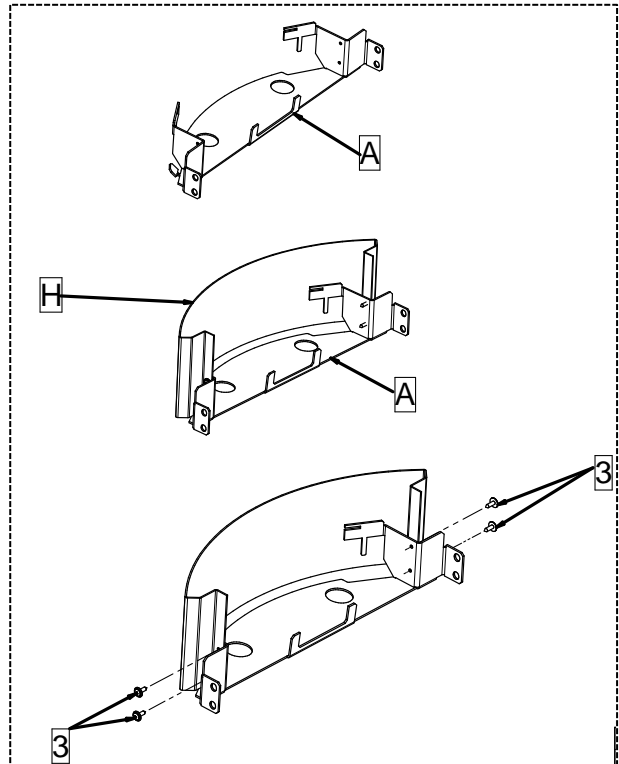


Achtung: Die Verkleidungen sind empfindlich und müssen mit Handschuhen aus feiner Baumwolle äußerst vorsichtig gehandhabt werden. Für die Reinigung bitte trockene Mikrofasertücher benutzen, die für empfindliche Flächen wie Linsen oder Brillen geeignet sind.

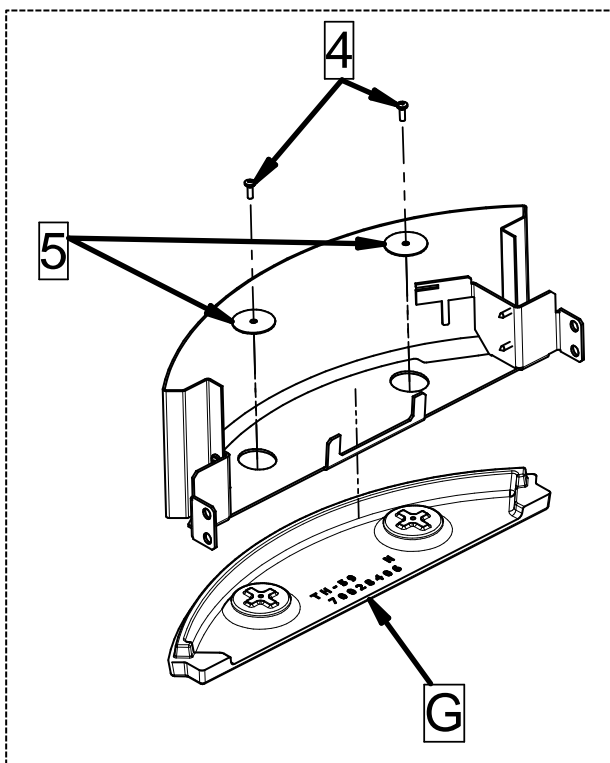
3 – MONTAGE DER VERKLEIDUNG



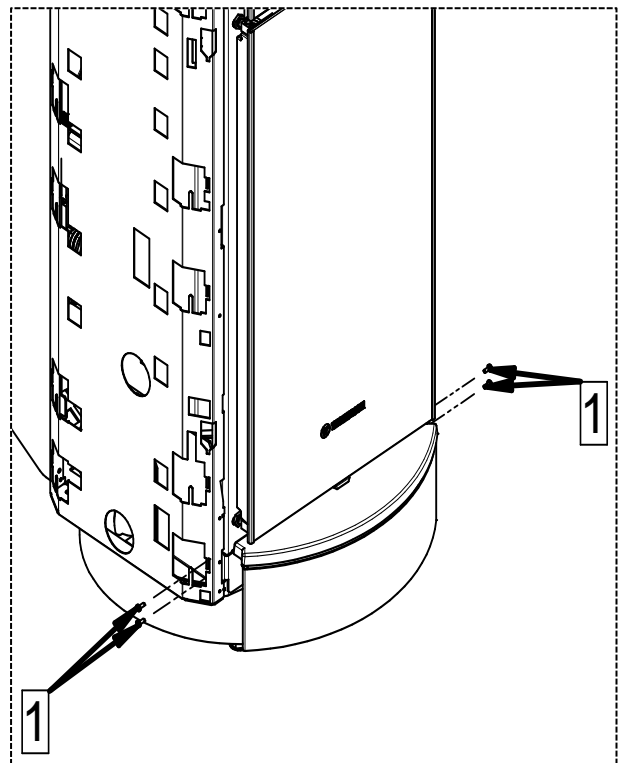
1 - Die 4 Schrauben (1) ausdrehen und den am Gerät sitzenden unteren Bügel (2) abnehmen.



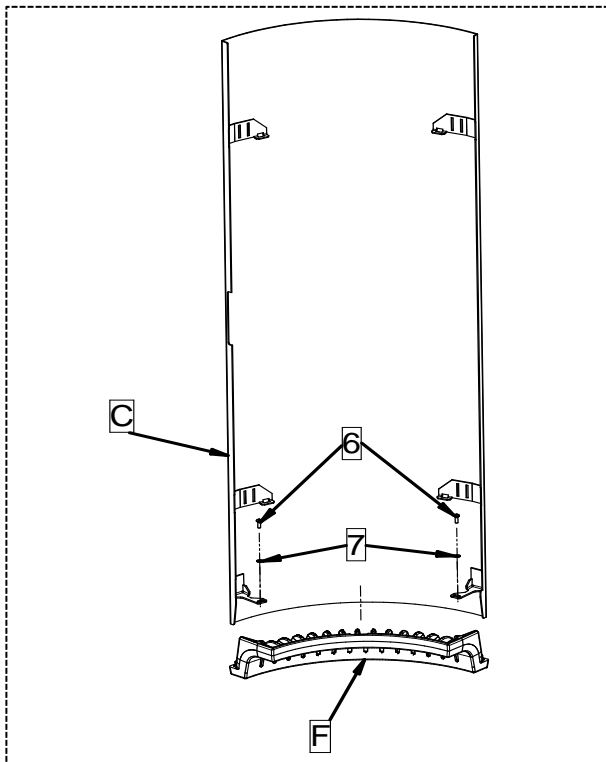
2 - Befestigen Sie das kalandrierte Profil (H) mit den vier Schrauben (3) aus dem Bausatz an der soeben entfernten unteren Halterung (2).



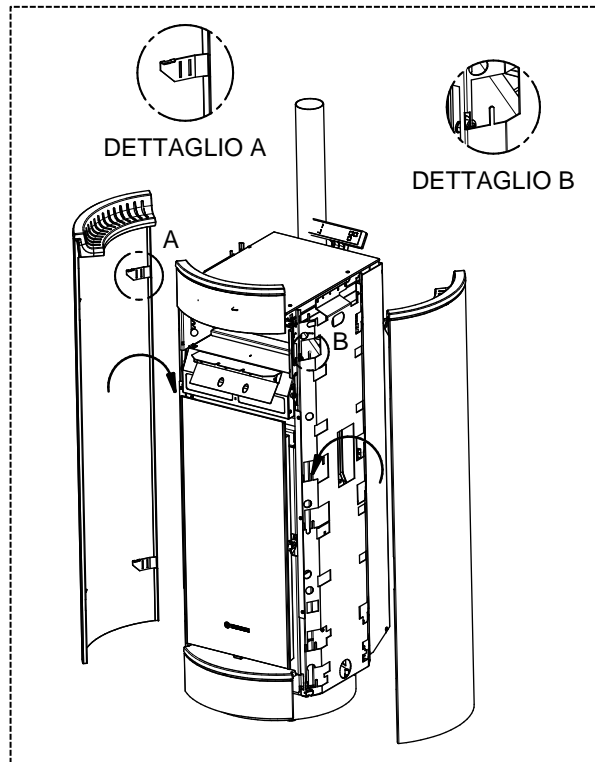
3 - Das untere Eisengussteil (G) mit den 2 Schrauben (4) und den 2 Unterlegscheiben (5) am soeben angefügten unteren Bügel (A) befestigen.



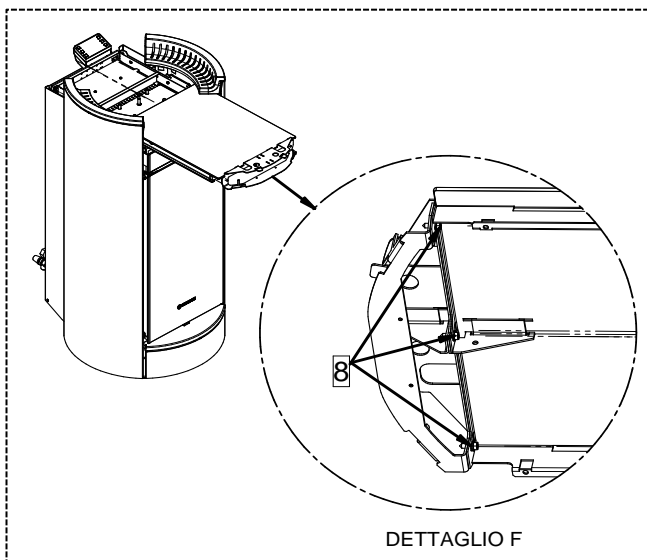
4 - Die so entstandene Baugruppe mit den zuvor entfernten Schrauben (1) am Gerät befestigen.



5 - Mit den zum Lieferumfang des Bausatzes gehörenden Schrauben (6) und den Unterlegscheiben (7) das seitliche Eisengussteil oben (C) an der Seitenwand (C) befestigen. Bei der gegenüberliegenden Seitenwand genau so vorgehen.

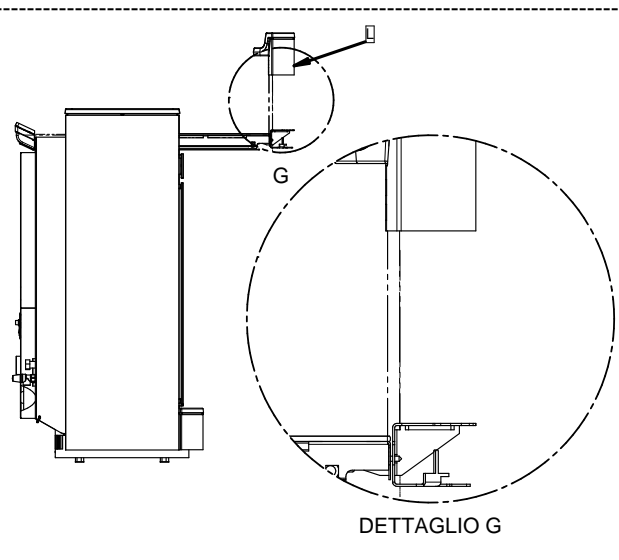


6 - Die so entstandene Seitenwand in die entsprechenden Zähnnchen einsetzen, die sich am Gerät befinden (siehe Details). Bei der gegenüberliegenden Seitenwand genau so vorgehen.



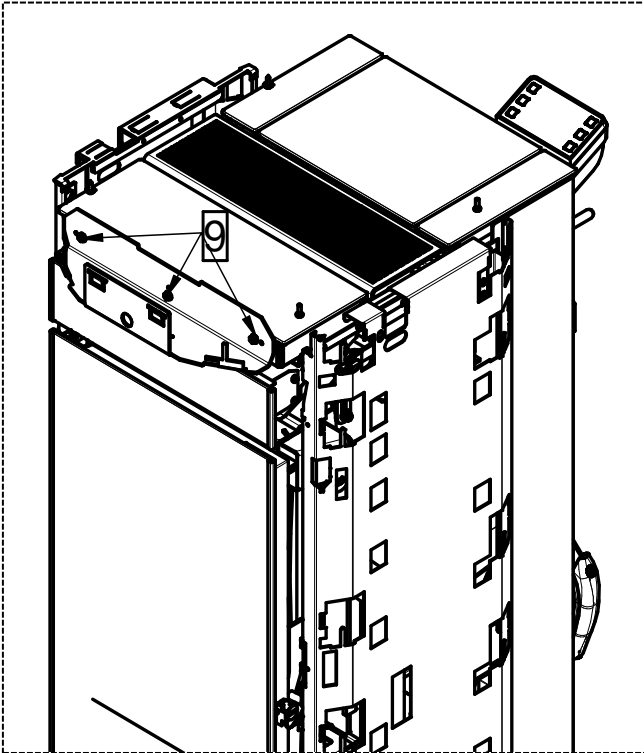
7 - Das Tablett für die Pelletzufuhr entnehmen und die unten befindlichen 3 Schrauben (8) lockern, wie aus dem Detail ersichtlich.

ACHTUNG: beim Korpus **NATURAL** diesen Schritt nicht durchführen, sondern direkt zum Punkt 9 wechseln.

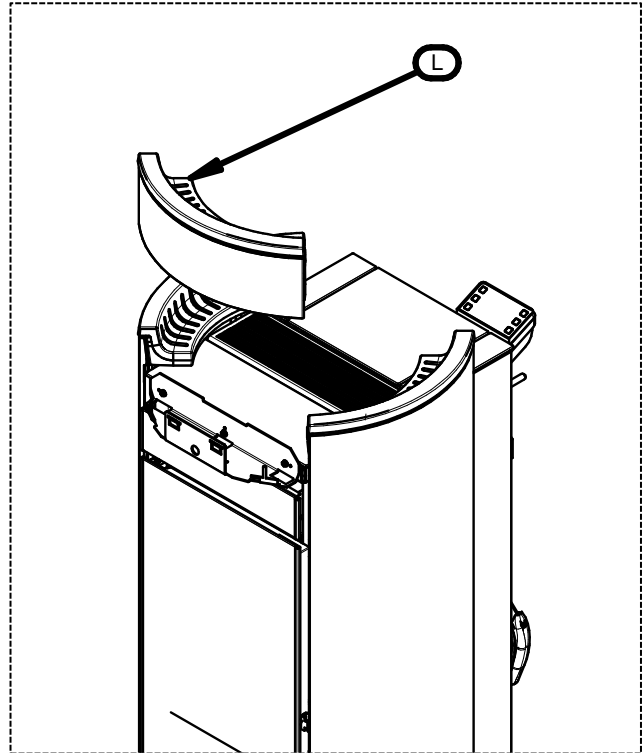


8 - Das mittlere Eisengussteil oben (L) in den entstandenen Zwischenraum einsetzen und, falls erforderlich, die zuvor gelockerten Schrauben (8) anziehen.

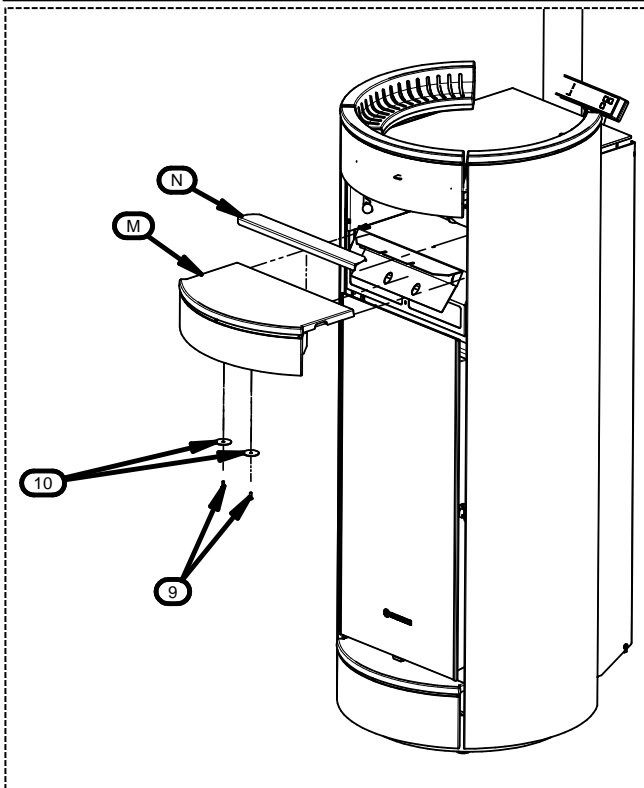
ACHTUNG: beim Korpus **NATURAL** diesen Schritt nicht durchführen, sondern direkt zum Punkt 9 wechseln.



9 - Die 3 Schrauben (9) lockern, die sich im oberen Teil des Gerätes befinden.
ACHTUNG: diesen Schritt nur beim Korpus **NATURAL** durchführen.



10 - Das mittlere Eisengussteil oben (L) in den entstandenen Zwischenraum einsetzen.
ACHTUNG: diesen Schritt nur beim Korpus **NATURAL** durchführen.



11 - Die gusseiserne Kleinofenfläche (M) mit den Schrauben (9) und Unterlegscheiben (10) befestigen, wie in der Abbildung gezeigt. Das optisch ansprechende Profil (N) nur in das Modell PAIRPLUS 13 installieren.
ACHTUNG: diesen Vorgang nur für Geräte mit Luftbeheizung ausführen.



THERMOROSSI 

Fire Lovers

THERMOROSSI S.p.A.

Via Grumolo, 4 (Z.I.) 36011 Arsiero (VI) - ITALY

Fax 0445.741657 - www.thermorossi.com - info@thermorossi.it